



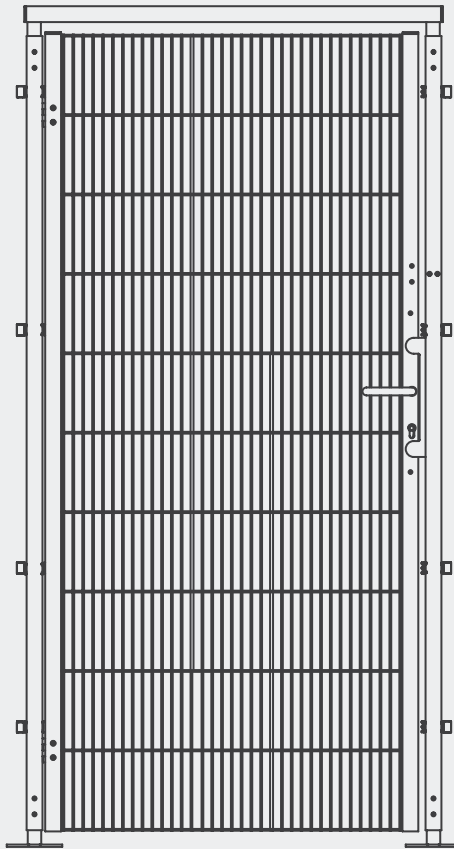
Deze gebruiksaanwijzing bevat belangrijke productinformatie en veiligheidsvoorschriften.

Deze moeten worden gelezen en nageleefd alvorens met werkzaamheden in verband met het product te beginnen.

Deze gebruiksaanwijzing moet aan alle betrokkenen ter beschikking worden gesteld en op een veilige plaats worden bewaard.



The professional choice



**ORIGINEEL
GEBRUIKSAANWIJZING**

ECONFENCE®
protection · german made

BASIC LINE **ZINK**

1 VLEUGEL DRAAIDEUR

VARIANT BT01-DC

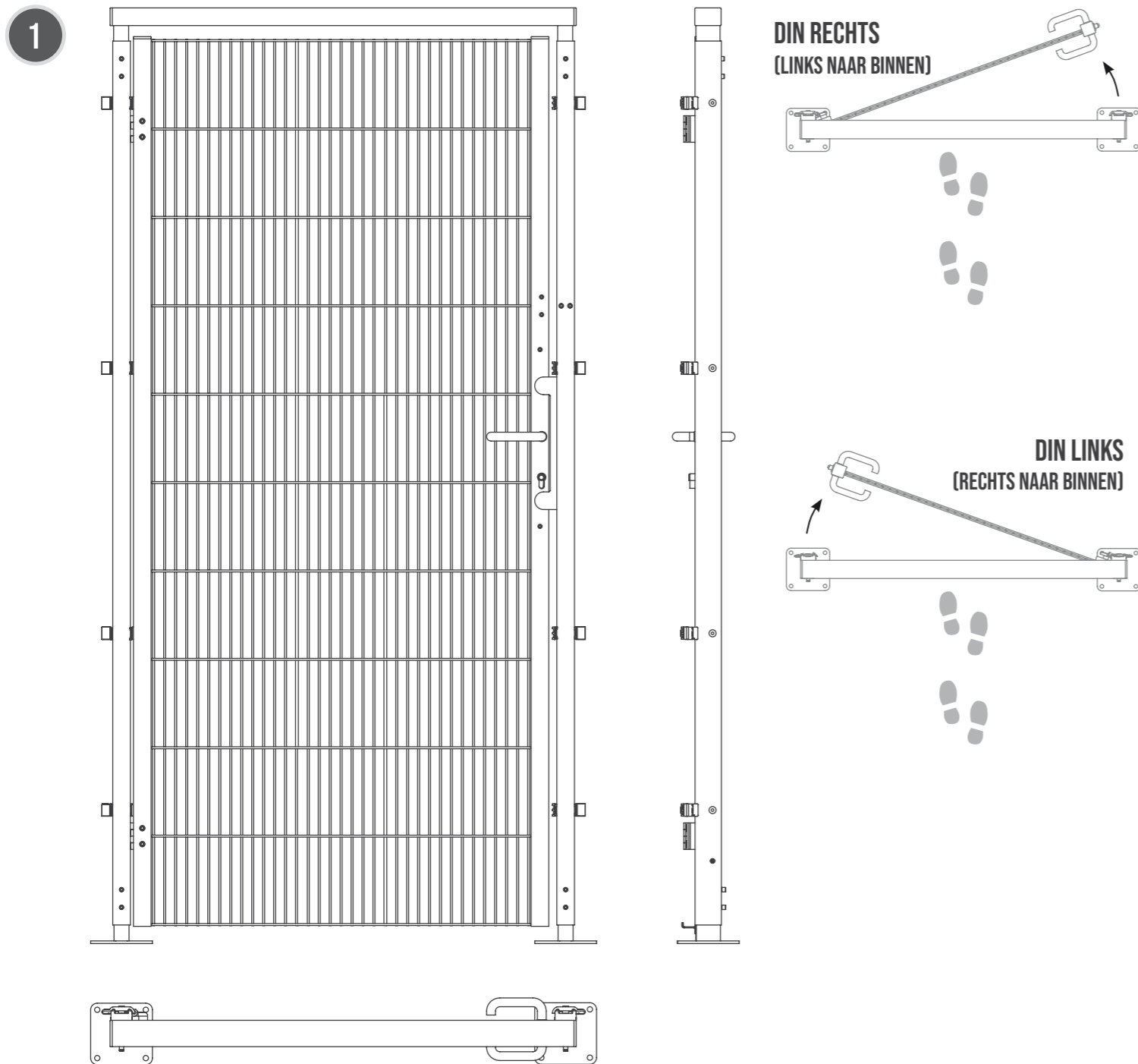
Systeemhoogten 2000 | 2400 mm

Uitgang: 07/2022



1. Productbeschrijving en technische gegevens

De 1-vleugelige draaideuren zijn standaard verkrijgbaar in de volgende uitvoeringen:



BASIC LINE ZINK BT01	Breedn (mm)	Doorgangsbreedte (mm)	Hoogten: (mm)	Voetplaat (mm)	Gewichte (kg)
1 1-vleugelige draaideur DIN Links / Rechts	944	660	2120	140x140	38,79
	944	660	2520	140x140	47,17
	1146	860	2120	140x140	41,93
	1146	860	2520	140x140	54,75

2. Beoogd gebruik en gebruiksbeperkingen



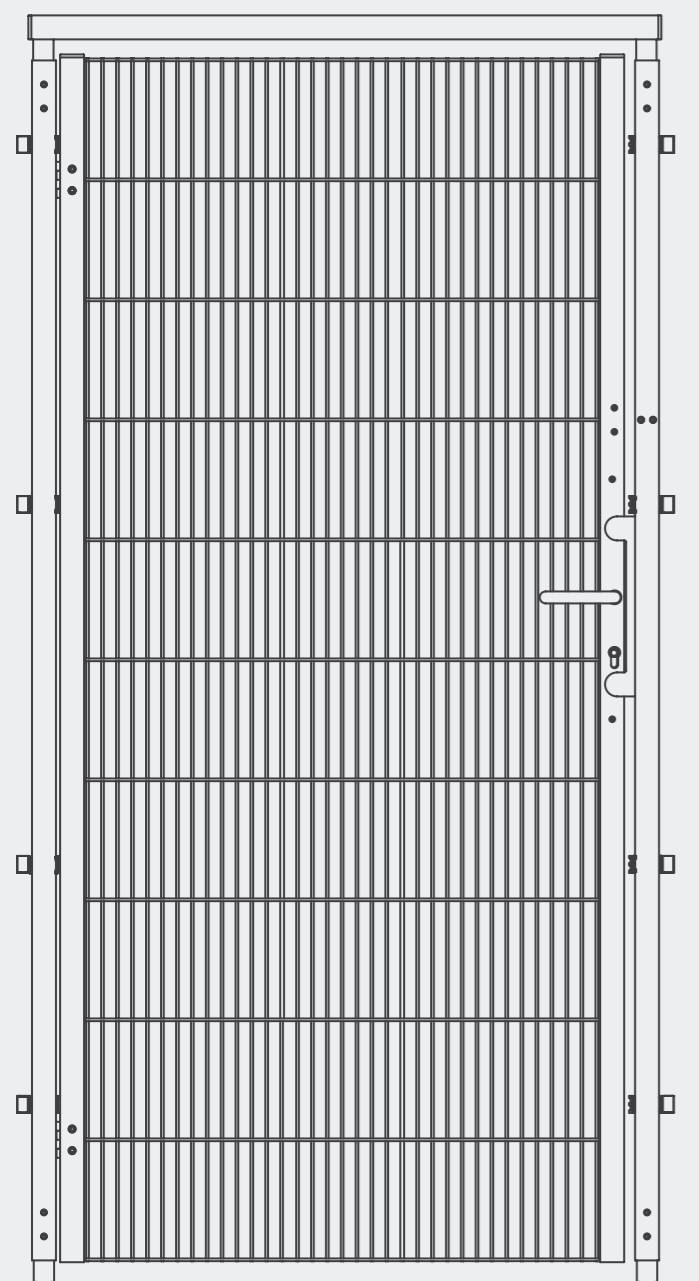

De installateur/exploitant moet nagaan of de beschermende afrastering volgens de thans geldende normen en voorschriften van een randaarde moet worden voorzien.
De beschermende aarding mag alleen door een bevoegd elektricien worden uitgevoerd.

3. Veiligheidsinstructies en uitleg van symbolen

Veiligheidsvoorschriften zijn te vinden in de desbetreffende hoofdstukken van deze gebruiksaanwijzing en moeten in acht worden genomen.

Symbol	Uitleg
	Veiligheid (Het niet opvolgen van deze instructie kan letsel of de dood tot gevolg hebben).
	Functionele nota (In geval van niet-naleving, storingen of materiële schade)
	Gevaarlijk gebied
	Geen gevarezone
	vergroete weergave / gedetailleerde weergave
	Montagehoogte
	Vereist gereedschap (zie pagina 9)
	Gebruik gehoorbescherming
	Gebruik oogbescherming

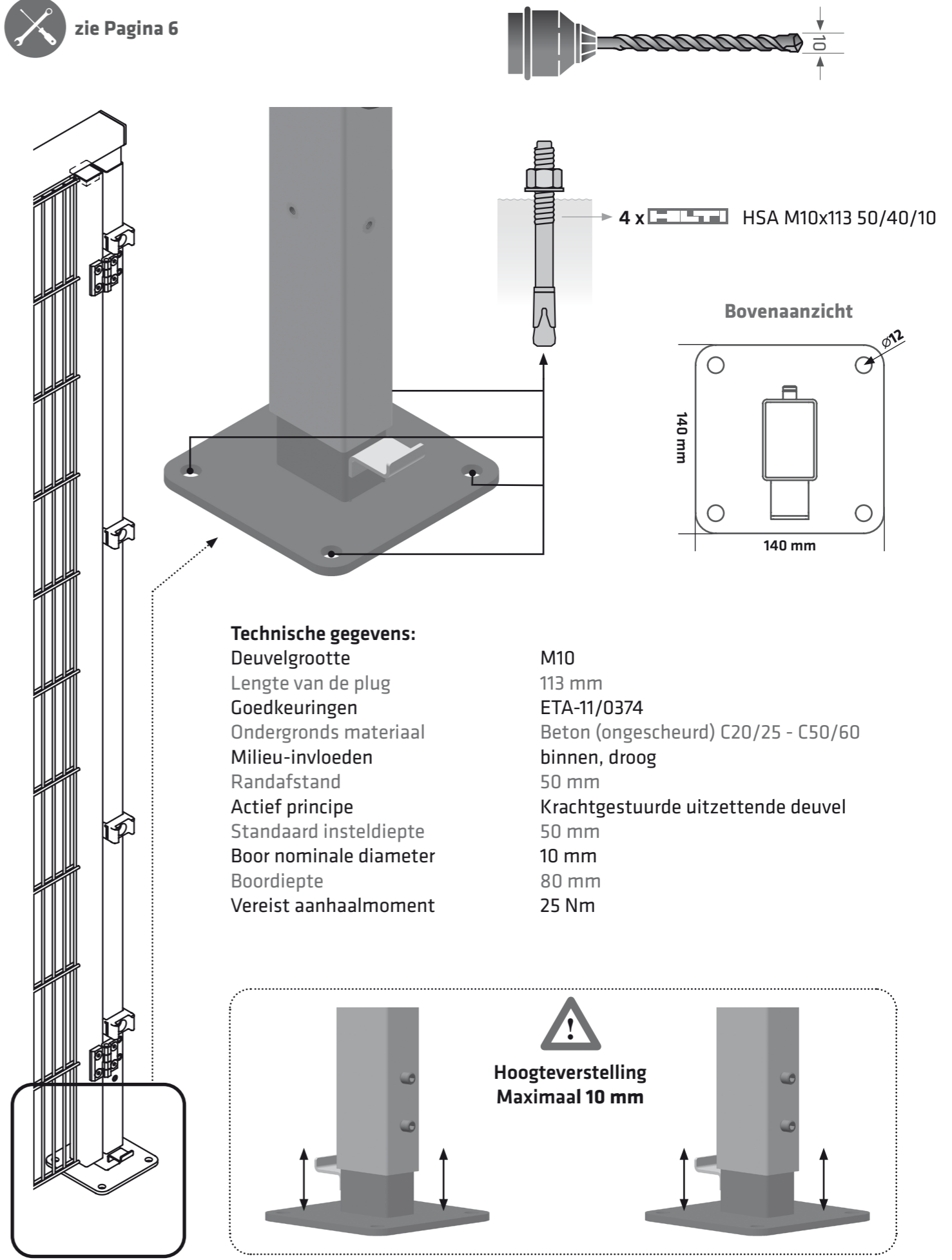
4.1. Benodigde gereedschappen


Product	Gereedschap
 <p data-bbox="44 1575 652 1617">1-vleugelige draaideur, Montage (Pagina 10-23)</p>	 <p data-bbox="920 189 1083 231">Gereedschap</p> <p data-bbox="801 882 1365 1029"> Boormachine met betonboor 10 mm Hamer Dopsleutel 13 mm und 17 mm Inbussleutel 3 mm, 4 mm, 5 mm und 8 mm </p>

4.2. Verankerung in de ondergrond

Ondergronds materiaal: Beton (ongescheurd) C20/25 - C50/60

 zie Pagina 6



4 x  HSA M10x113 50/40/10

Bovenaanzicht

140 mm

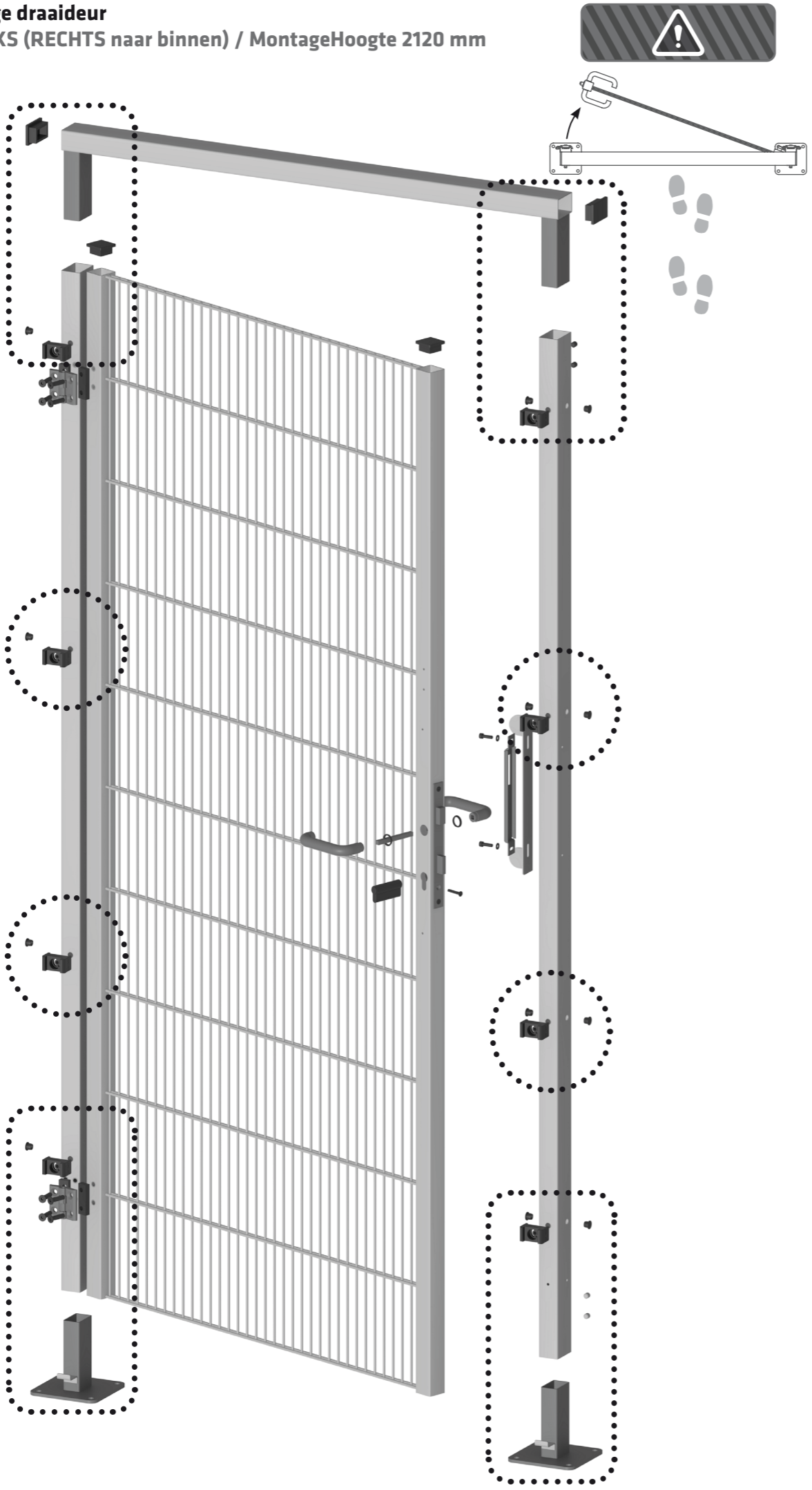
140 mm

Ø12

Technische gegevens:	
Deuvelgrootte	M10
Lengte van de plug	113 mm
Goedkeuringen	ETA-11/0374
Ondergronds materiaal	Beton (ongescheurd) C20/25 - C50/60
Milieu-invloeden	binnen, droog
Randafstand	50 mm
Actief principe	Krachtgestuurde uitzettende deuvel
Standaard insteldiepte	50 mm
Boor nominale diameter	10 mm
Boordiepte	80 mm
Vereist aanhaalmoment	25 Nm

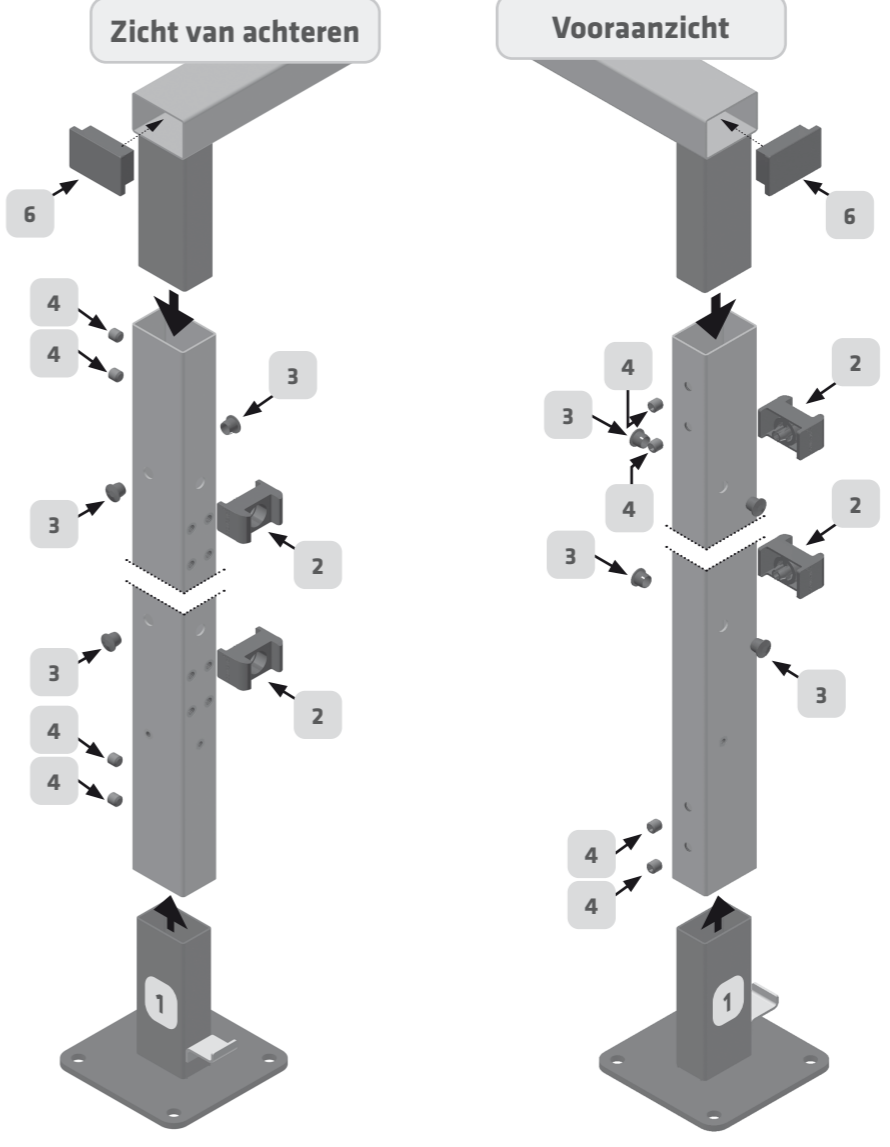
Hoogteverstelling
Maximaal 10 mm

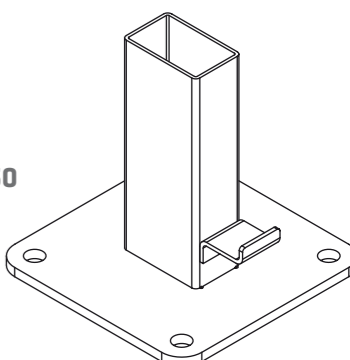
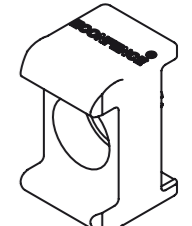


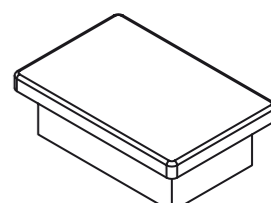
4.3. Montage 1-vleugelige draaideur
 Montage versie DIN LINKS (RECHTS naar binnen) / MontageHoogte 2120 mm

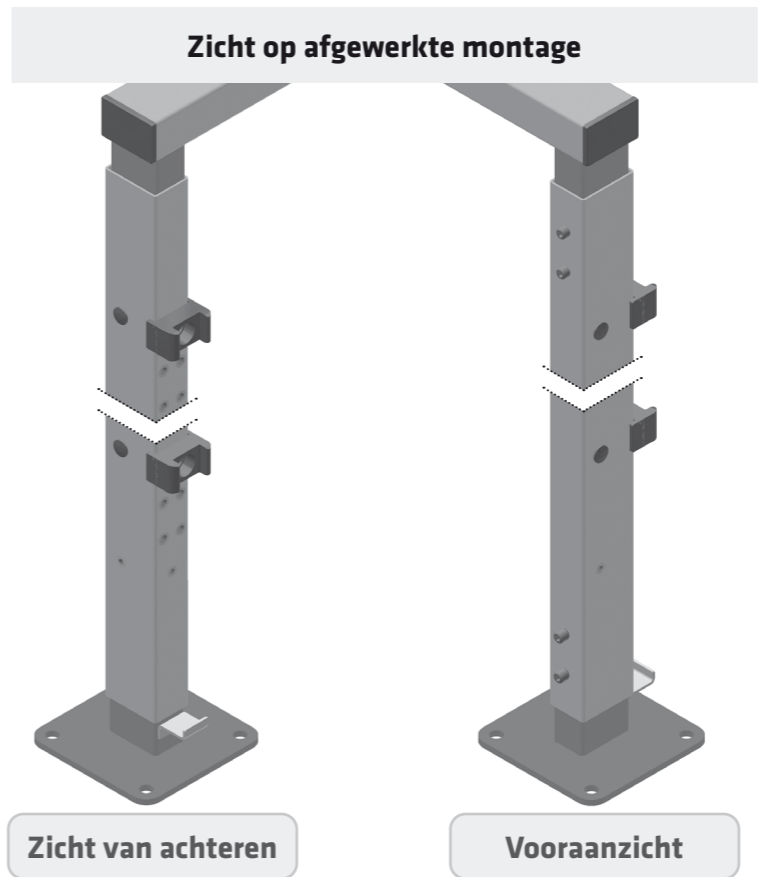


4.3. Montage 1-vleugelige draaideur
 Montage versie DIN LINKS (RECHTS naar binnen) / MontageHoogte 2120 mm

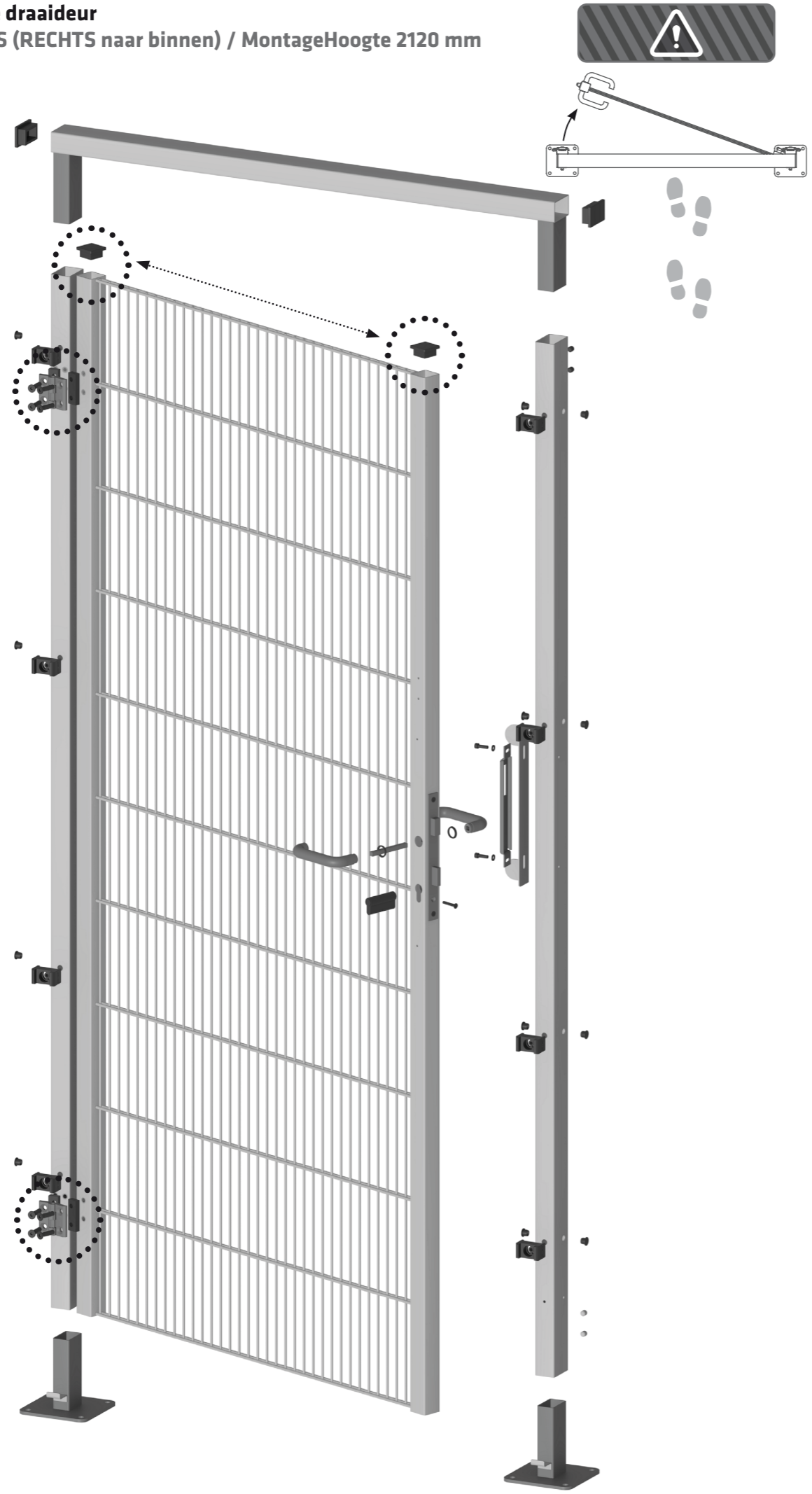
 zie Pagina 6



1	S00050	
2	ZB21008	
3	ZB20018	
4	DIN913 M10x10	
6	ZB20096	

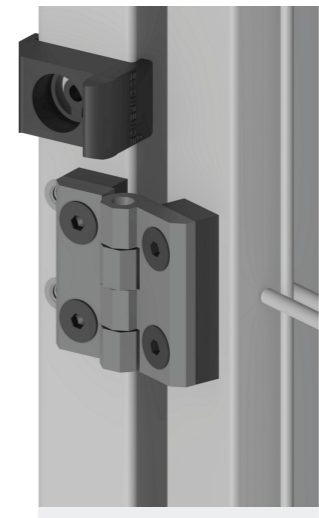
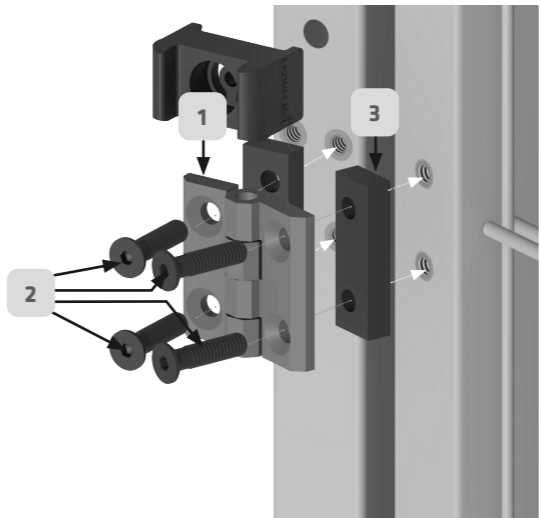


4.3. Montage 1-vleugelige draaideur
 Montage versie DIN LINKS (RECHTS naar binnen) / MontageHoogte 2120 mm



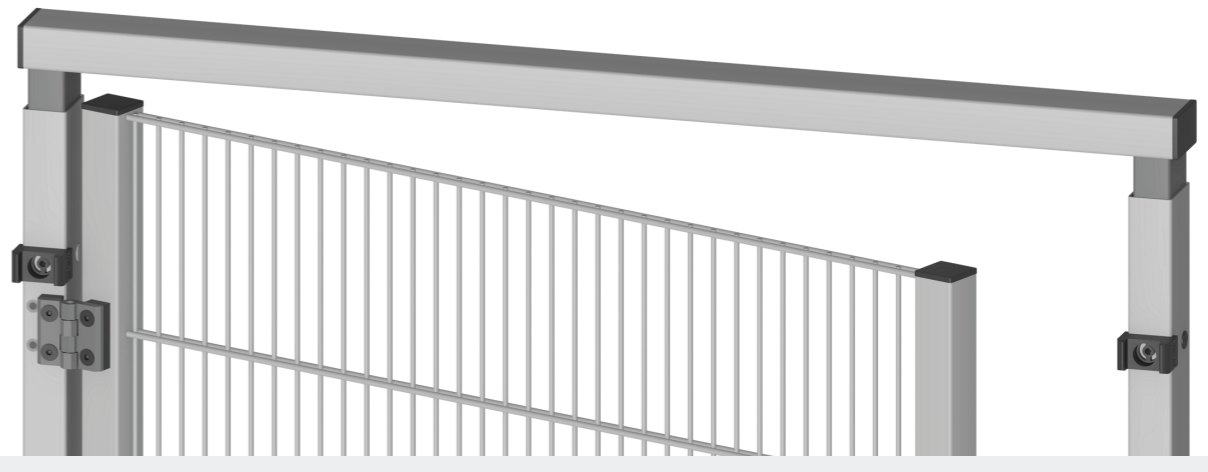
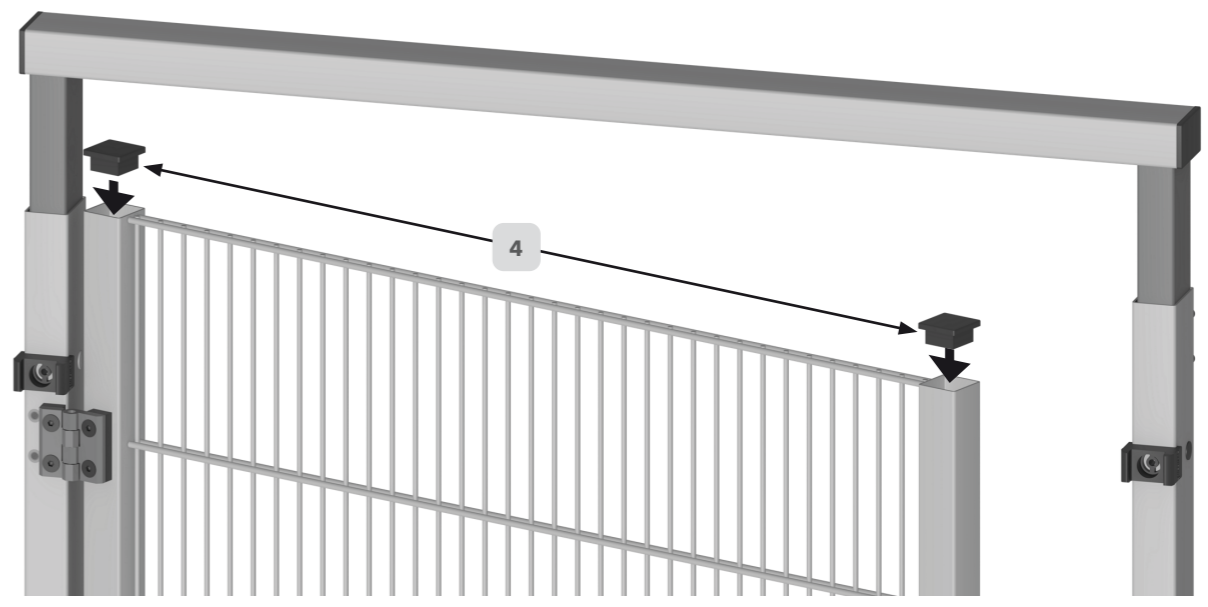
4.3. Montage 1-vleugelige draaideur
 Montage versie DIN LINKS (RECHTS naar binnen) / MontageHoogte 2120 mm

zie Pagina 6



**Ansicht
 voltooide montage**

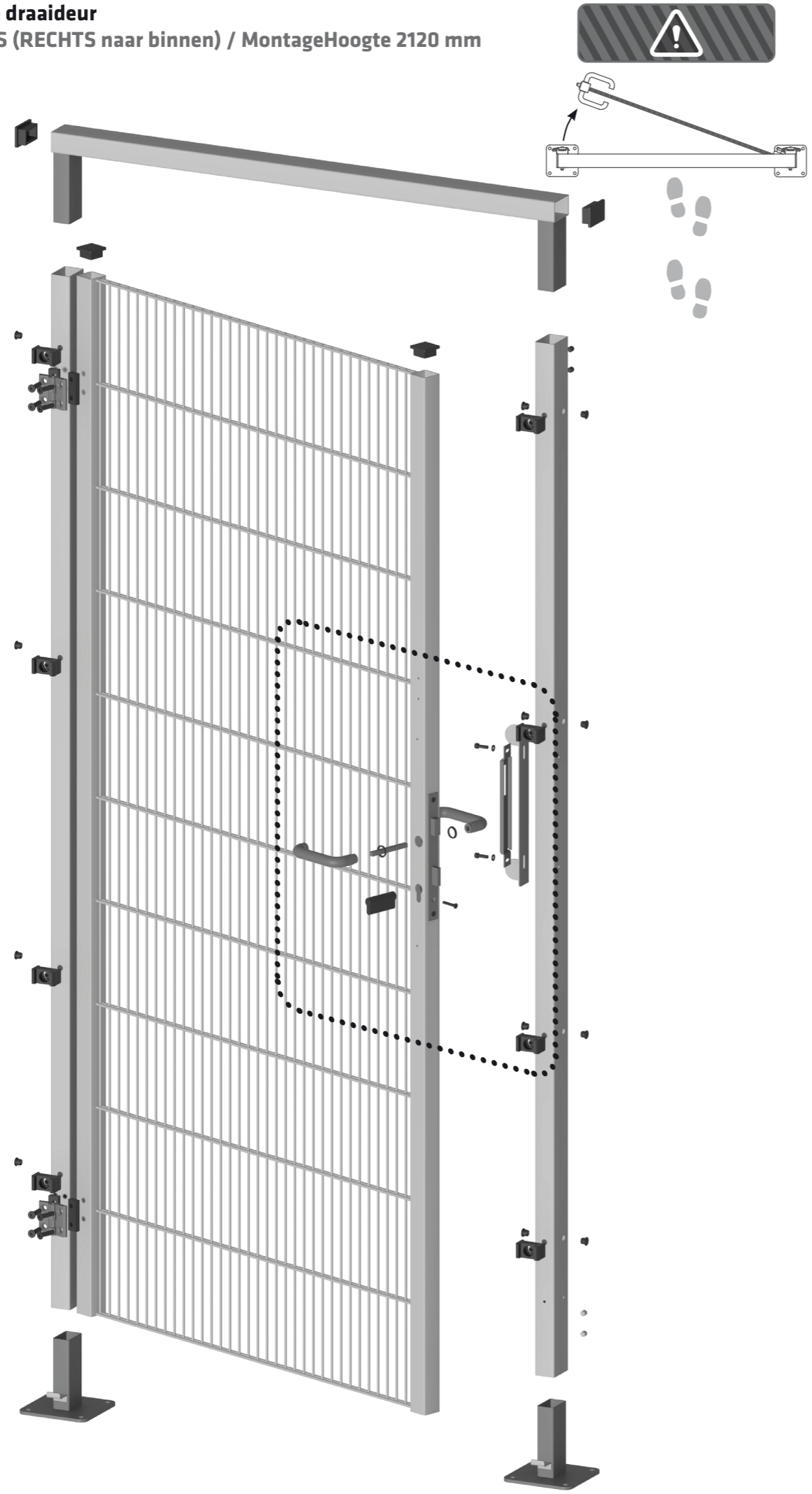
1	ZB10012	
2	DIN 7991 M8-25	
3	F00003	
4	ZB20095	



Zicht op afgewerkte montage

4.3. Montage 1-vleugelige draaideur

Montage versie DIN LINKS (RECHTS naar binnen) / MontageHoogte 2120 mm



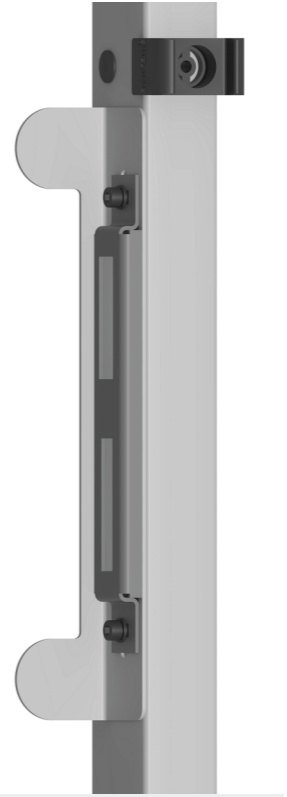
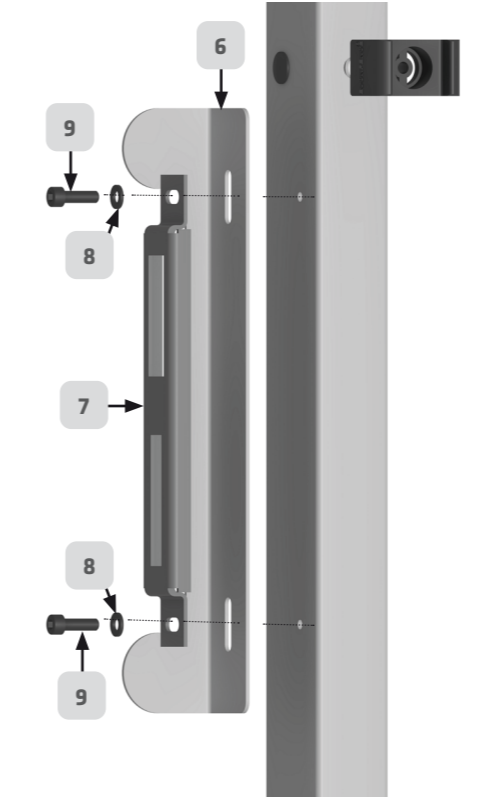
4.3. Montage 1-vleugelige draaideur

Montage versie DIN LINKS (RECHTS naar binnen) / MontageHoogte 2120 mm

zie Pagina 6



**Ansicht
voltooidte montage**

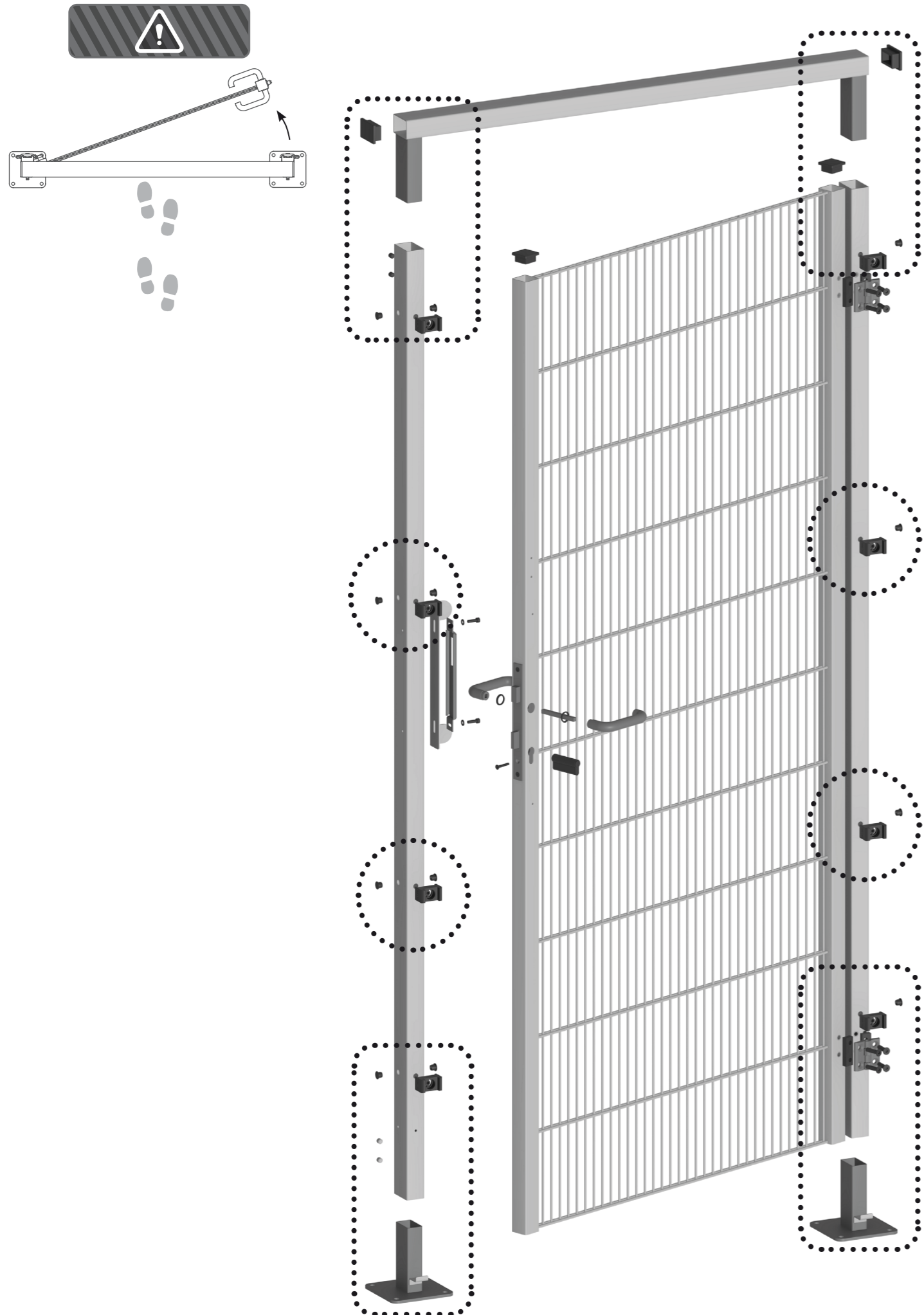


**Zicht op afgewerkte
montage**

1	ZB20043	
2	ZB10035:2	
3	ZB20042	
4	ZB20040	
5	DIN 7991-8,8-M5x35	
6	B00030	
7	B00001	
8	DIN 125-8,8-A6,4	
9	DIN 912 M6x20	
10	ZB20044	

4.3. Montage 1-vleugelige draaideur

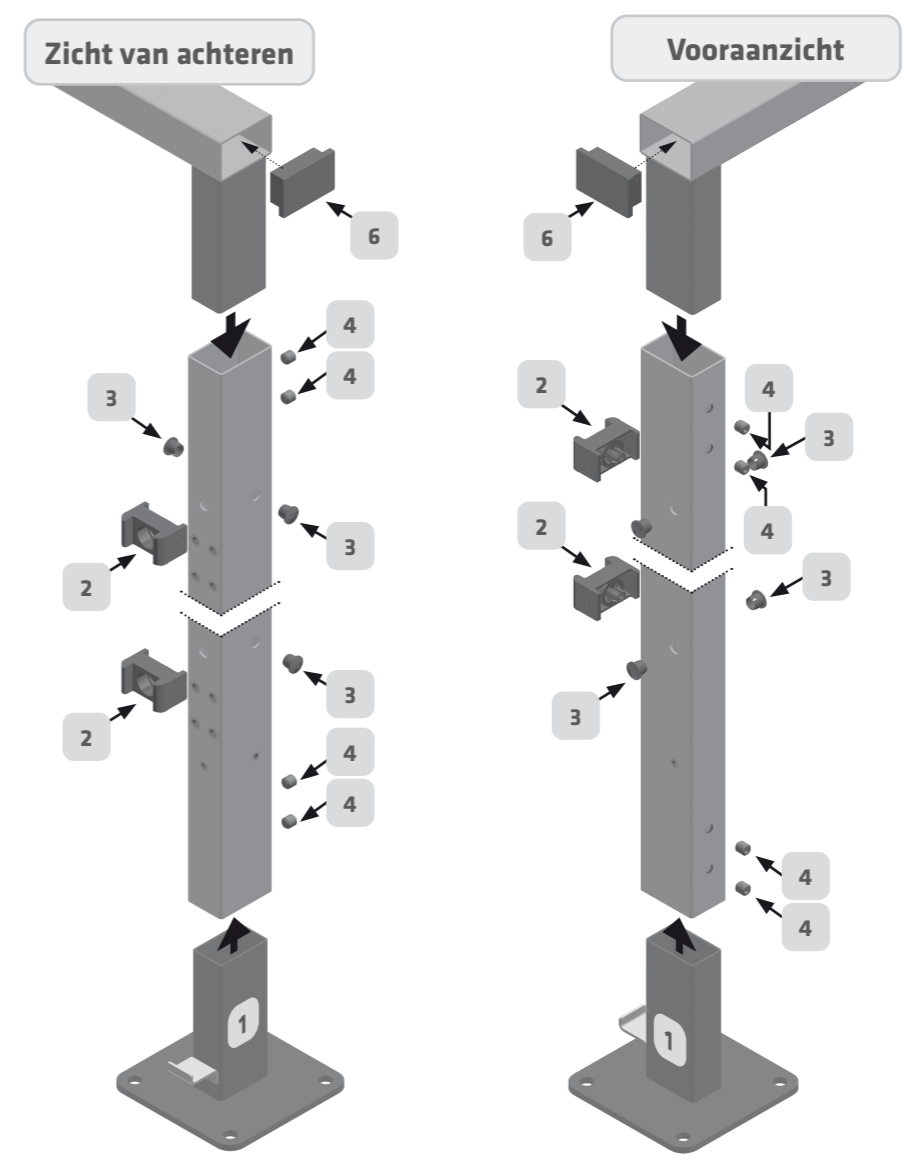
Montage versie DIN RECHTS (links naar binnen) / MontageHoogte 2120 mm

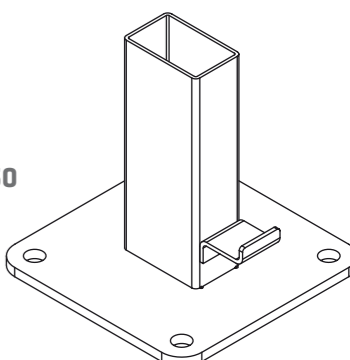
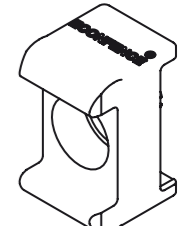


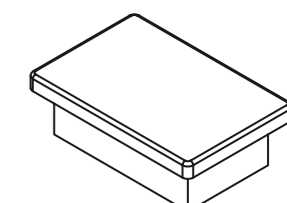


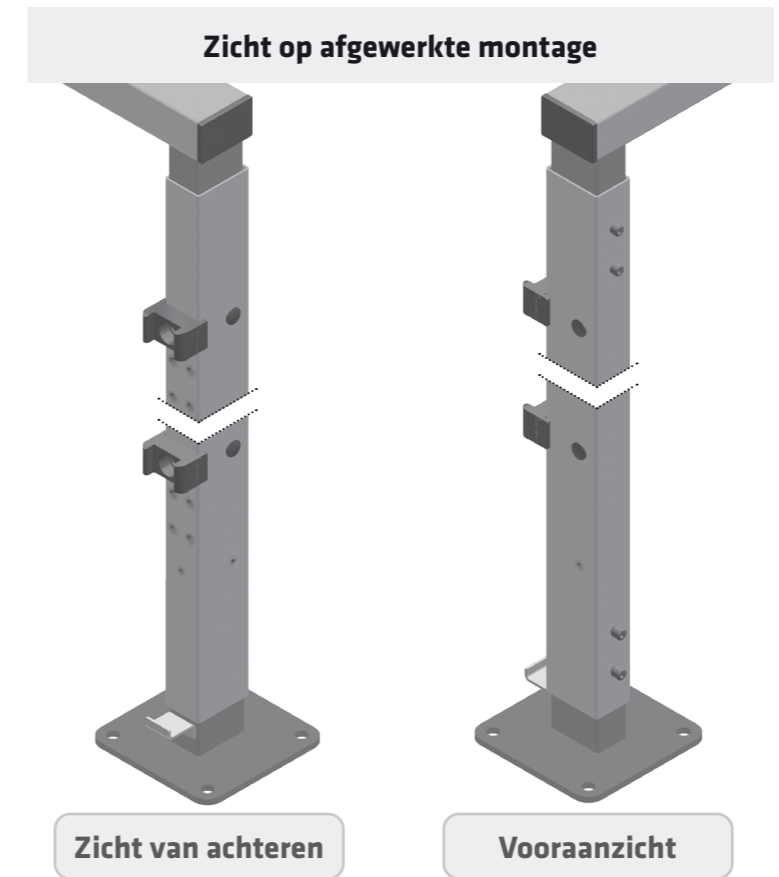
4.3. Montage 1-vleugelige draaideur

Montage versie DIN RECHTS (links naar binnen) / MontageHoogte 2120 mm

 zie Pagina 6

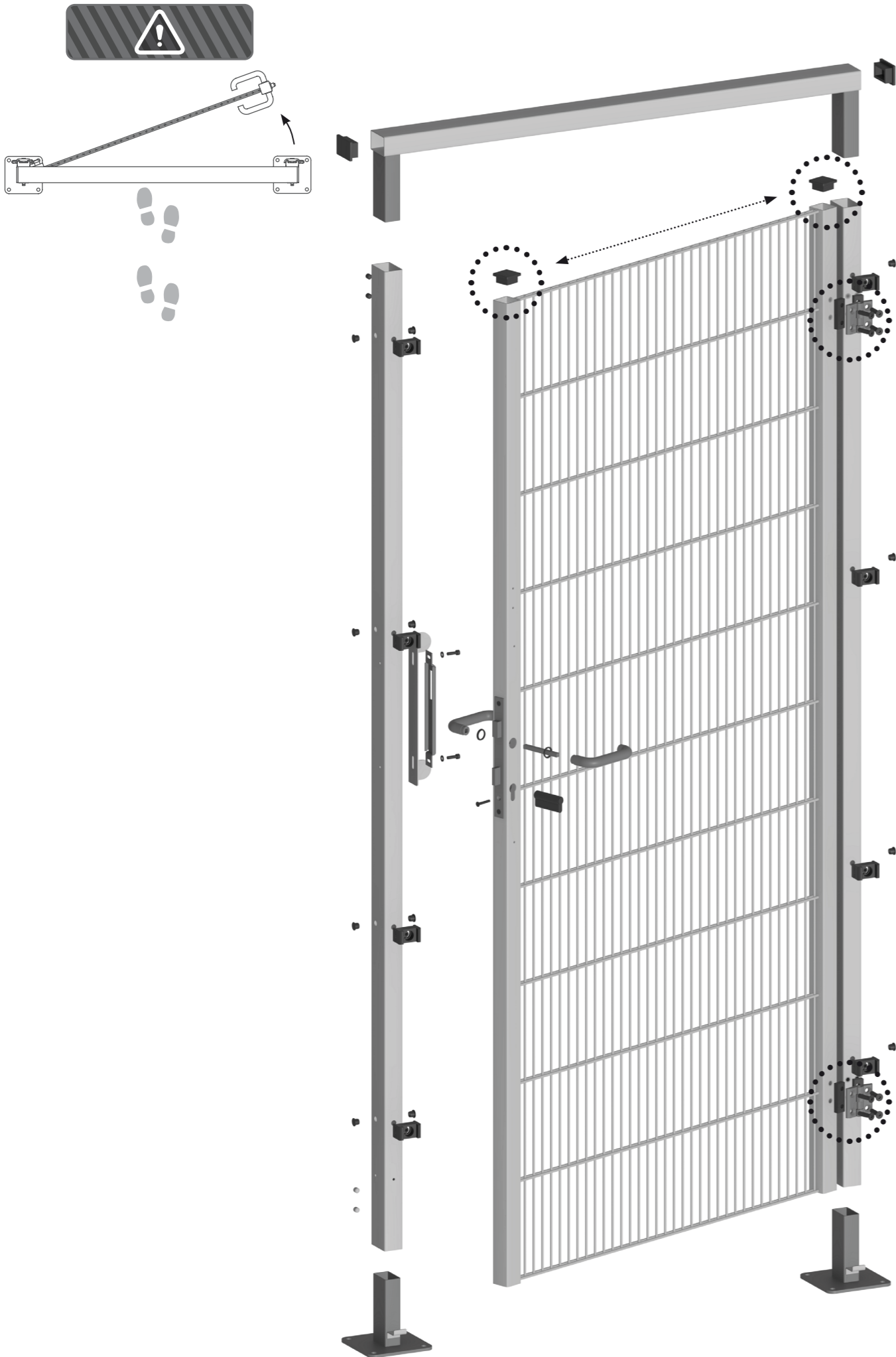


1	S00050	
2	ZB21008	
3	ZB20018	
4	DIN913 M10x10	
6	ZB20096	



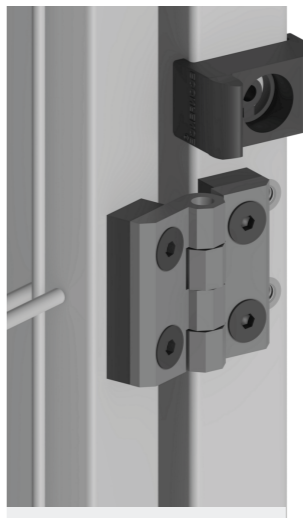
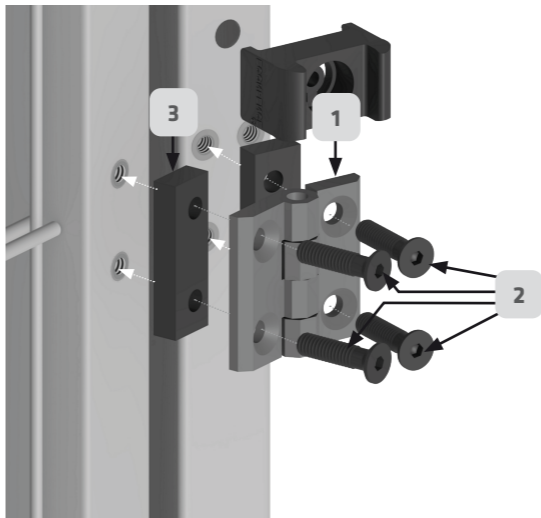
4.3. Montage 1-vleugelige draaideur

Montage versie DIN RECHTS (links naar binnen) / MontageHoogte 2120 mm

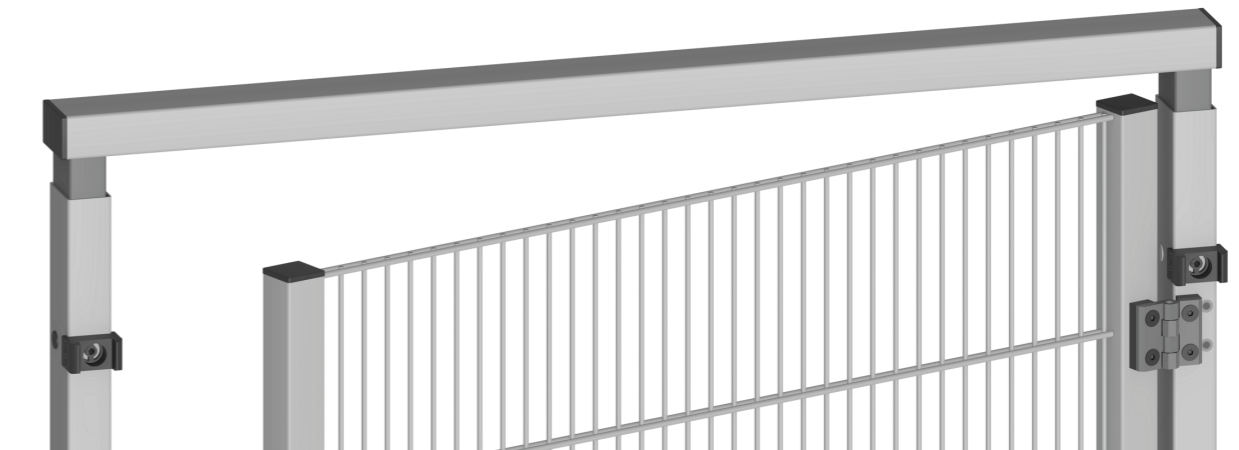
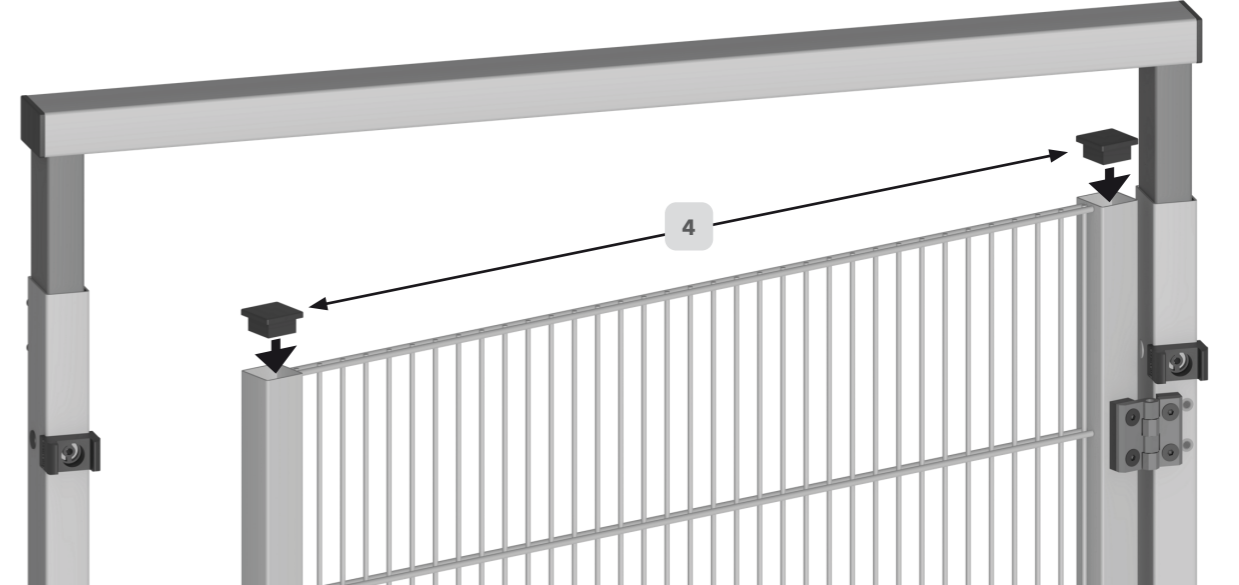


4.3. Montage 1-vleugelige draaideur

Montage versie DIN RECHTS (links naar binnen) / MontageHoogte 2120 mm



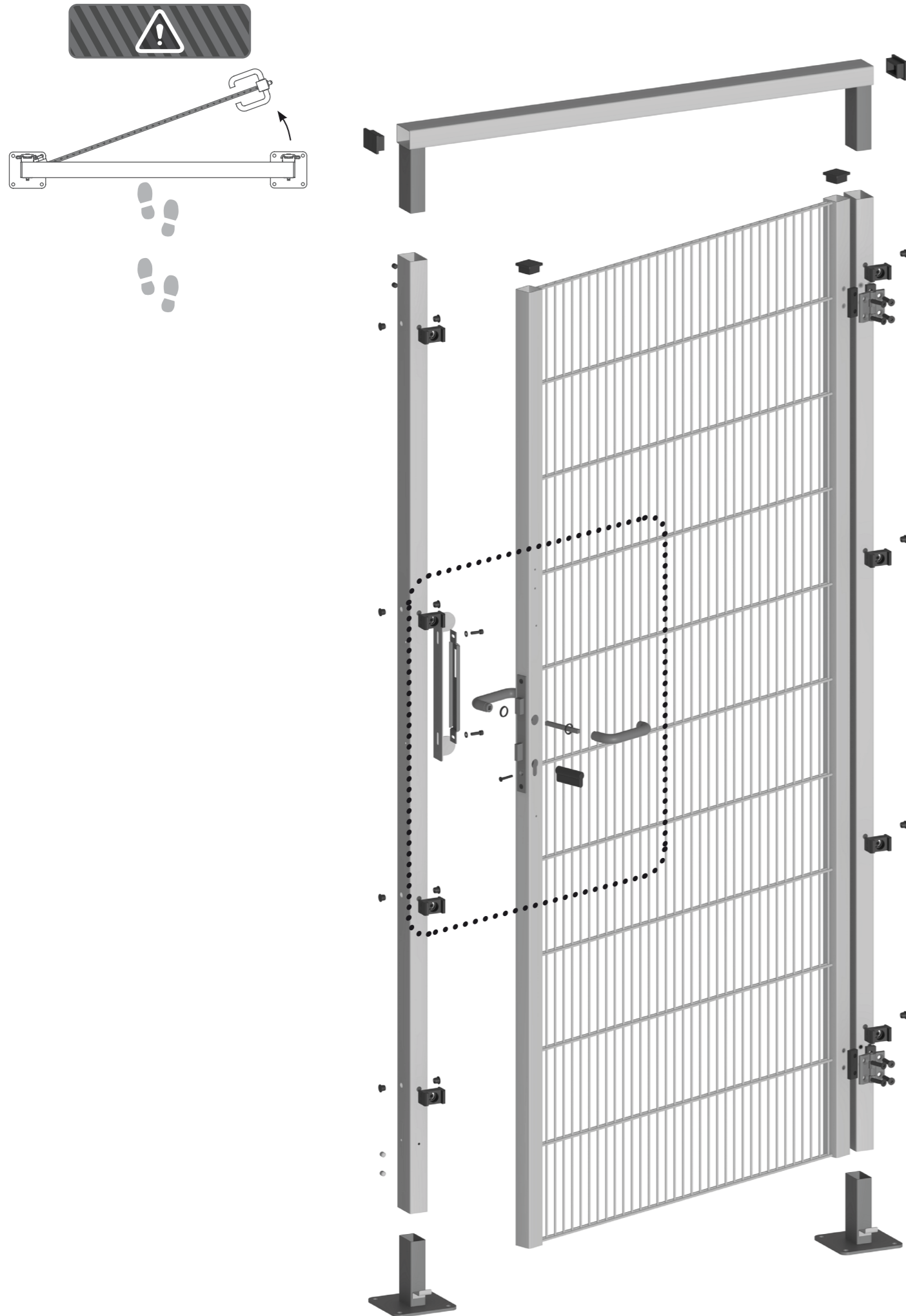
1	ZB10012	
2	DIN 7991 M8-25	
3	F00003	
4	ZB20095	



Zicht op afgewerkte montage

4.3. Montage 1-vleugelige draaideur

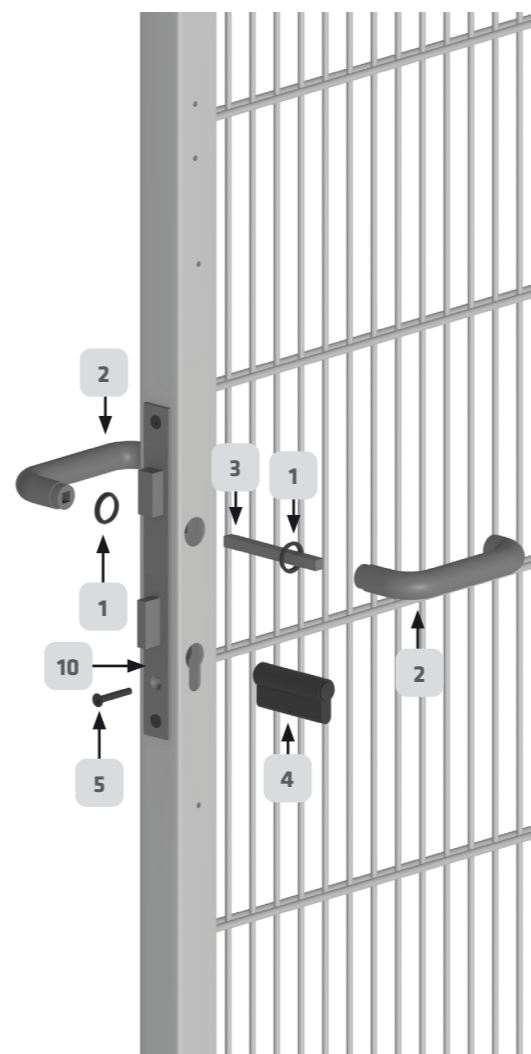
Montage versie DIN RECHTS (links naar binnen) / MontageHoogte 2120 mm



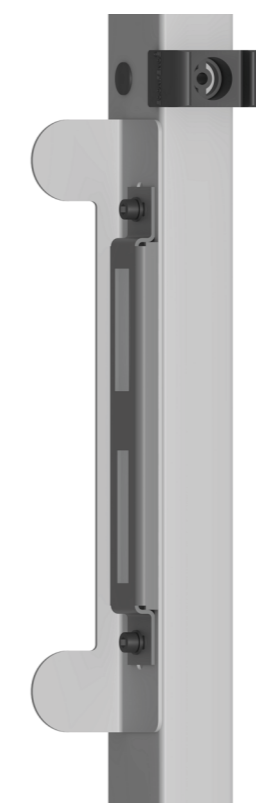
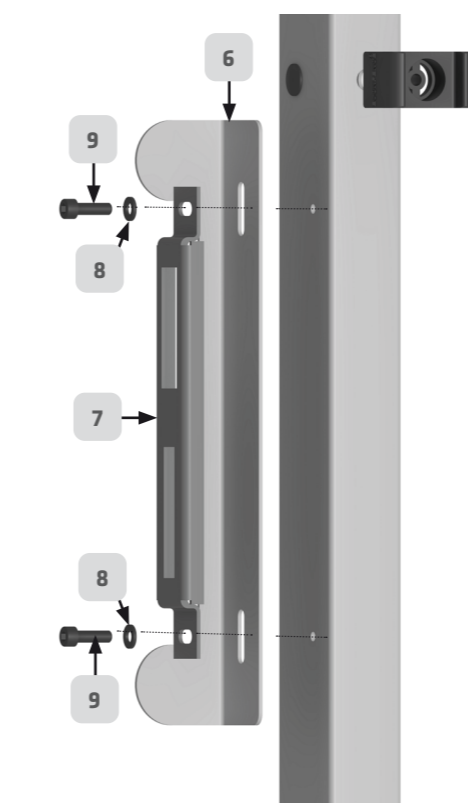
4.3. Montage 1-vleugelige draaideur

Montage versie DIN RECHTS (links naar binnen) / MontageHoogte 2120 mm


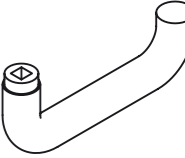
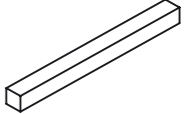
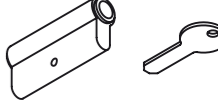

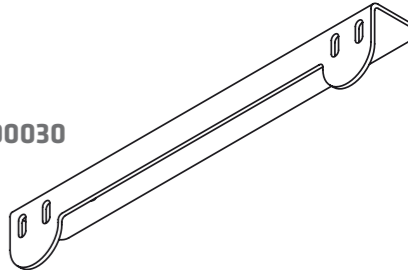
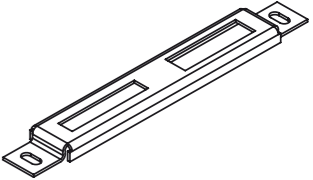


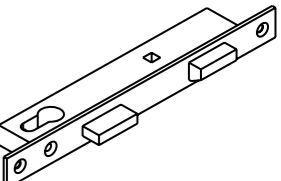
 zie Pagina 6



**Ansicht
voltooid montage**



**Zicht op afgewerk-
te montage**

1	ZB20043	
2	ZB10035:2	
3		
4	ZB20040	
5	DIN 7991-8,8-M5x35	
6	B00030	
7	B00001	
8	DIN 125-8,8-A6,4	
9	DIN 912 M6x20	
10	ZB20044	

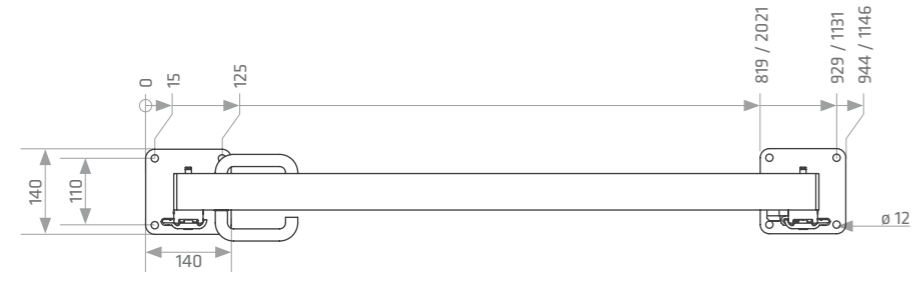
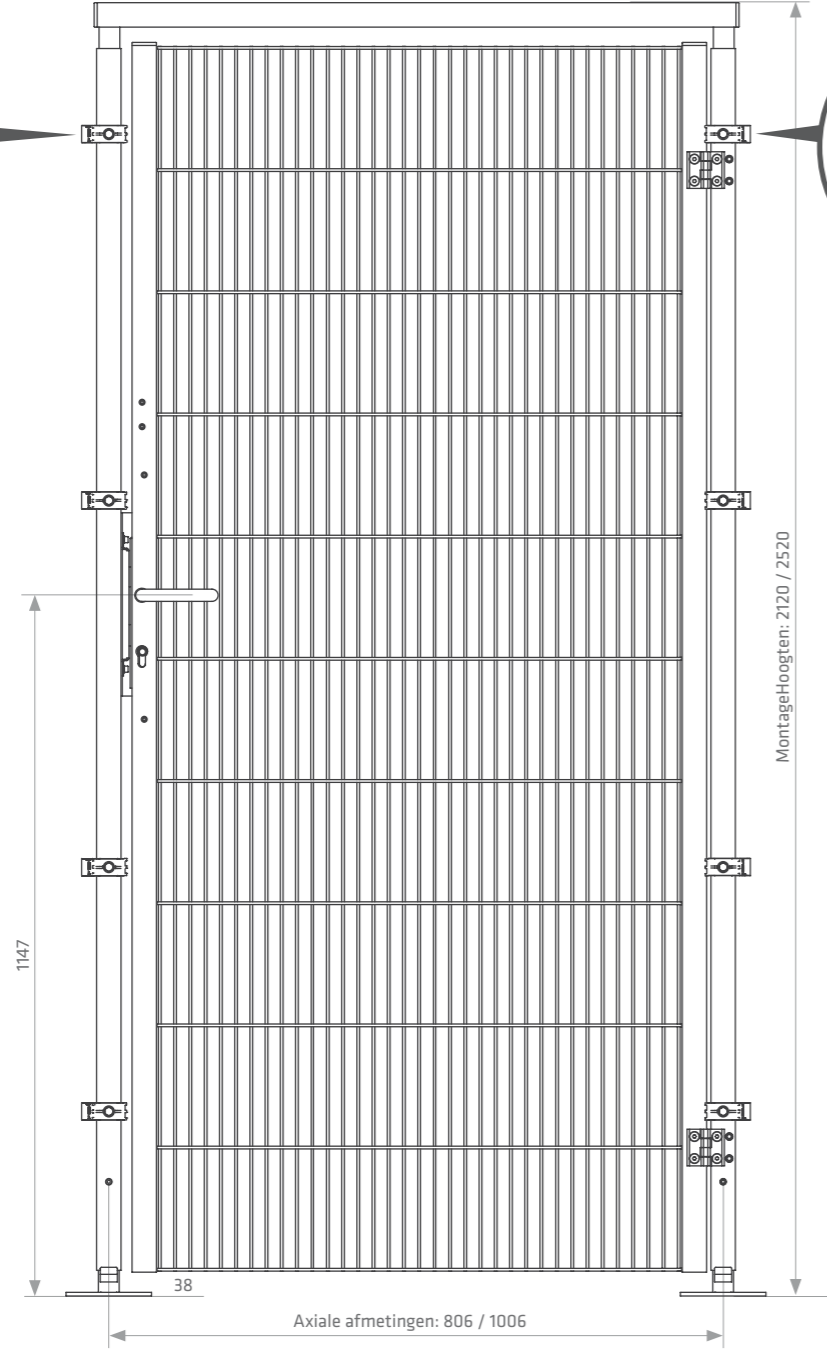
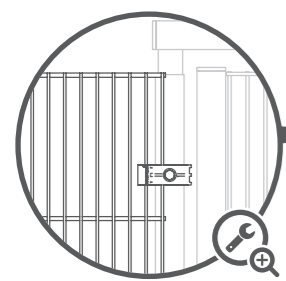
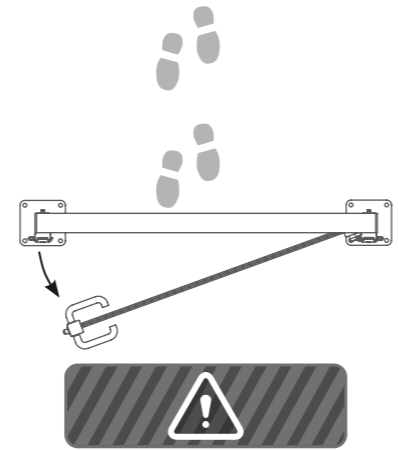
4.3. Montage op het beschermrooster

Montage versie DIN RECHTS
(links naar binnen)

2120 / 2520 mm

zie Pagina 6

Met de juiste Roosteropbouw
Zorg ervoor dat er slechts één verticale balk in het klemmelement zit (zie Fig. 1 en Fig. 2).



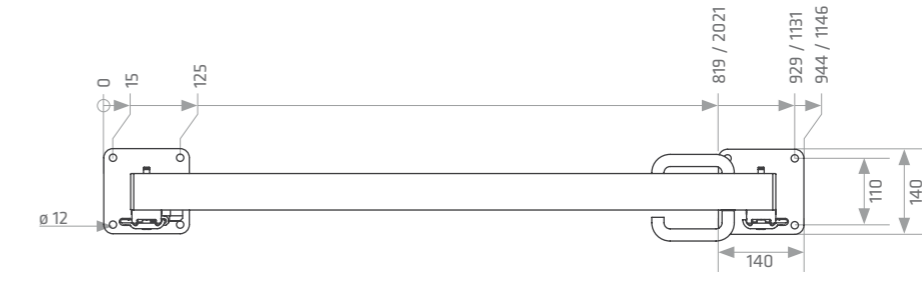
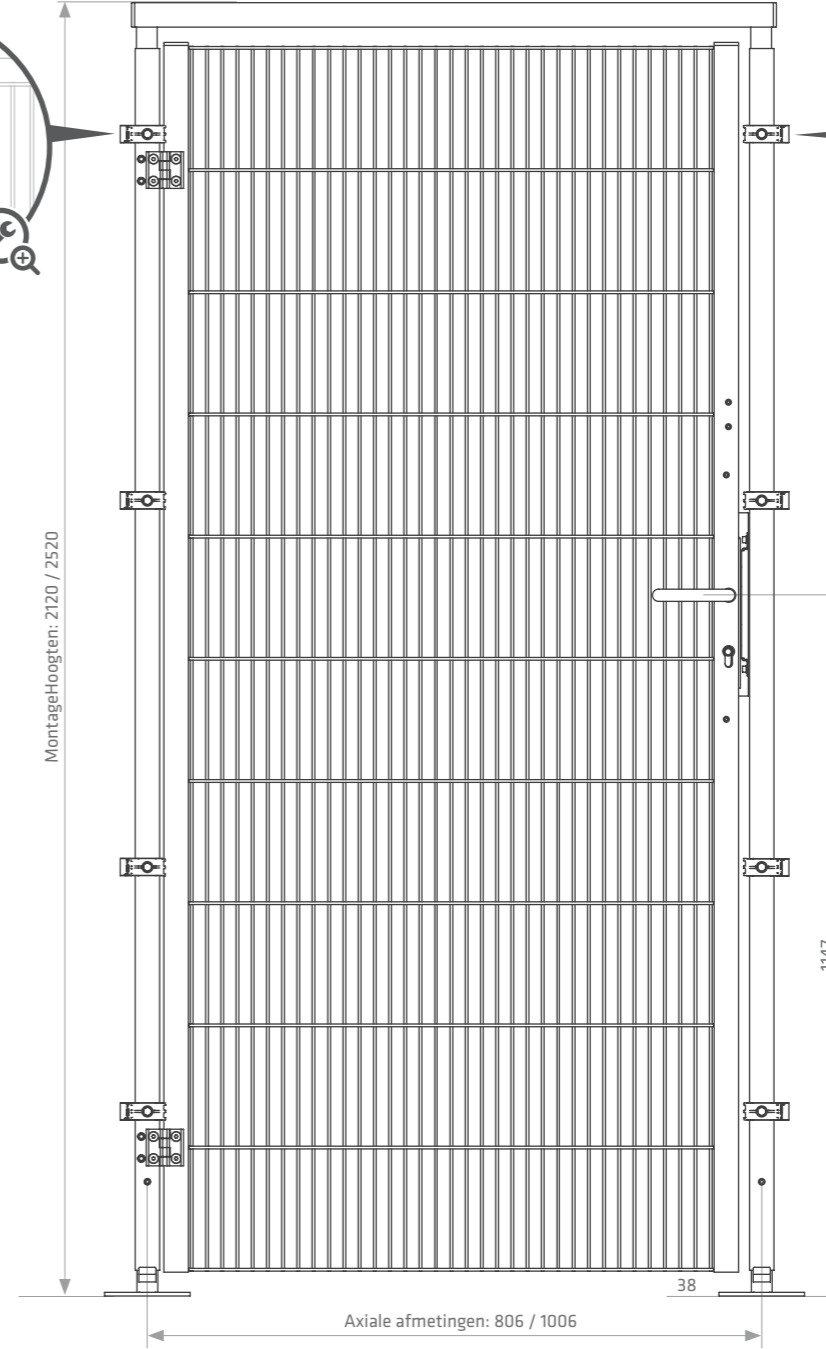
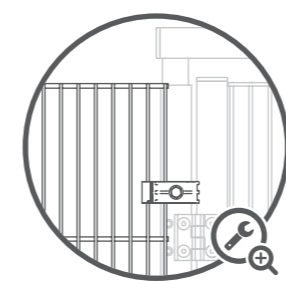
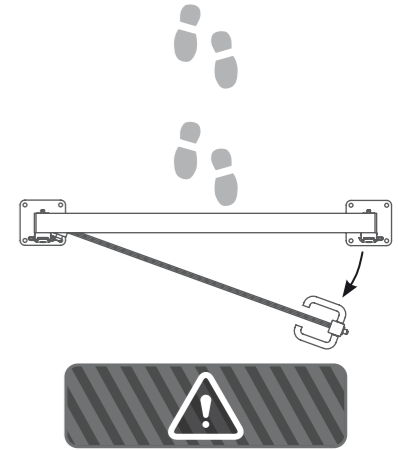
4.4. Montage op het beschermrooster

Montage versie DIN LINKS
(RECHTS naar binnen)

2120 / 2520 mm

zie Pagina 6

Voor links Roosteropbouw
Zorg ervoor dat er slechts één verticale balk in het klemmelement zit (zie Fig. 1 en Fig. 2).



5. Onderhoud

Het ECONFENCE® veiligheidsheksysteem is in principe onderhoudsvrij.



Ontbrekende en/of beschadigde onderdelen moeten onmiddellijk worden aangevuld of vervangen. Alleen originele reserveonderdelen mogen worden gebruikt.

6. Ontmanteling en verwijdering

Voor de demontage zijn minstens twee personen nodig.

Vóór de demontage het systeem uitschakelen (elektrisch, pneumatisch). Schakel zo nodig de elektrische apparatuur die op het veiligheidsheksysteem is aangesloten uit of breng deze in een veilige toestand.



Verwijdering volgens plaatselijke, officiële voorschriften

7. Reserveonderdelen en accessoires

Alle artikelnummers in deze gebruiksaanwijzing zijn hetzelfde, tenzij anders vermeld, zijn ook de bestelnummers.

Bestelnr.	Aanwijzing	Fig.
ZB20096	Paalkap met kraag, kunststof zwart, voor paalprofiel 60x40mm	1
ZB21008	Roosterhouder Rij paal (slagversie), zwart kunststof, voor paalprofiel 60x40mm	2
ZB20095	Paalkap met kraag, zwart kunststof, voor paalprofiel 40x40mm	3
ZB10076	Slagdoorn voor roosterhouder (hout)	4
S00050	Voet na het inbrengen, 140x140, VZ S01	5
ZB20025	Hilti segmentanker van staal, verzinkt, HSA M10x113 50/40/10 voor ongescheurd beton	
ZB40005	Roosterinlaten en -uitlaten op maat of volgens tekening van de klant	

Onder voorbehoud van technische wijzigingen.

 Als u vragen heeft, aarzel dan niet om contact met ons op te nemen op 05223.791995-0.

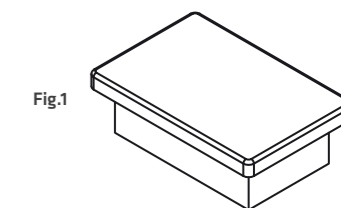


Fig.1

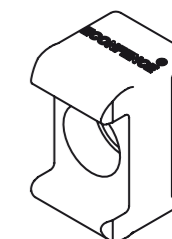


Fig.2

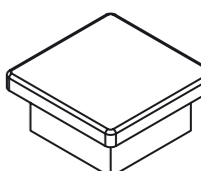


Fig.3

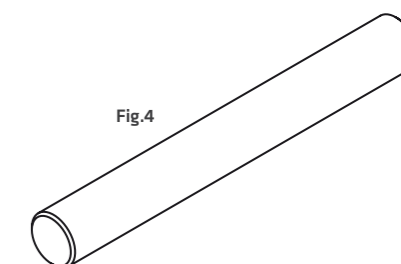


Fig.4

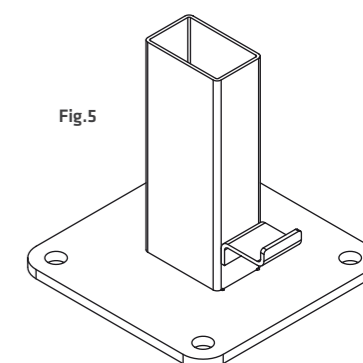
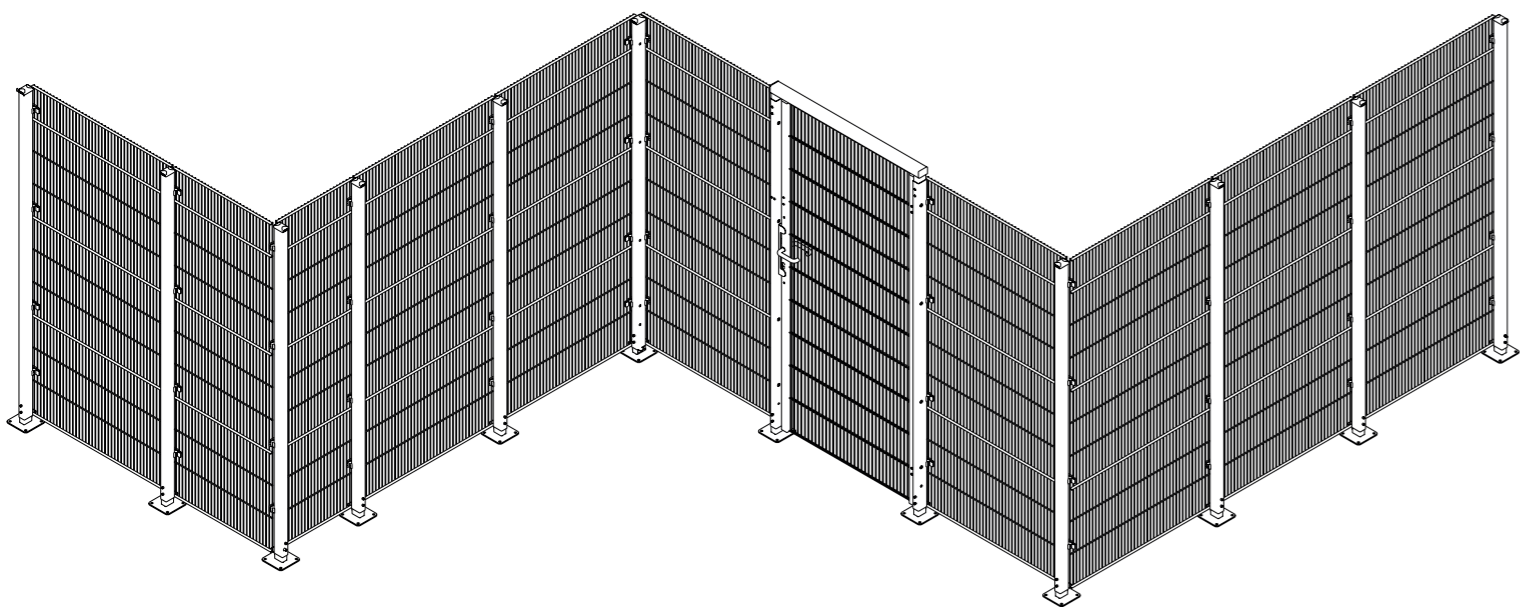
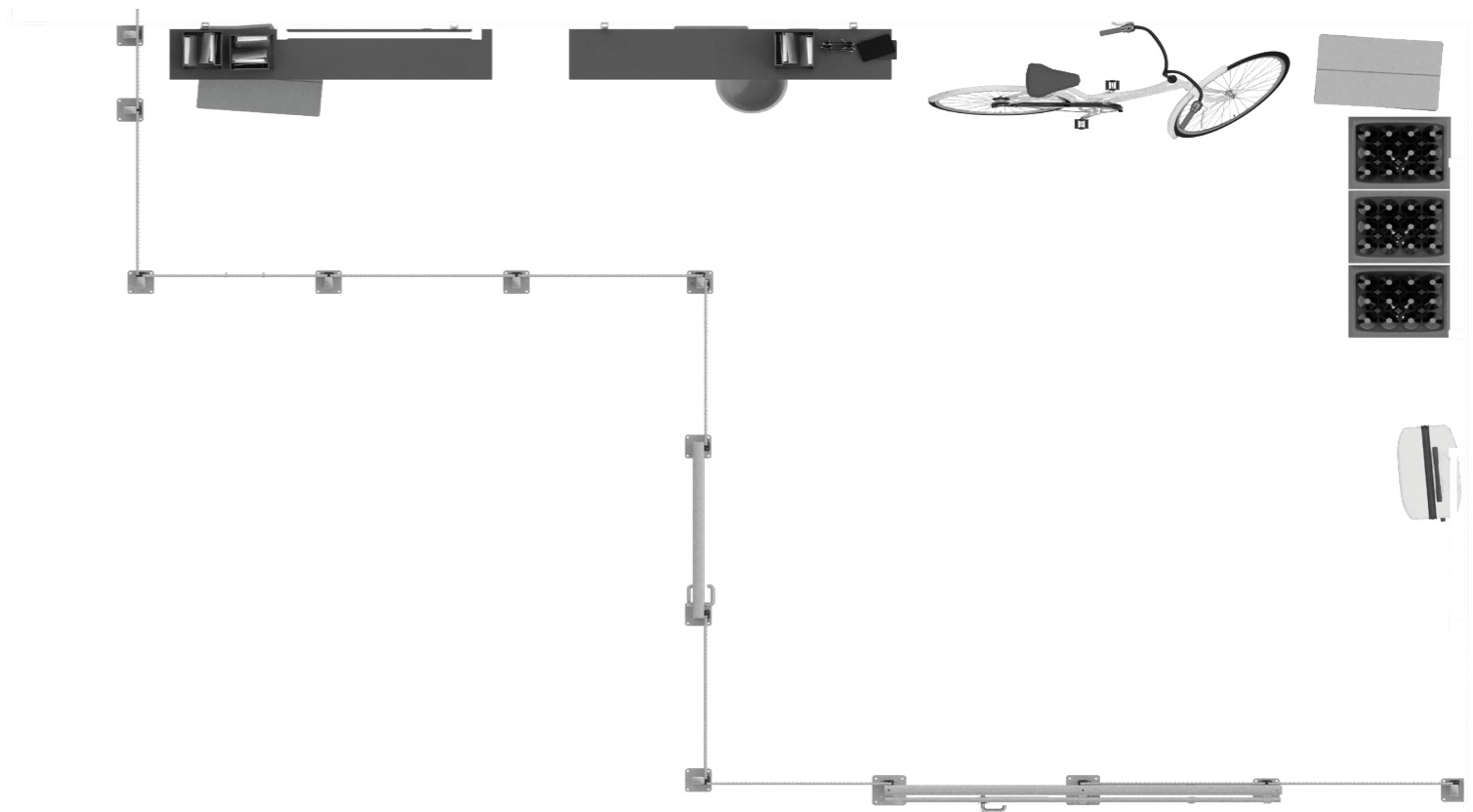
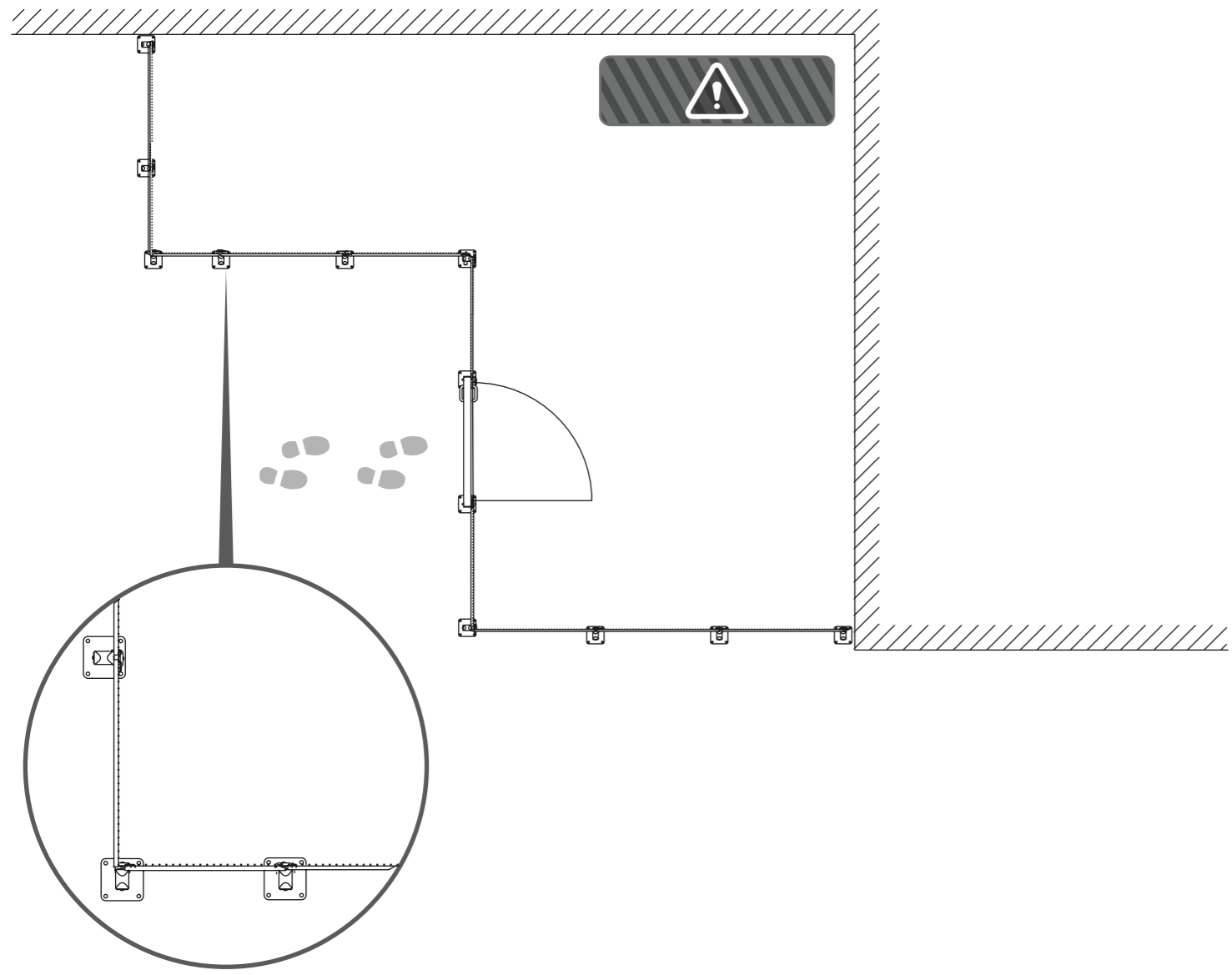


Fig.5

8. Voorbeeldlijst



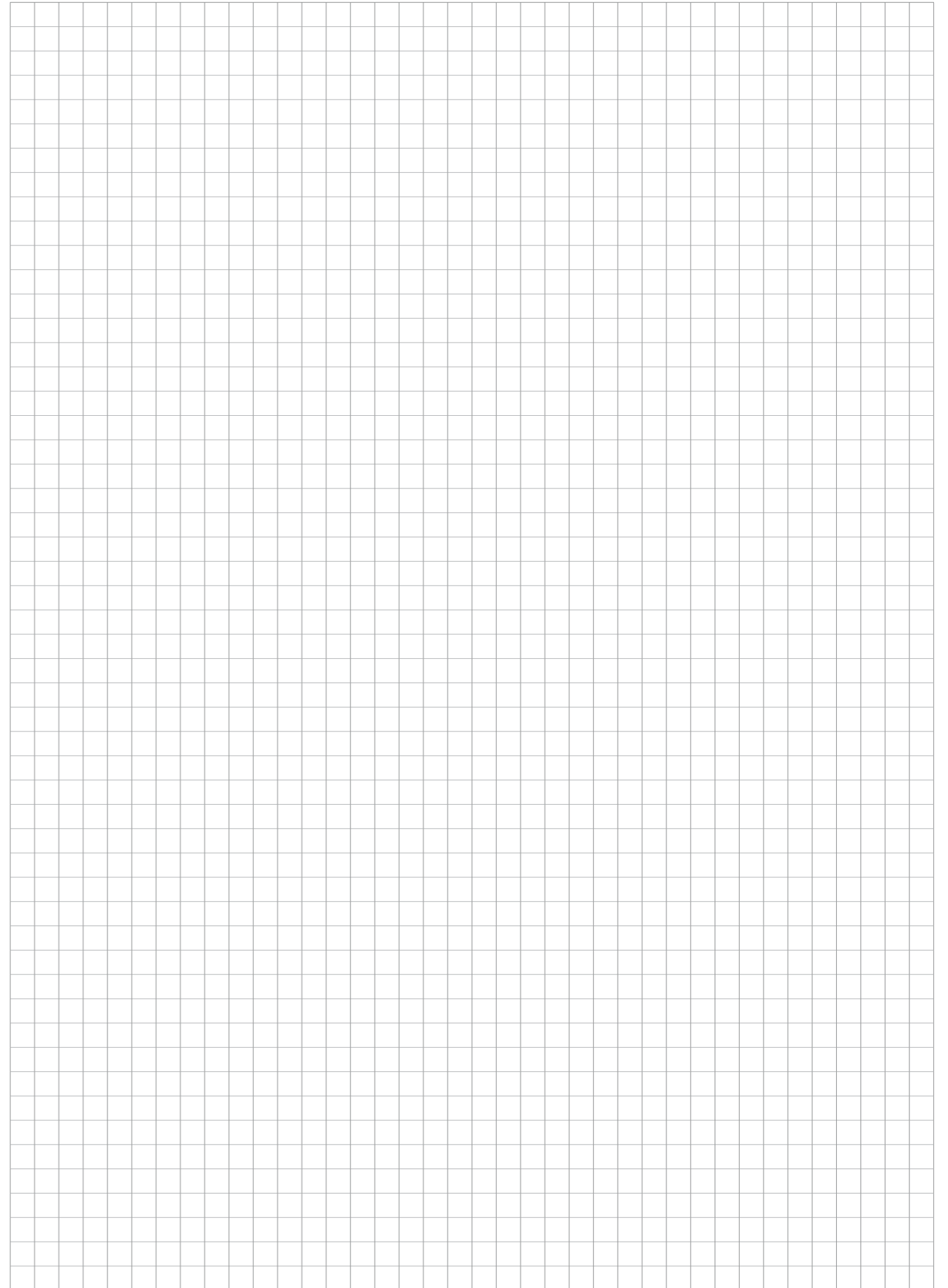
8. Voorbeeldlijst



OPMERKINGEN



OPMERKINGEN





The professional choice

TIEMANN

Schutz-Systeme GmbH

Lübbecker Str. 16

32257 Bünde

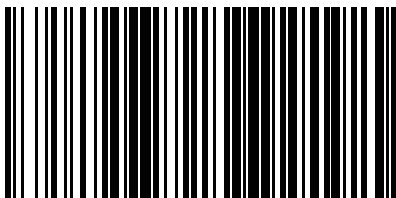
Germany

Fon +49 (0)5223 791995-0

Fax +49 (0)5223 791995-90

www.econfence.com

info@econfence.com



BA-100044-1