



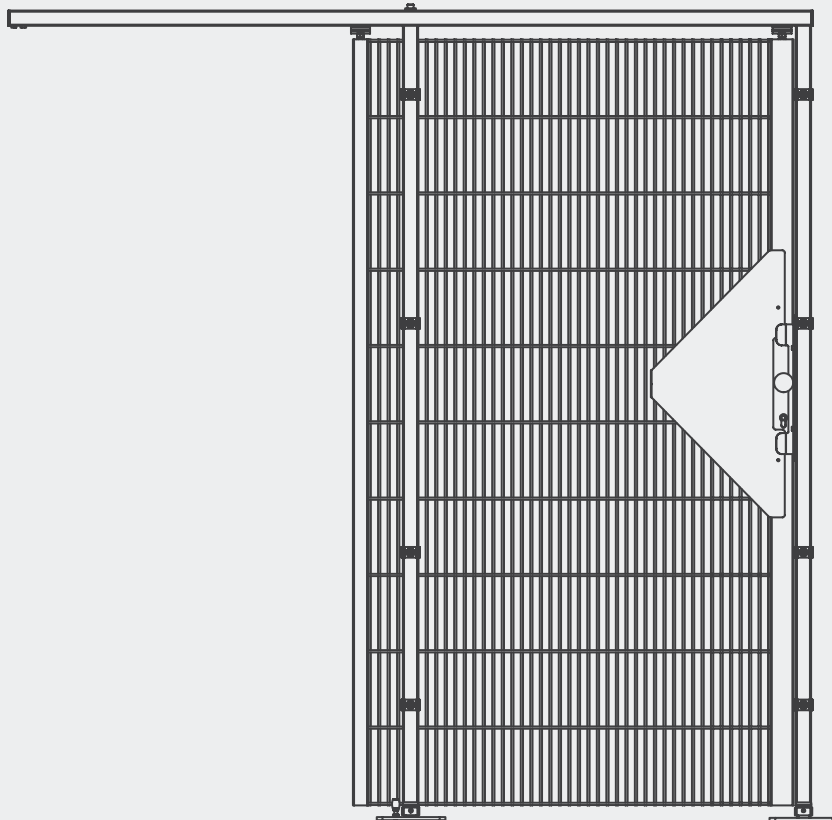
Deze gebruiksaanwijzing bevat belangrijke productinformatie en veiligheidsvoorschriften.

Deze moeten worden gelezen en nageleefd alvorens met werkzaamheden in verband met het product te beginnen.

Deze gebruiksaanwijzing moet aan alle betrokkenen ter beschikking worden gesteld en op een veilige plaats worden bewaard.



The professional choice



**ORIGINEEL
GEBRUIKSAANWIJZING**



BASIC LINE **ZINK**

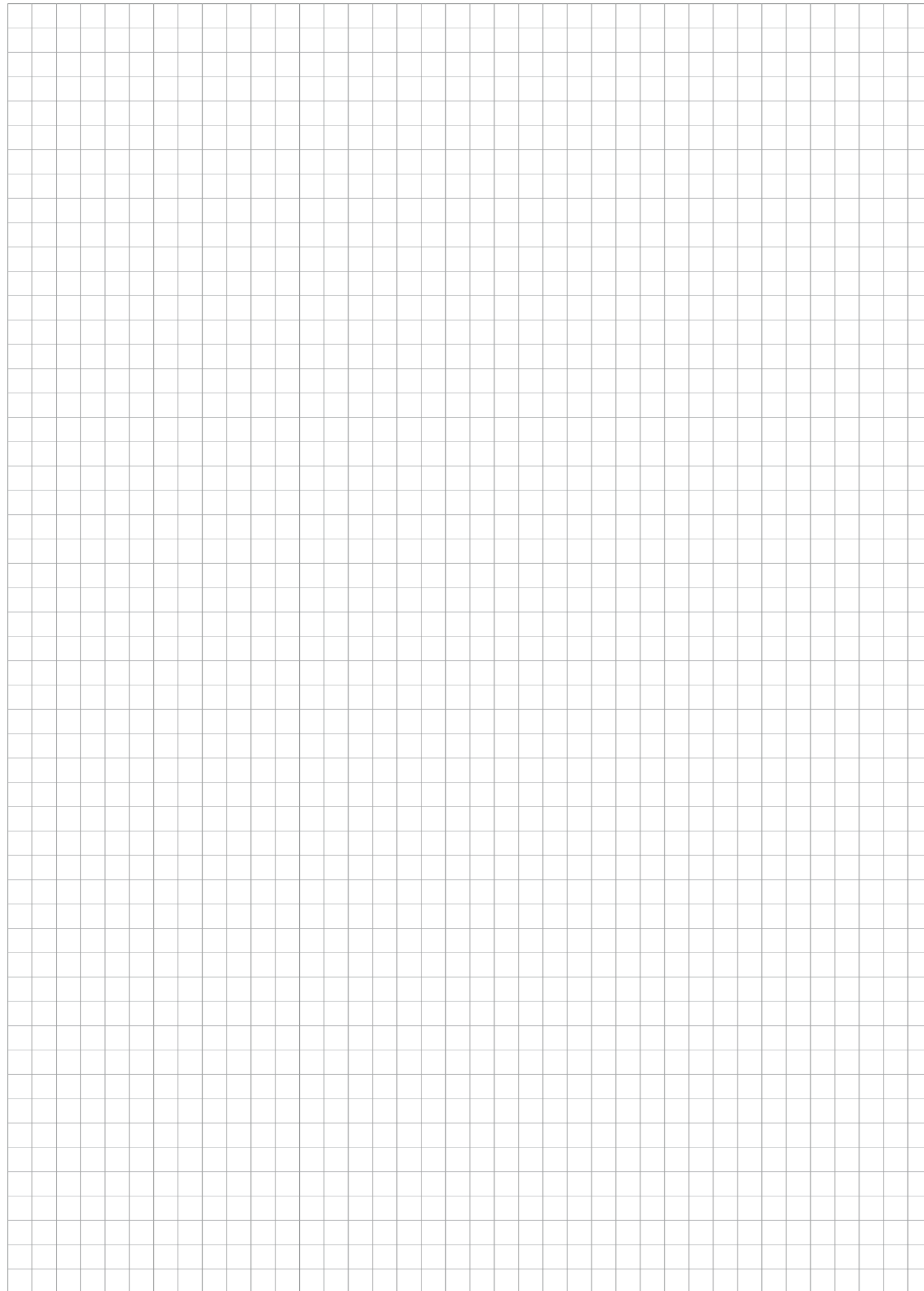
1-VLEUGELIGE SCHUIFDEUR

VARIANT TS01

Systeemhoogtes 2000 | 2400 mm

Uitgang: 07/2022





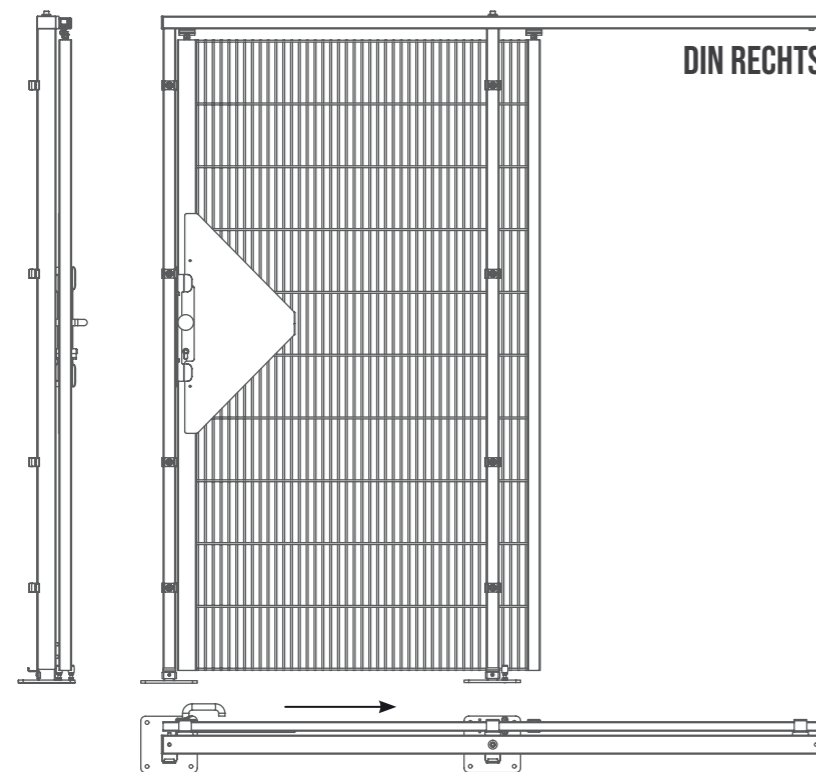
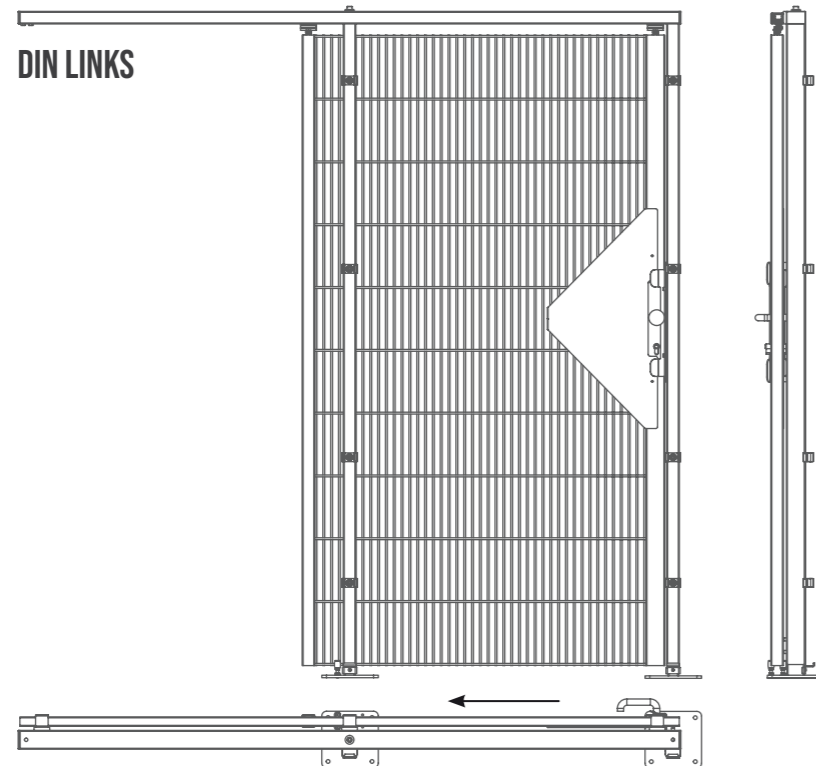
Inhoudsopgave

1.	Productbeschrijving en technische gegevens	Pagina 4
2.	Beoogd gebruik en gebruiksbeperkingen	Pagina 5
3.	EG-verklaring van overeenstemming	Pagina 6
4.	Veiligheidsinstructies en uitleg van symbolen	Pagina 7
5.	Montage en installatie	Pagina 8 - 33
	5.1. Benodigde gereedschappen	Pagina 9
	5.2. Verankering in de ondergrond	Pagina 10
	5.3. Interface voor de bevestiging van vergrendelingen	Pagina 11
	5.4. Montage 1-vleugelige schuifdeur	Pagina 12 - 31
	5.5. Montage op het beschermrooster	Pagina 32 - 33
6.	Onderhoud	Pagina 34
7.	Ontmanteling en verwijdering	Pagina 34
8.	Accessoires	Pagina 35

1. Productbeschrijving en technische gegevens

De 1-vleugelige schuifdeuren zijn standaard verkrijgbaar in de volgende uitvoeringen:

1



BASIC LINE ZINK	Breedtes (mm)	Doorgangsbreedte (mm)	Hoogtes: (mm)	Voetplaat (mm)	Gewicht (kg)
1-vleugelige schuifdeur DIN Links / Rechts	1775	555	2120	180x180	60,47
	2175	755	2120	180x180	66,83
	1775	555	2520	180x180	59,11
	2175	755	2520	180x180	66,97

2. Beoogd gebruik en gebruiksbeperkingen

Het ECONFENCE® BASIC LINE ZINK veiligheidshesysteem is bedoeld als scheidingsafstandbeveiliging om mensen te beschermen tegen het bereiken van gevaarlijke punten op machines en systemen in de productie en magazijnlogistiek. De afsluitelementen zijn geschikt voor gebruik als vaste Veiligheid en de 1-vleugelige schuifdeur zijn, in combinatie met vergrendelingen met deurkrukken (zoals gedefinieerd in DIN EN ISO 14119), zijn bedoeld voor gebruik als scheidingsbeveiliging (zoals gedefinieerd in DIN EN ISO 14120).



De vergrendelingen zelf en hun bevestigingsmateriaal maken geen deel uit van de levering. De fabrikant van het systeem is verantwoordelijk voor het deskundige ontwerp en de installatie van geschikte vergrendelingen. Deskundigheid omvat ook kennis van en naleving van de en de naleving van de relevante voorschriften inzake veiligheidstechniek, waaronder DIN EN ISO 13849. CE-markering (typeplaatje) is verboden zolang de deuren niet voorzien zijn van de vereiste vergrendelingen.

Gebruik de afschermingen alleen als ze in perfecte technische staat zijn! Storingen die de veiligheid van de werknemers en de bedrijfszekerheid in gevaar kunnen brengen, onmiddellijk verhelpen, rekening houdend met de gezondheid en de veiligheid op het werk!

Voor elk ander gebruik is de schriftelijke toestemming van de fabrikant vereist. Indien machines of installaties niet volledig met het beschermende omheiningssysteem worden omheind, moeten de open zones (bv. materiaaloverslagpunten, toegangspunten voor personeel, enz.) in het kader van de risicobeoordeling door de installatiebouwer worden beveiligd, rekening houdend met de desbetreffende voorschriften.

Tot beoogd gebruik behoort ook het in acht nemen van de gebruiksaanwijzing en het naleven van de voorwaarden voor reiniging, onderhoud en inspectie. De afschermingen zijn bestemd voor gebruik in industriële machines en mogen alleen door opgeleid en geïnstrueerd personeel worden geïnstalleerd, bediend, onderhouden en gerepareerd.

De installateur/exploitant moet nagaan of de beschermende afrastering volgens de thans geldende normen en voorschriften van een randaarde moet worden voorzien.

De beschermende aarding mag alleen door een bevoegd elektricien worden uitgevoerd.

Bij de implementatie van het veiligheidshesysteem in het veiligheidsconcept van de machine of installatie moeten onder meer de volgende normen in acht worden genomen:

DIN EN ISO 12100	Veiligheid van machines - Algemene ontwerpbeginselen - Risicobeoordeling en -beperking
DIN EN ISO 11161	Veiligheid van machines - Geïntegreerde productiesystemen - Basisvereisten
DIN EN ISO 13857	Veiligheid van machines - Veiligheidsafstanden tegen het bereiken van gevaarlijke gebieden met de bovenste en onderste ledematen
DIN EN 349	Veiligheid van machines - Minimumafstanden om verplettering van lichaamsdelen te voorkomen
DIN EN ISO 14120	Veiligheid van machines - Veiligheid - Algemene eisen voor het ontwerp en de constructie van vaste en beweegbare afschermingen en beveiligingsinrichtingen
DIN EN ISO 14119	Veiligheid van machines - Blokkeerinrichtingen gekoppeld aan afschermingen - Ontwerp- en selectieprincipes
DIN EN ISO 13849-1	Veiligheid van machines - Onderdelen van besturingssystemen met een veiligheidsfunctie - Deel 1: Algemene ontwerpbeginselen

Afhankelijk van de opstelling van de machine/het systeem moeten andere, hier niet genoemde normen in acht worden genomen.

Het systeem is niet bedoeld voor gebruik buitenshuis. Elke manipulatie is verboden. Het veiligheidshes mag alleen worden geïnstalleerd in een omgeving van 10°C tot max. 50°C (niet-corrosieve omgeving).

Vóór het betreden van de gevarezone moet de machine/installatie worden uitgeschakeld (elektrisch, pneumatisch) en met een lockout/tagout vergrendeld tegen ongeoorloofd herinschakelen. Sleutel om persoonlijk gedragen te worden.

3. EG-verklaring van overeenstemming

ZERTIFIKAT | CERTIFICATE



TIEMANN
Schutz-Systeme GmbH
Lübbecker Straße 16
32257 Bünde | Germany

T+49 (0)5223 791995-0
F+49 (0)5223 791995-90

info@econference.com
www.econference.com

...we protect people!

EG-VERKLARING VAN OVEREENSTEMMING
im Sinne der EG Maschinenrichtlinie 2006/42/EG, Anhang II A

EC DECLARATION OF CONFORMITY
according to EC Machinery Directive 2006/42/EC, Annex I

Hersteller | Manufacturer
Tiemann Schutz-Systeme GmbH
Lübbecker Str. 16
32257 Bünde / Germany




Hiermit erklären wir, dass das Produkt

ProductAanwijzing: Trennende Schutzeinrichtung
Typ: ECONFENCE® BASIC LINE ZINK
Baujahr bzw. Seriennummer: 05/2016

den einschlägigen Bestimmungen der Richtlinie 2006/42/EG entspricht.
Es wurden folgende harmonisierte Normen angewandt:

- DIN EN ISO 14120:2016-05

We hereby declare that the product:

Product designation: Separating guard
Type: ECONFENCE® BASIC LINE ZINK
Year of build or serial number: as of 05/2016

meets the relevant provisions of directive 2006/42/EC.
The following harmonised standards have been applied:

- DIN EN ISO 14120:2016-05

Bünde,
Ort
City

Datum
Date










Unterschrift*
Signature*

Axel W. Tiemann
Geschäftsführer
Managing Director

Der Unterzeichner ist verantwortlich für die Zusammenstellung der technischen Unterlagen und gleichzeitig der verantwortliche Herausgeber der technischen Dokumentation.
The signatory is responsible for the composition of the technical documents and at the same time the responsible publisher of the technical documentation.

4. Veiligheidsinstructies en uitleg van symbolen

Veiligheidsvoorschriften zijn te vinden in de desbetreffende hoofdstukken van deze gebruiksaanwijzing en moeten in acht worden genomen.

Symbol	Uitleg
	Veiligheid (Het niet opvolgen van deze instructie kan letsel of de dood tot gevolg hebben).
	Functionele nota (In geval van niet-naleving, storingen of materiële schade)
	Gevaarlijk gebied
	Geen gevarezone
	vergroete weergave / gedetailleerde weergave
	Montagehoogte
	Vereist gereedschap (zie pagina 9)
	Gebruik gehoorbescherming
	Gebruik oogbescherming

5. Montage en installatie



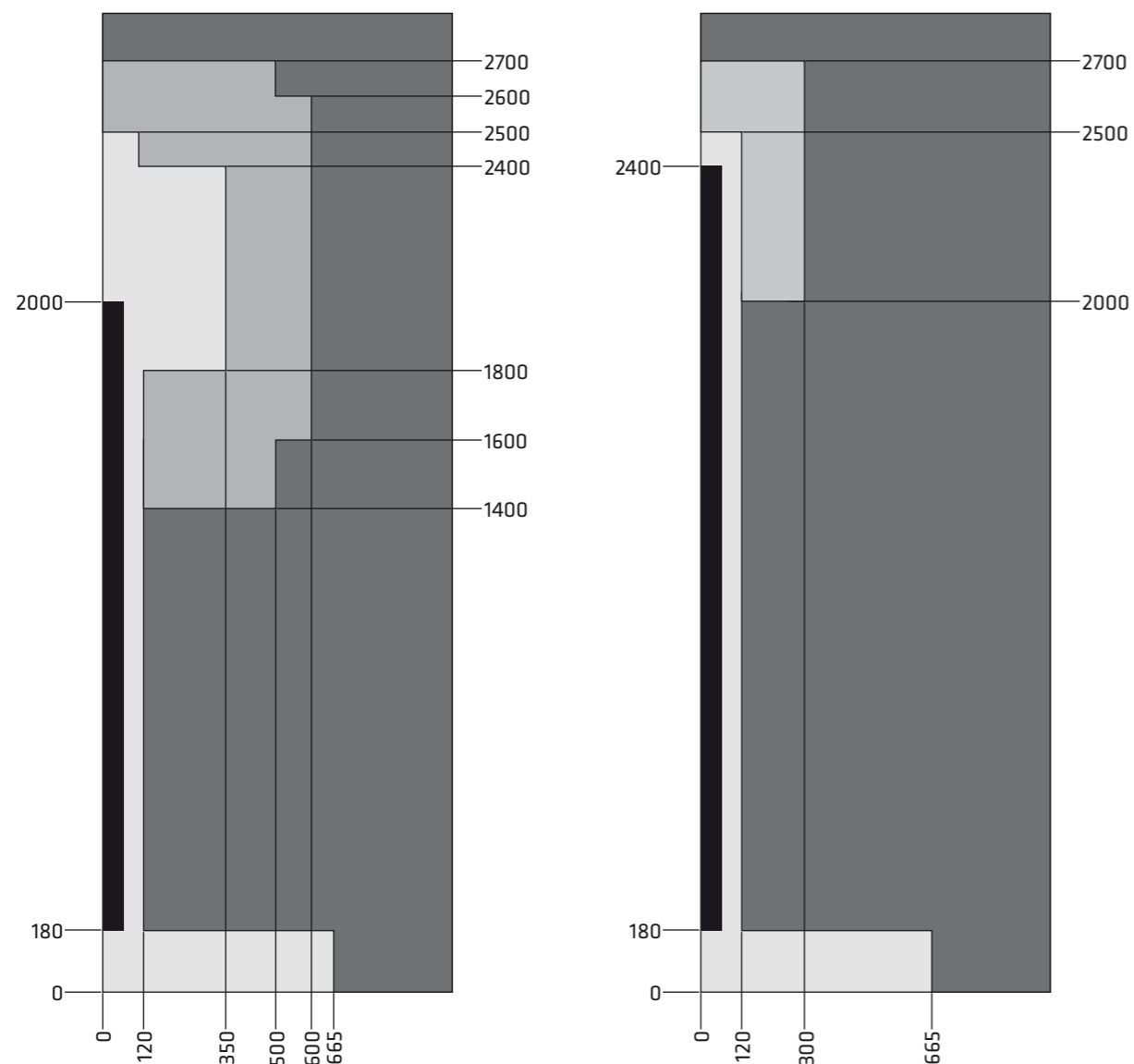
Voor de montage en installatie zijn ten minste twee personen nodig. Draag persoonlijke beschermingsmiddelen of Draag gesloten werkkleding, veiligheidsschoenen en hoofdbescherming. Draag bij het boren in beton ook gesloten draag een veiligheidsbril. Draag een filtermasker van minstens FFP 1 als er stof aanwezig is.

Montage en installatie mogen alleen worden uitgevoerd door gekwalificeerd personeel.

Alvorens met de installatiewerkzaamheden te beginnen, de te schermen machine of installatie uitschakelen of in een veilige toestand brengen.

Vóór de montage moet de machine/installatie worden uitgeschakeld (elektrisch, pneumatisch) en met een lockout/tagout-vergrendeling tegen ongeoorloofde herinschakeling worden beveiligd. Draag de sleutel persoonlijk bij je. De vereiste veiligheidsafstanden tot Bepaal/controleer de vereiste veiligheidsafstanden tot gevaarlijke punten van de machine/installatie volgens DIN EN ISO 13857:

Veiligheidsafstanden volgens DIN EN ISO 13857



Opmerking: Bij gevaar voor uitglijden of verkeerd gebruik kan de toepassing van de veiligheidsafstanden tegen vrije toegang met de onderste ledematen volgens DIN EN ISO 13857, bijlage B, ongeschikt zijn. In dergelijke gevallen moeten de veiligheidsafstanden, overeenkomstig de risicobeoordeling, door de bouwer van het systeem worden bepaald.

Laag risico

Hoog risico

Veiligheidsafstanden gelden alleen bij gebruik van ECONFENCE® gaaspanelen met maaswijdte 19|190 mm.

Informatie over de afmetingen en gewichten van de systeemcomponenten vindt u in hoofdstuk 1. Technische gegevens, pagina 4.

Het systeem is alleen bedoeld voor installatie op de volgende ondergrond (Zie Pagina 10).

Alleen de meegeleverde bevestigingsmiddelen mogen worden gebruikt.

Bij de installatie van de elektrische apparatuur (bv. kabels, schakelaars, schakelkast, enz.) op het afschermingssysteem moeten de voorschriften van DIN EN 60204-1 in acht worden genomen.

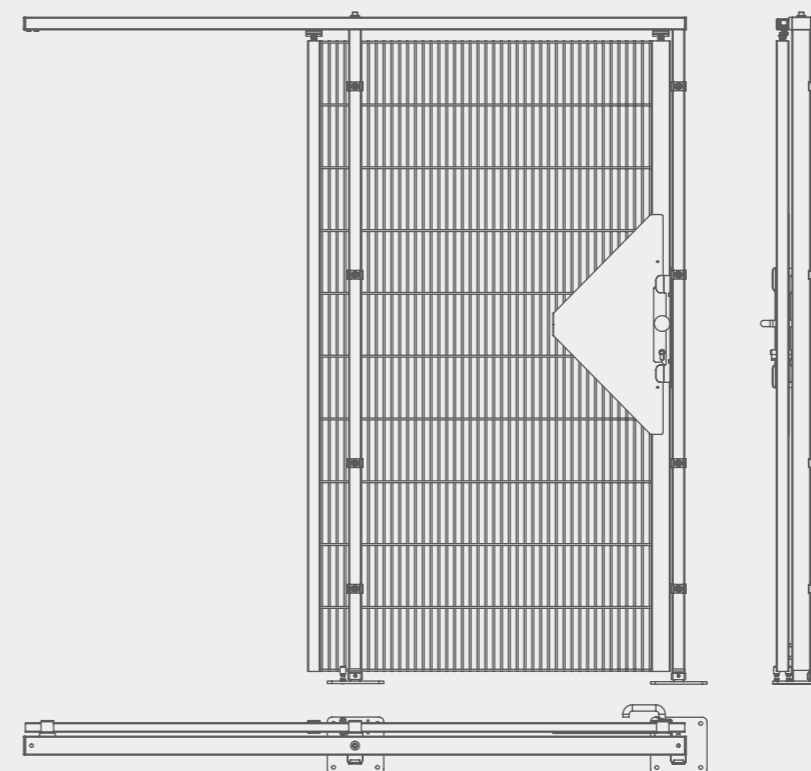
Voor vragen kunt u contact opnemen met onze servicemedewerkers op 05223.791995-0.

5.1. Benodigde gereedschappen



Gereedschap

Product



1-vleugelige schuifdeur, Montage (Pagina 10-33)

Boormachine met
Betonboor 10 mm

Hamer

Dopsleutel 13 mm und 17 mm

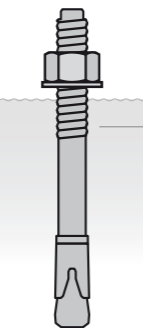
Inbussleutel 3 mm, 4 mm, 5 mm und
8 mm

5.2. Verankering in de ondergrond

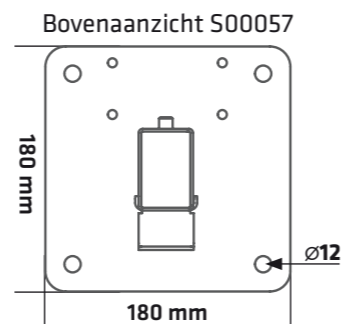
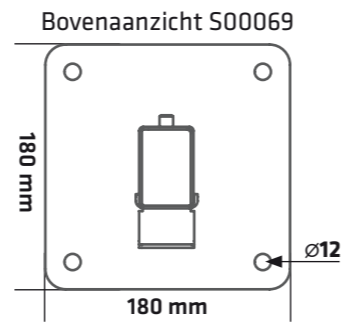
Ondergrondmateriaal: Beton (niet gescheurd) C20/25 tot C50/60



zie Pagina 9

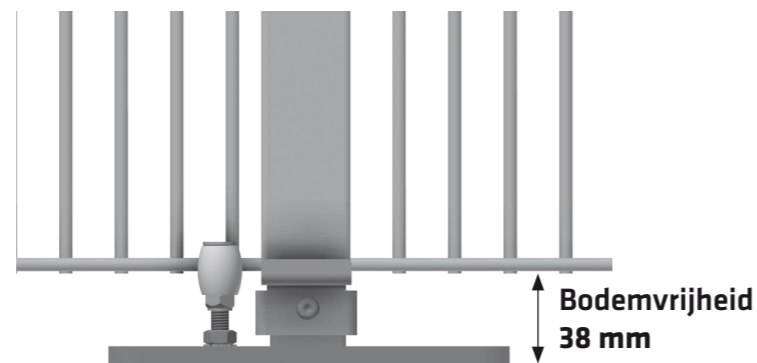


4 x HSA M10x113 50/40/10



Technische gegevens:

Deugelgrootte	M10
Lengte van de plug	113 mm
Goedkeuringen	ETA-11/0374
Ondergronds materiaal	Beton (niet gescheurd) C20/25 - C50/60
Milieu-invloeden	binnen, droog
Randafstand	50 mm
Actief principe	Krachtgestuurde expanderende deugel
Standaard insteldiepte	50 mm
Boor nominale diameter	10 mm
Boordiepte	80 mm
Vereist aanhaalmoment	25 Nm



5.3. Interface voor de bevestiging van vergrendelingen

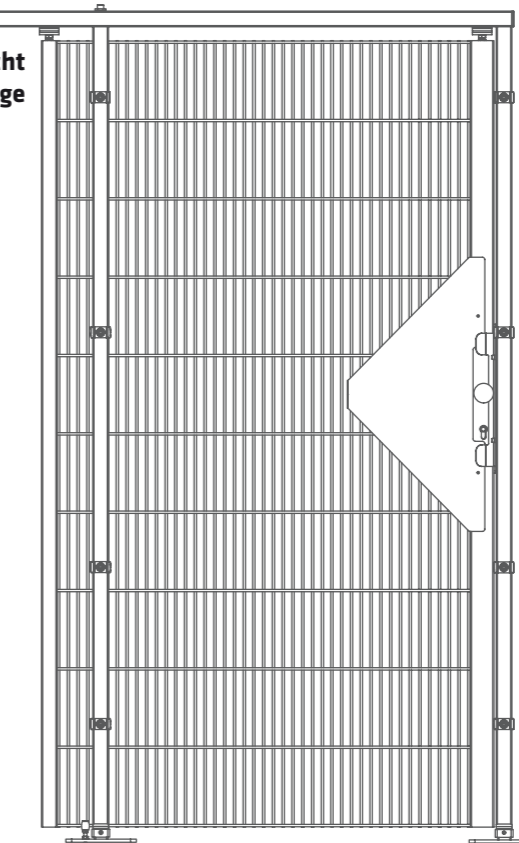
1-vleugelige schuifdeur,
als beweegbare afscherming in combinatie met een door de klant geleverde vergrendeling.



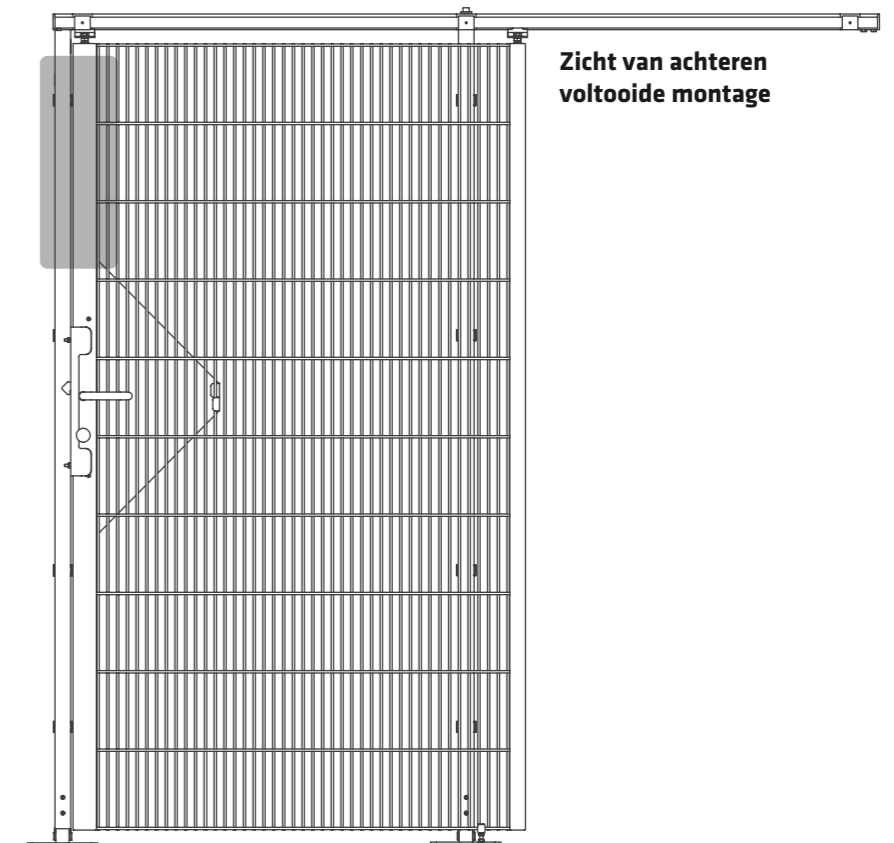
Voor de bevestiging van de vergrendeling (de veiligheidsschakelaar) kunnen in het bovenste gedeelte van de binnenkant van de deur (zie onderstaande afbeelding, grijs gemarkeerd gedeelte) op het deurblad en de deurstijl draadnagels worden geplaatst.

Als u vragen heeft, aarzel dan niet om contact met ons op te nemen op 05223.791995-

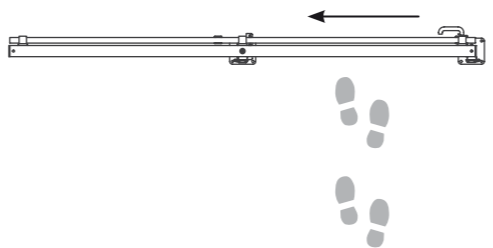
Voorbeeld
voltooid montage



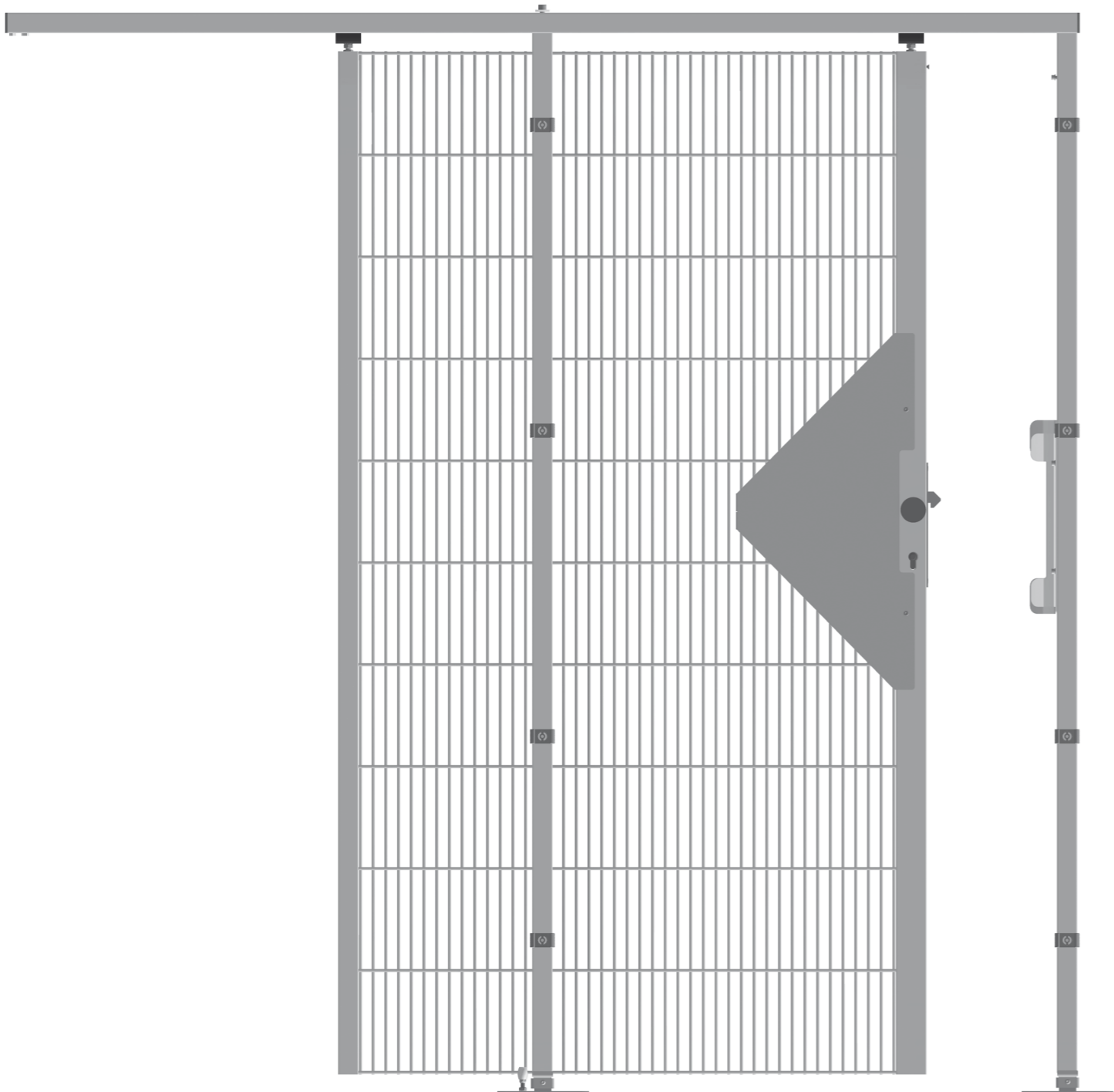
Zicht van achteren
voltooid montage



5.4. Montage 1-vleugelige schuifdeur
Montageversie DIN LINKS / Montagehoogte 2120 mm

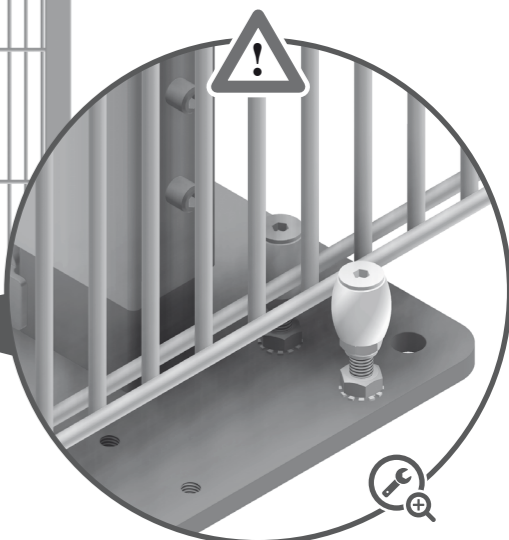
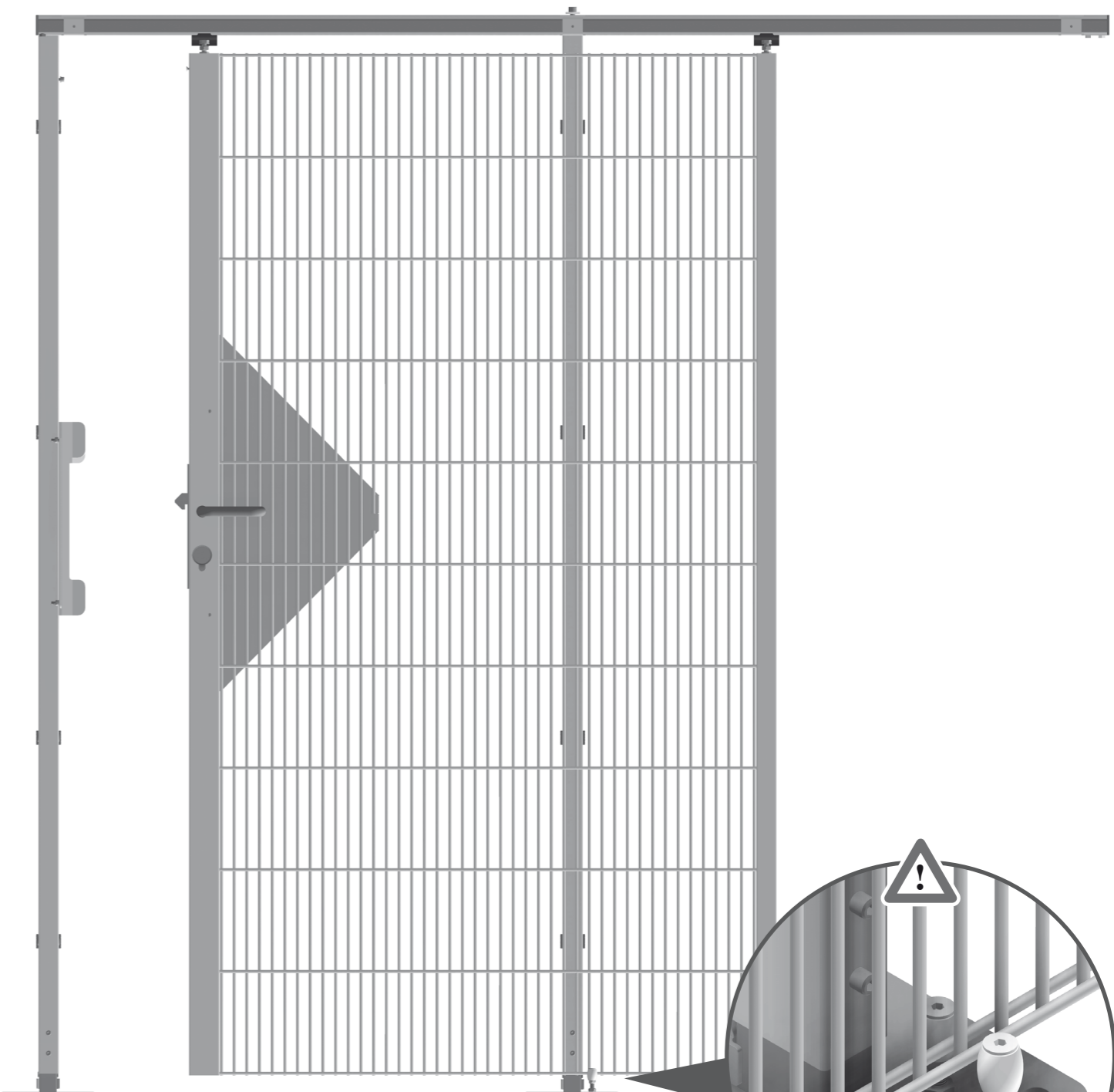


voltooid montage
Vooraanzicht

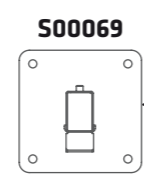
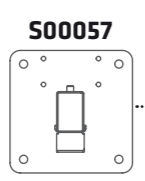
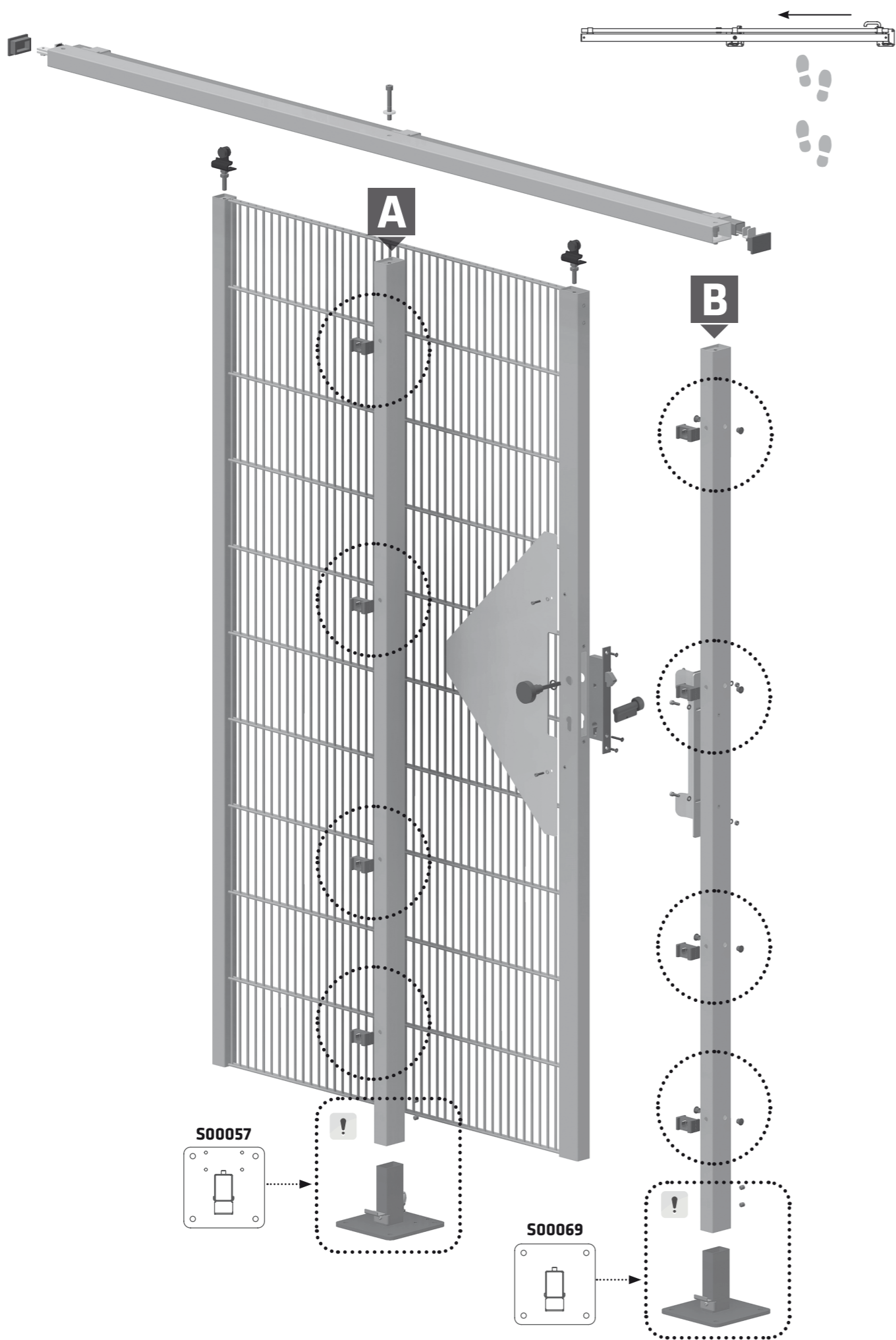


5.4. Montage 1-vleugelige schuifdeur
Montageversie DIN LINKS / Montagehoogte 2120 mm

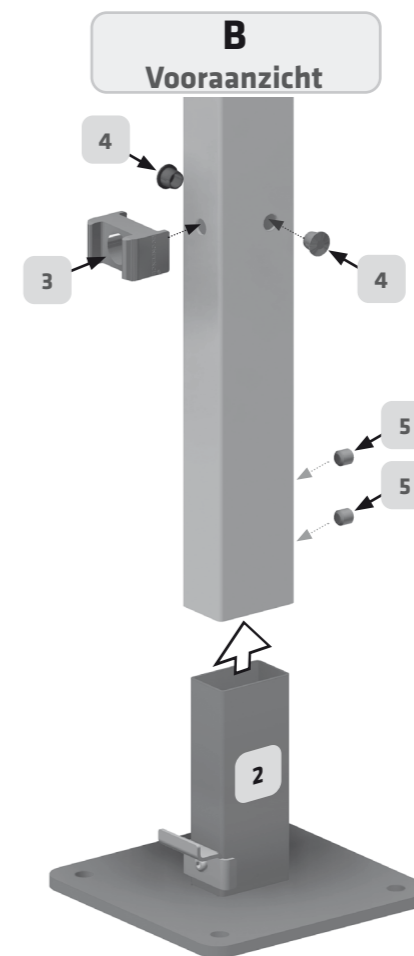
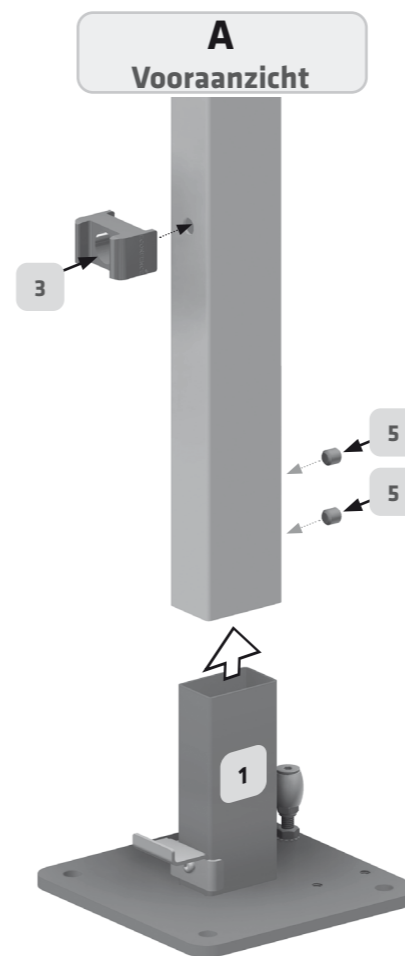
voltooid montage
Achteraanzicht



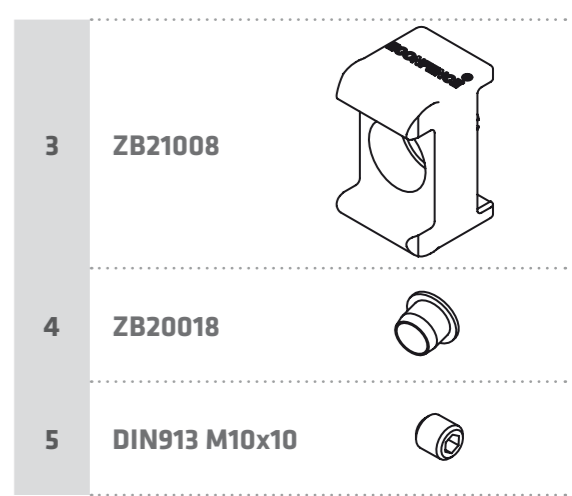
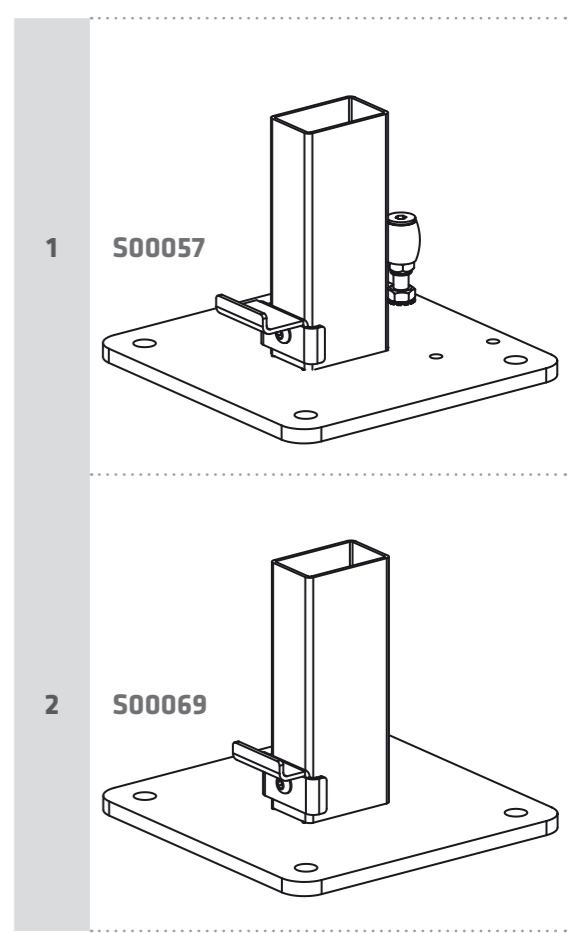
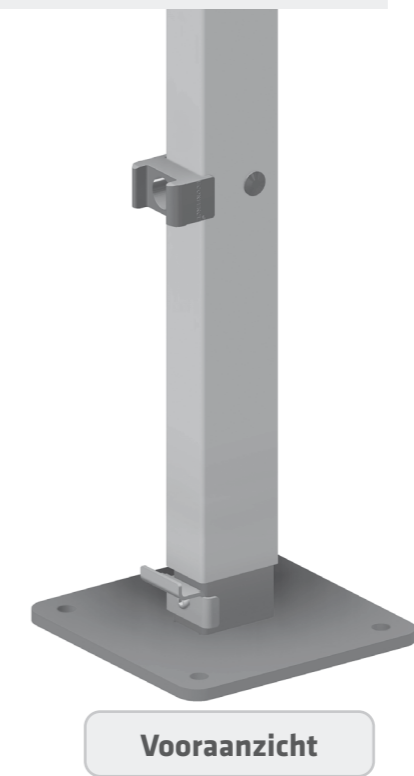
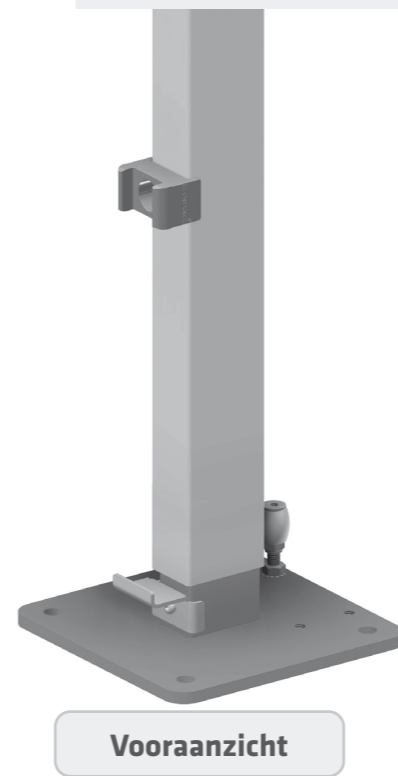
5.4. Montage 1-vleugelige schuifdeur
Montageversie DIN LINKS / Montagehoogte 2120 mm



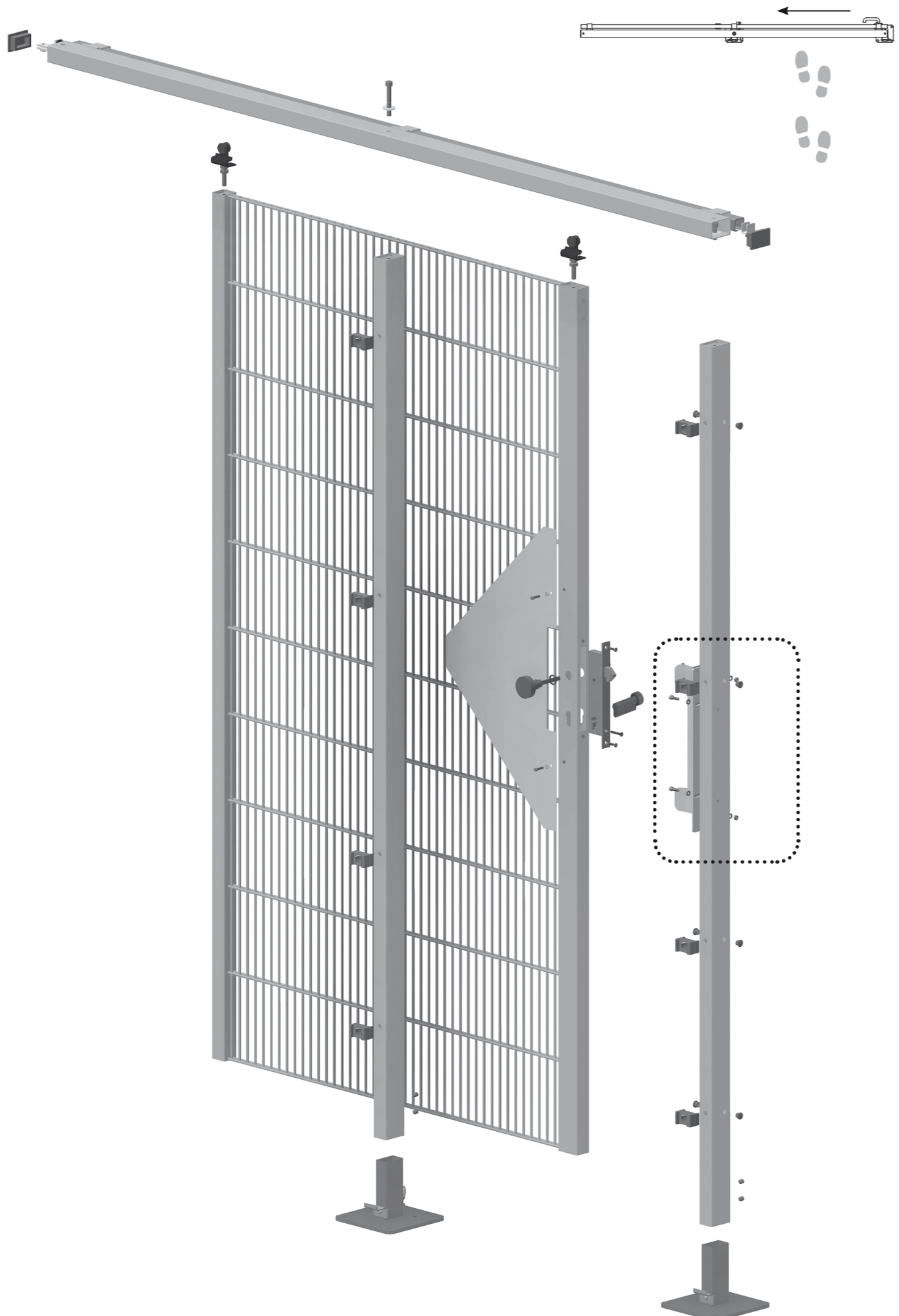
5.4. Montage 1-vleugelige schuifdeur
Montageversie DIN LINKS / Montagehoogte 2120 mm



A Zicht op afgewerkte montage B

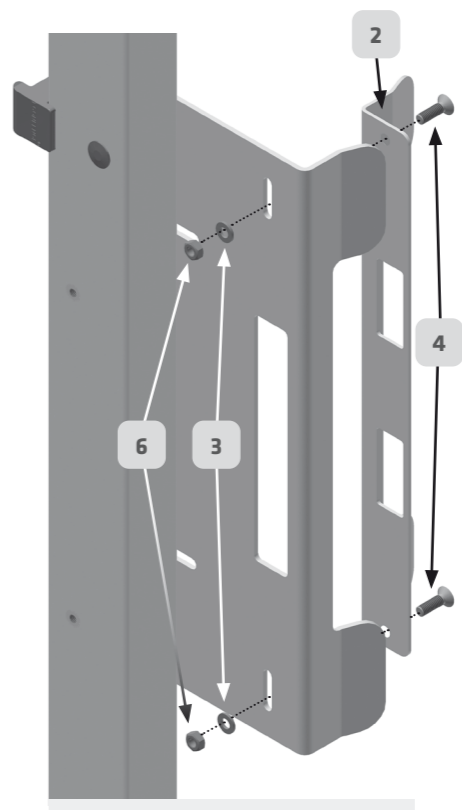
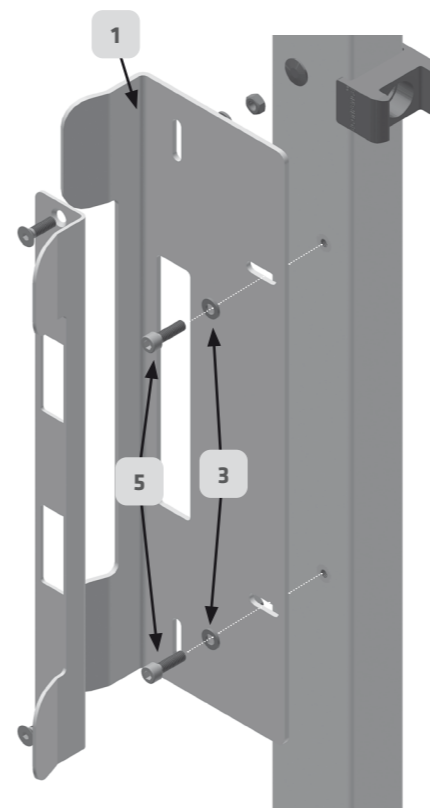


5.4. Montage 1-vleugelige schuifdeur
 Montageversie DIN LINKS / Montagehoogte 2120 mm



5.4. Montage 1-vleugelige schuifdeur
 Montageversie DIN LINKS / Montagehoogte 2120 mm

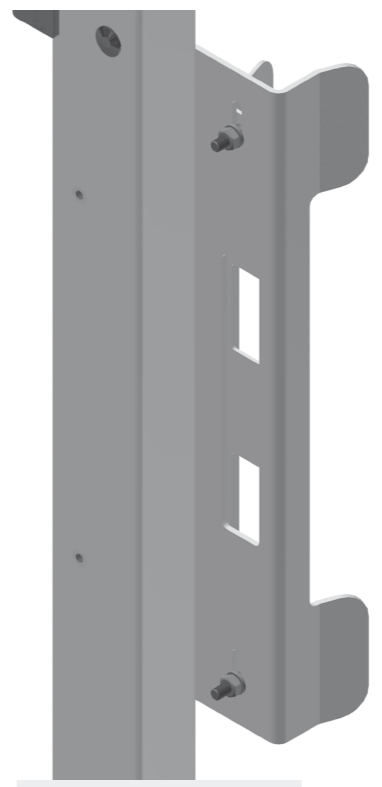
 zie Pagina 9



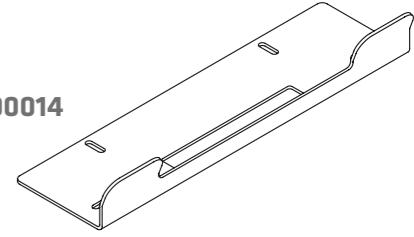
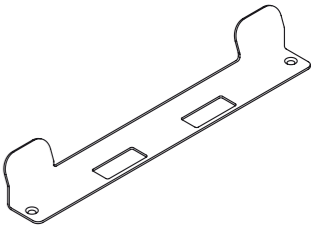




Zicht van achteren



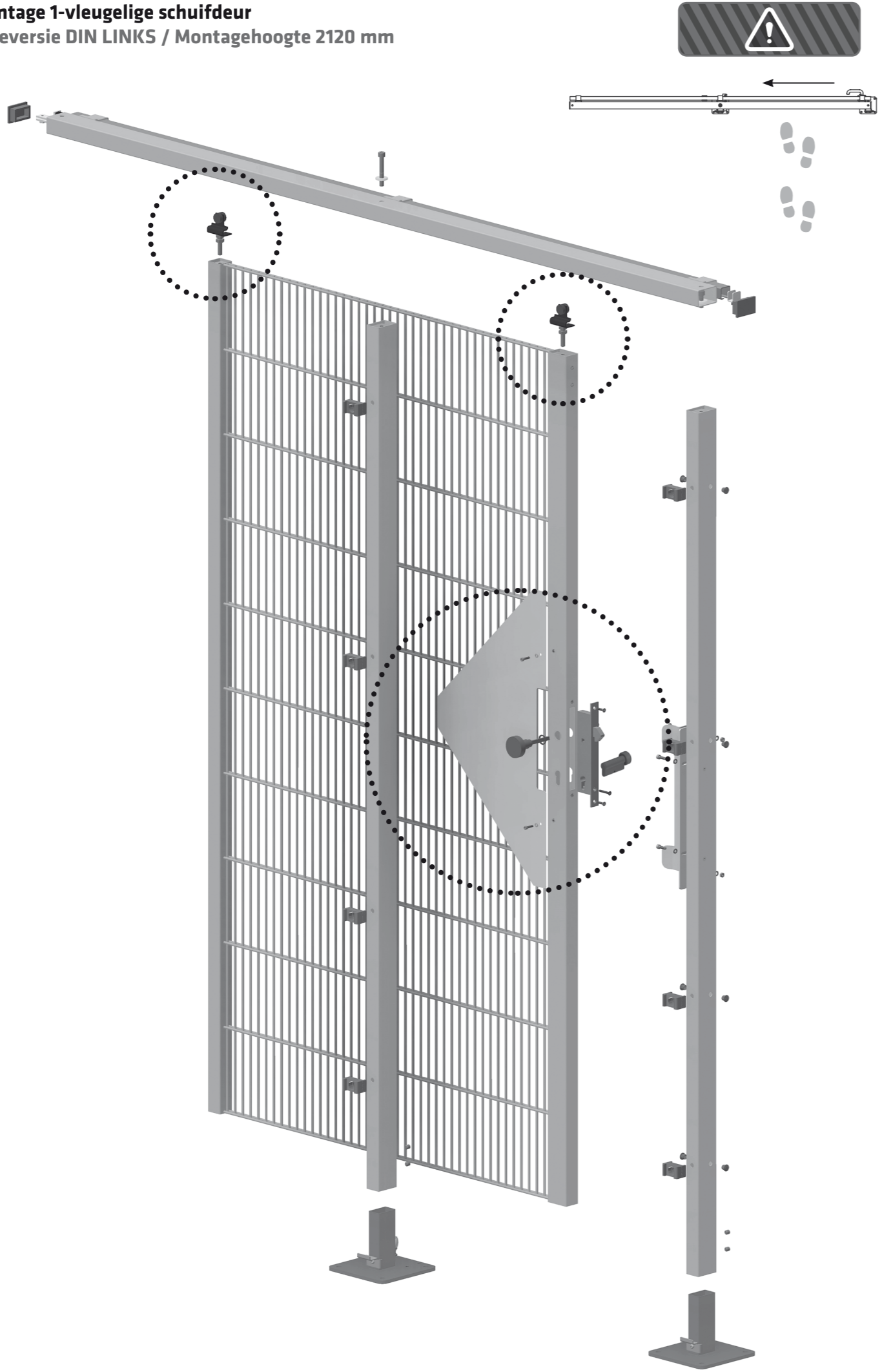
Zicht op afgewerkte montage



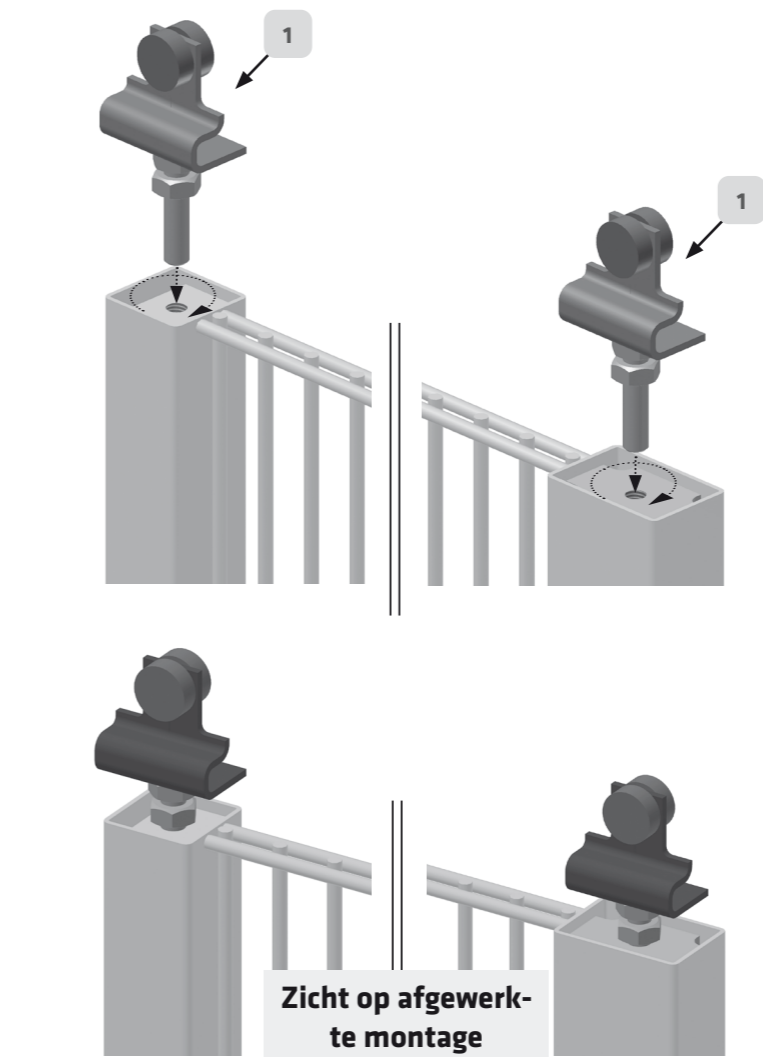
Zicht van achteren voltooide montage

1	B00014	
2	B00012	
3	DIN 125-8,8-A6,4	
4	DIN 7991-M6x20	
5	DIN 912-8,8-M6x20	
6	DIN 934-8,8-M6	

5.4. Montage 1-vleugelige schuifdeur
 Montageversie DIN LINKS / Montagehoogte 2120 mm

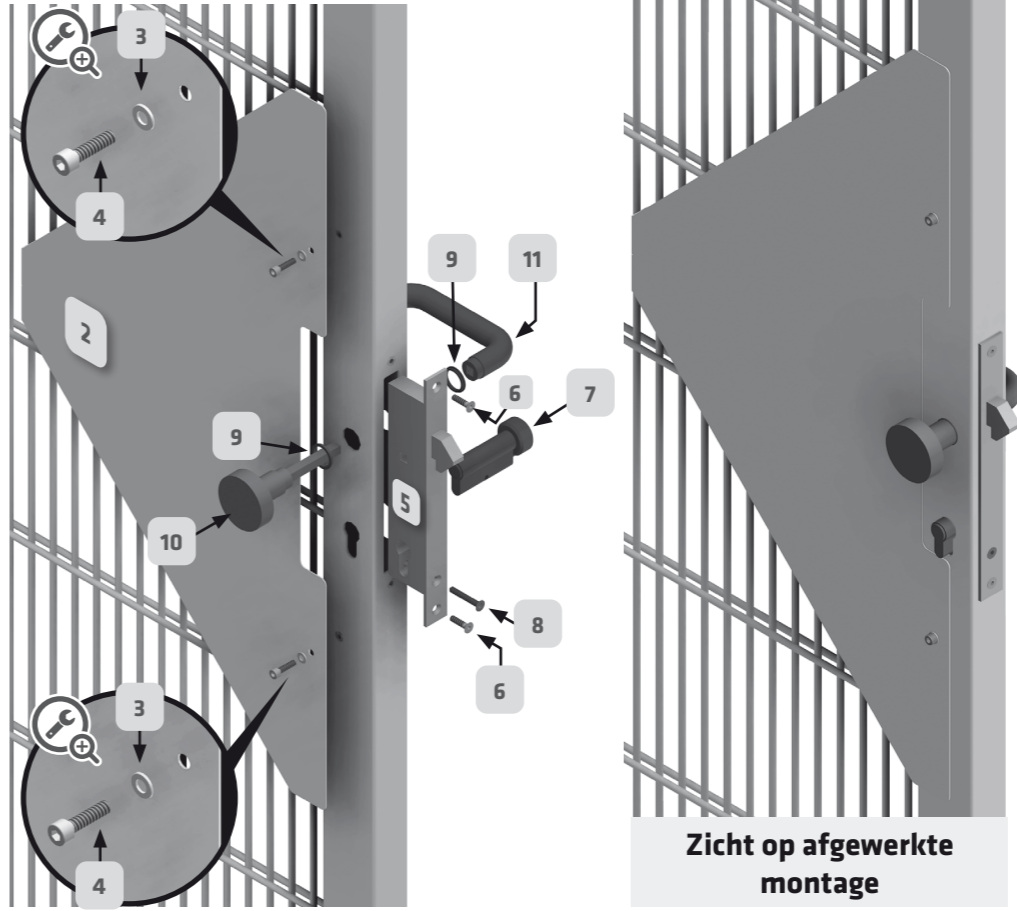


5.4. Montage 1-flügelige Schiebetür
 Montageversion DIN LINKS / Montagehöhe 2120 mm

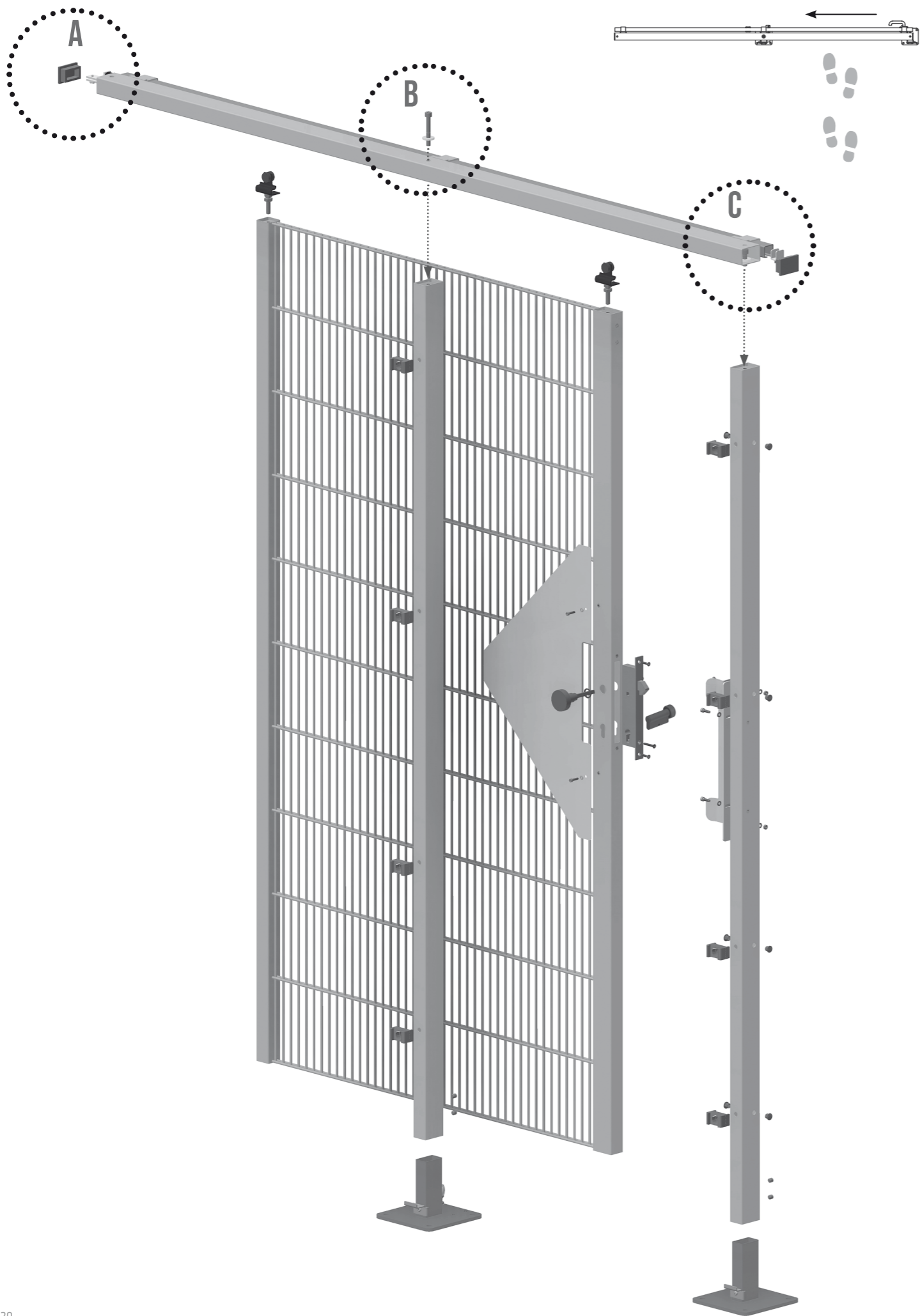


siehe Seite 9

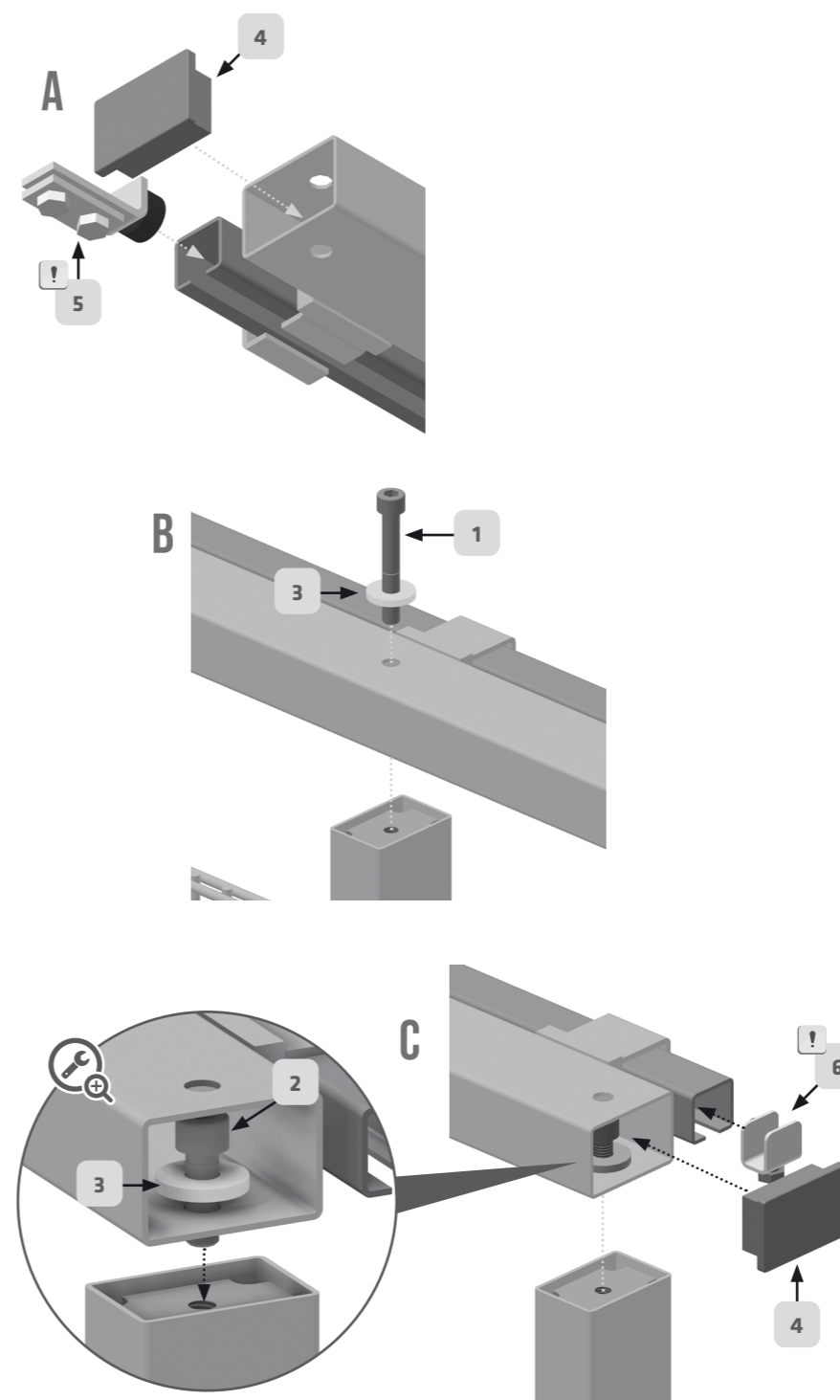
- | | | |
|----|--------------------|--|
| 1 | ZB20061 | |
| 2 | B00024 | |
| 3 | DIN125-A 6.4 | |
| 4 | DIN 912 M5x20 | |
| 5 | ZB10102 | |
| 6 | DIN 7991-8,8-M5x20 | |
| 7 | TSB-10271 | |
| 8 | DIN7991-8,8-M5x35 | |
| 9 | ZB20043 | |
| 10 | ZB10035 | |
| 11 | ZB10035:2 | |



5.4. Montage 1-vleugelige schuifdeur
Montageversie DIN LINKS / Montagehoogte 2120 mm

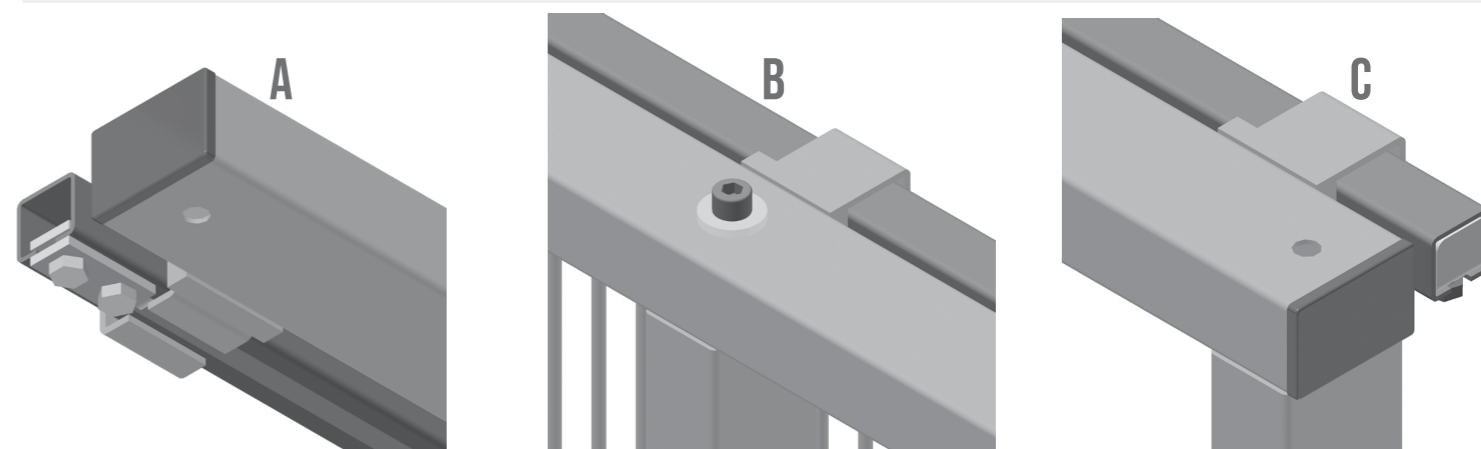


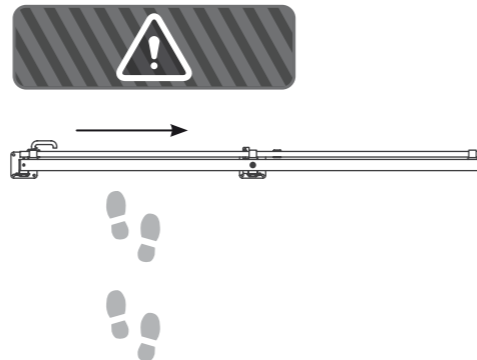
5.4. Montage 1-vleugelige schuifdeur
Montageversie DIN LINKS / Montagehoogte 2120 mm



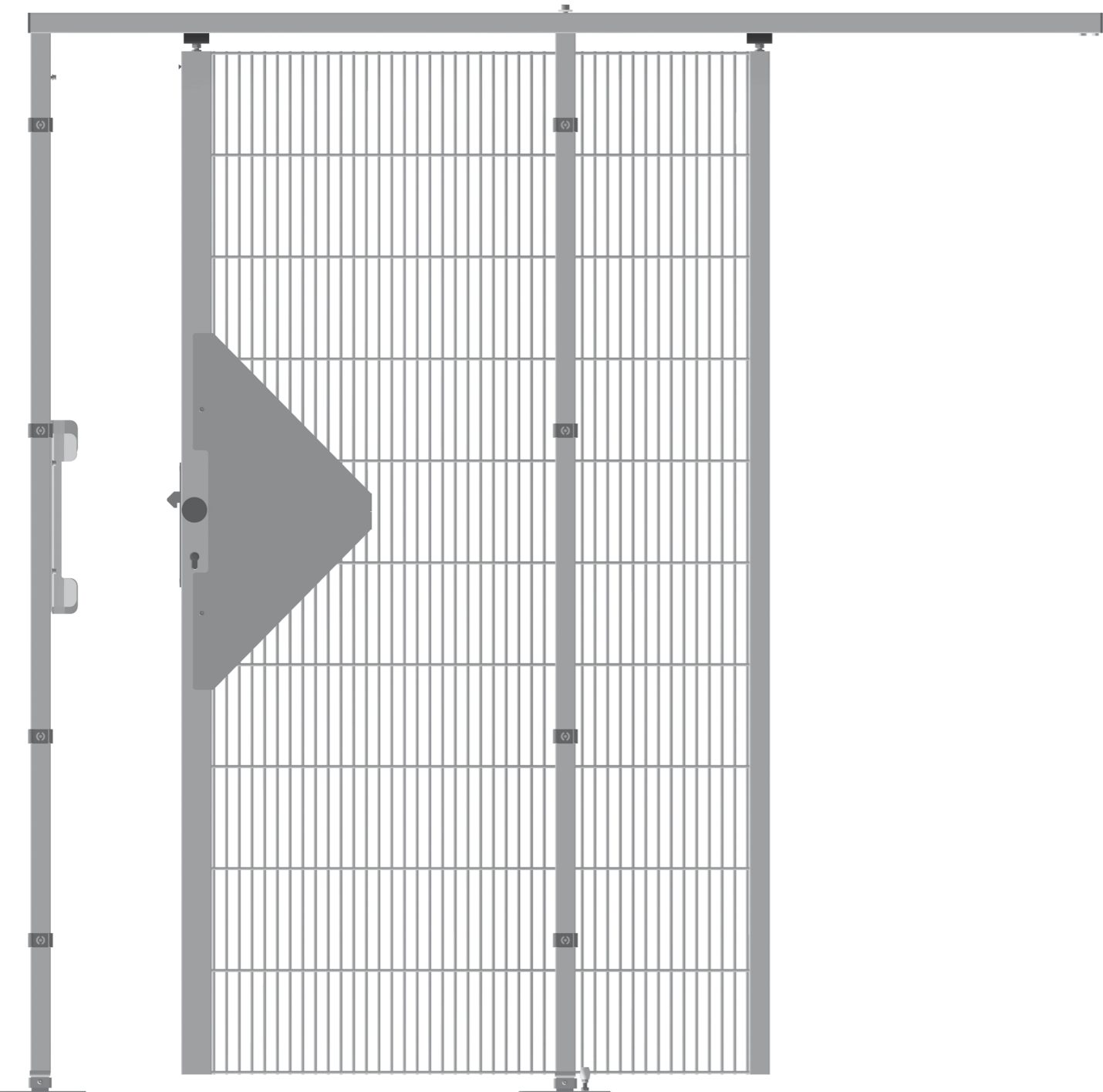
1	DIN912-8,8-M10x70	
2	DIN912-8,8-M10x20	
3	DIN6340-10,5x28x4	
4	ZB20096	
<p>Voor de montage van ZB20070 en ZB20071, schuif het deurblad in de bovenste rolgeleider van de dwarsbalk. Het deurbladrooster moet zich onderaan tussen de twee geleiderollen bevinden, zie detailweergave Pagina 13.</p>		
5	ZB20070	
6	ZB20071	

Zicht op afgewerkte montage

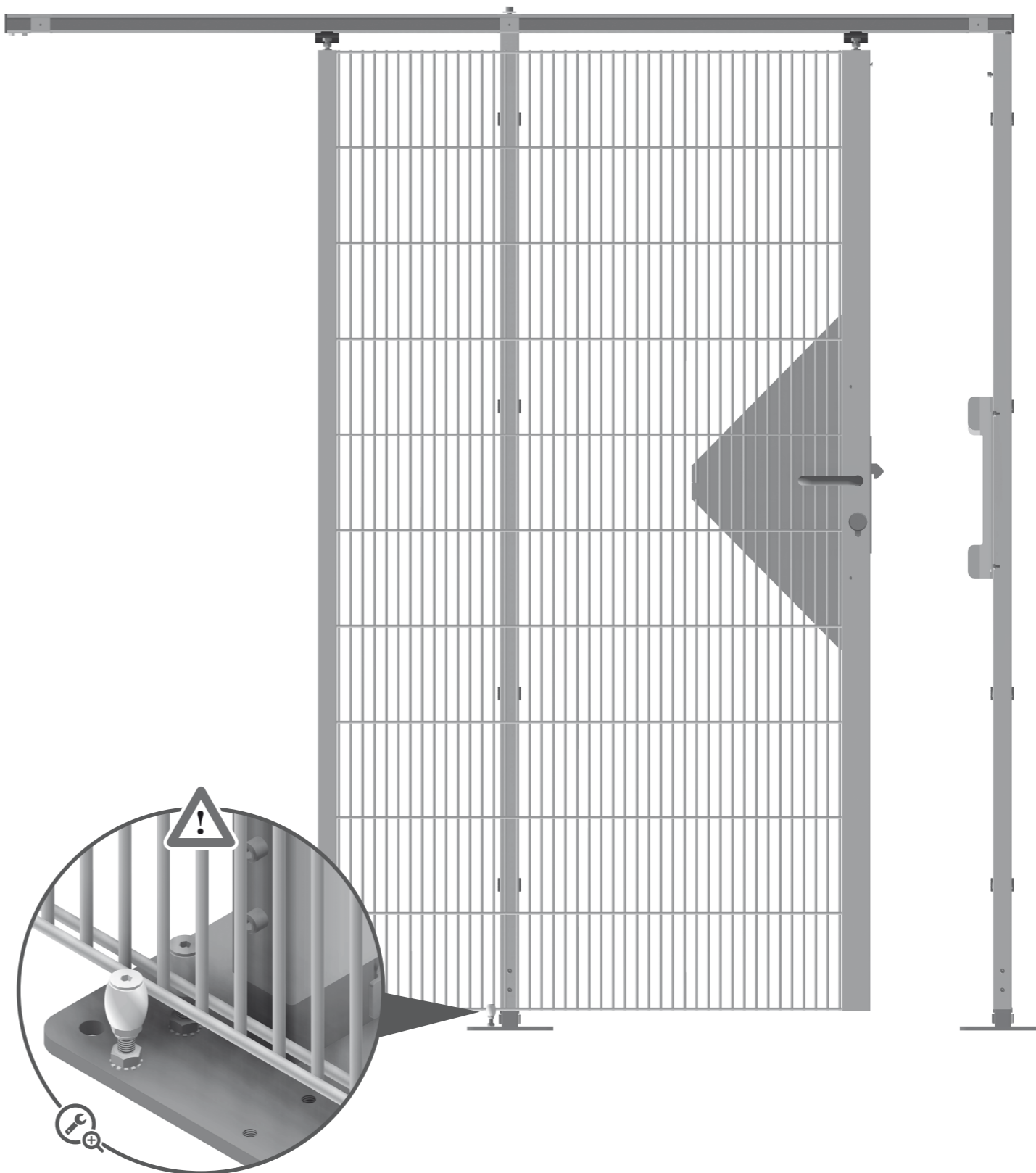




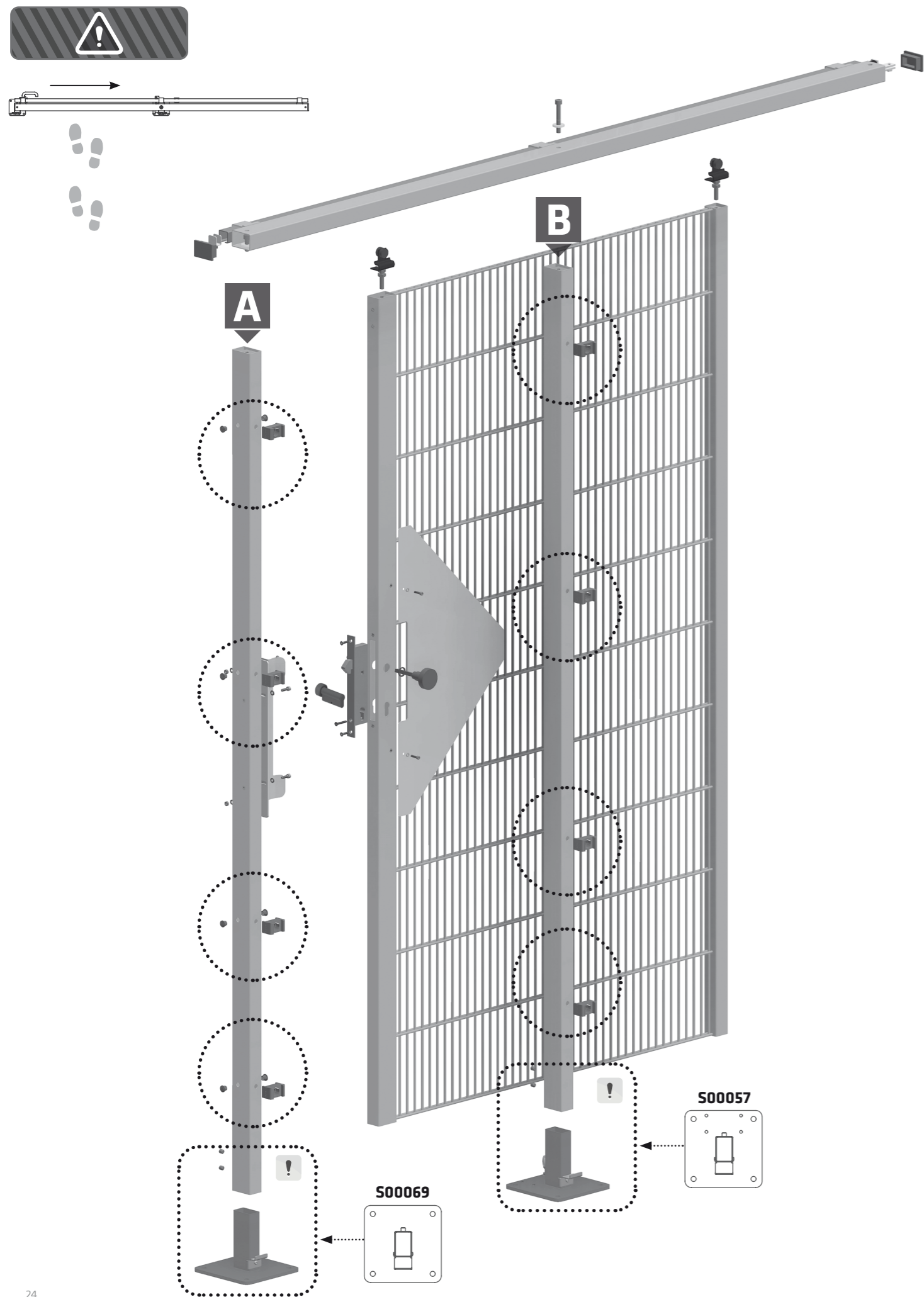
voltooid montage
Vooraanzicht



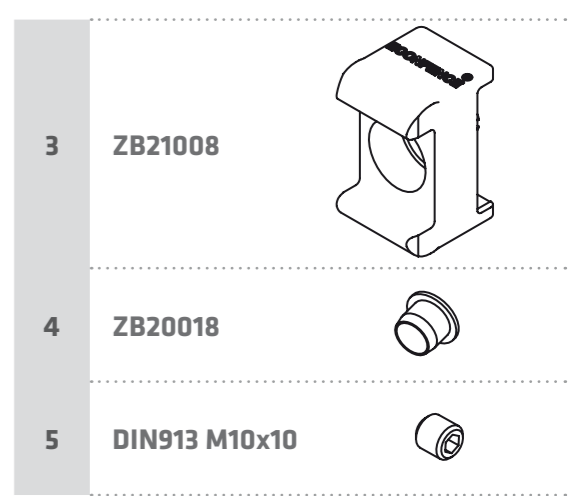
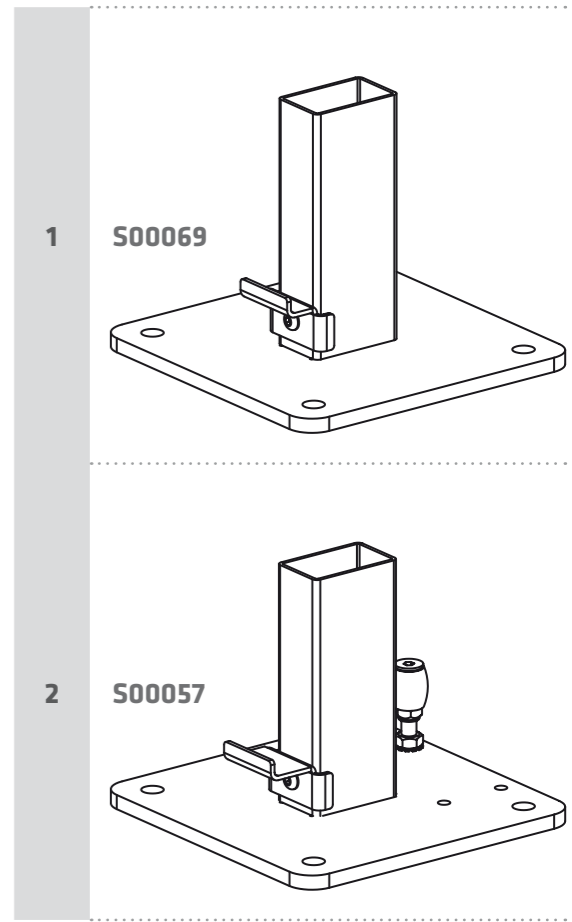
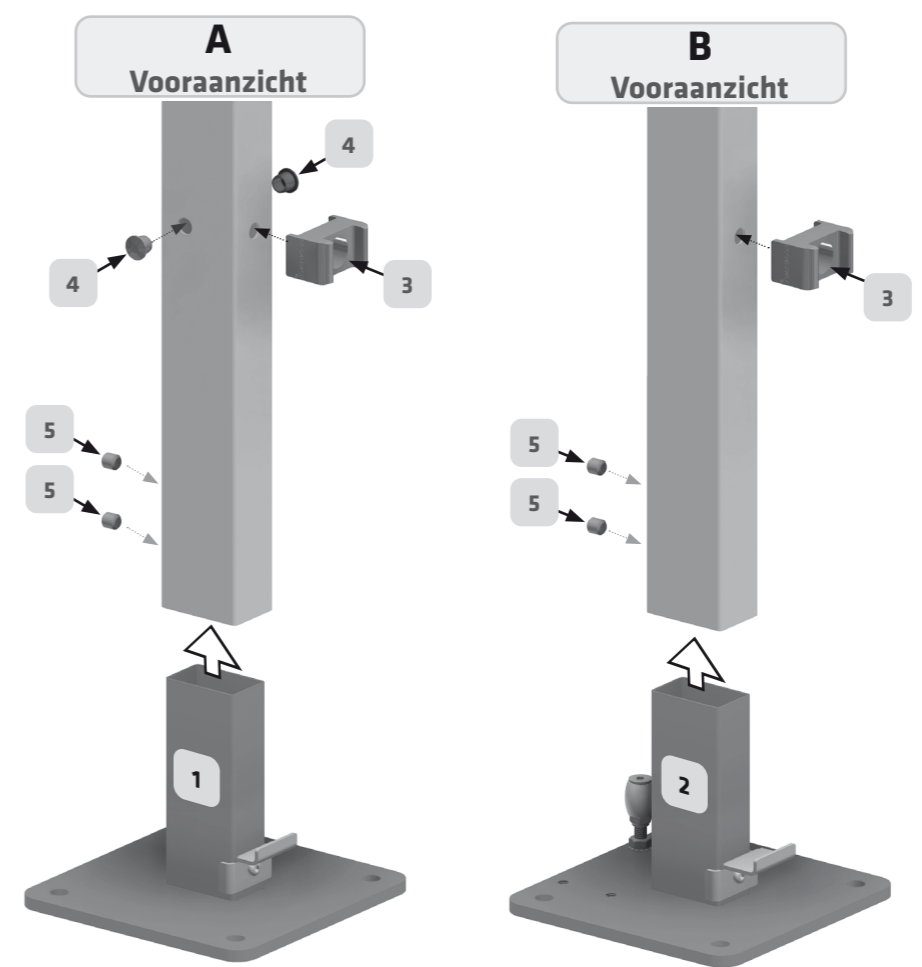
voltooid montage
Achteraanzicht



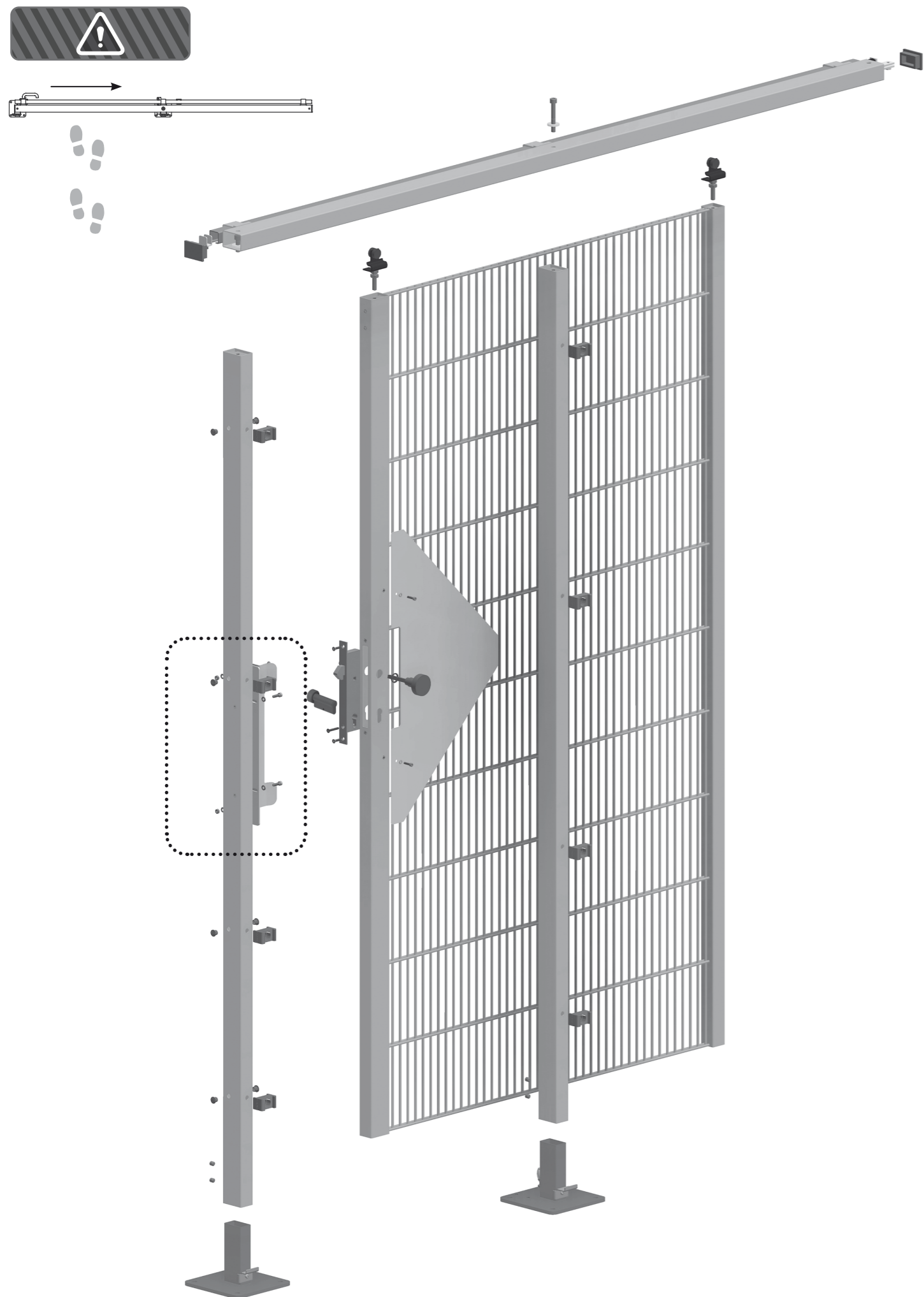
5.4. Montage 1-vleugelige schuifdeur
 Montageversie DIN RECHTS / Montagehoogte 2120 mm



5.4. Montage 1-vleugelige schuifdeur
 Montageversie DIN RECHTS / Montagehoogte 2120 mm

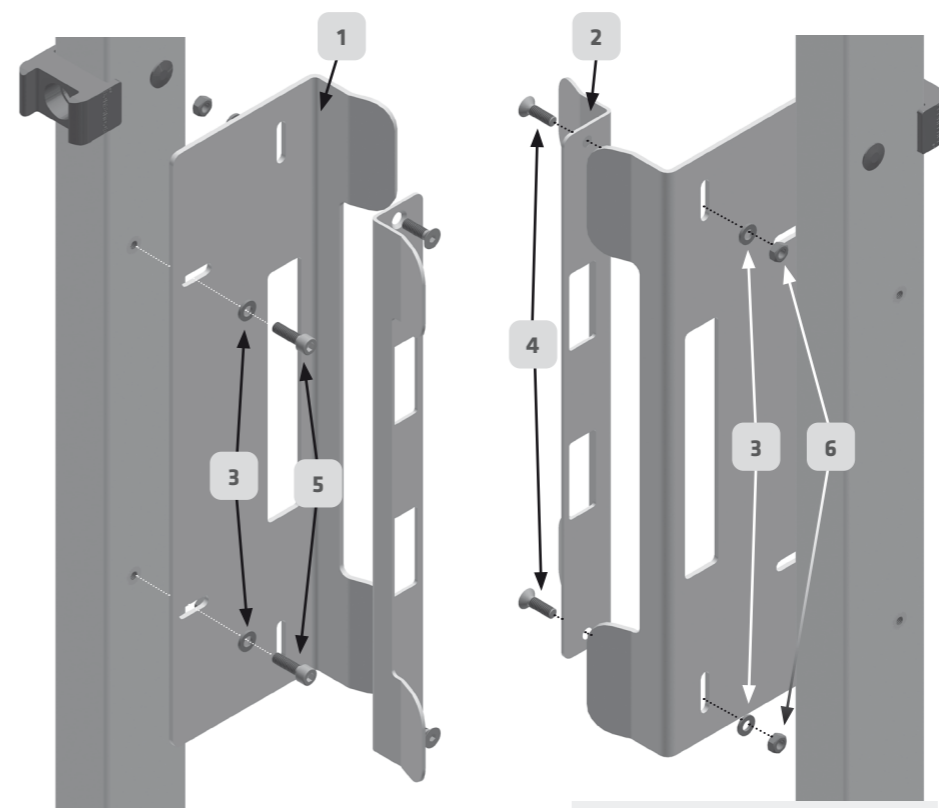


5.4. Montage 1-vleugelige schuifdeur
 Montageversie DIN RECHTS / Montagehoogte 2120 mm

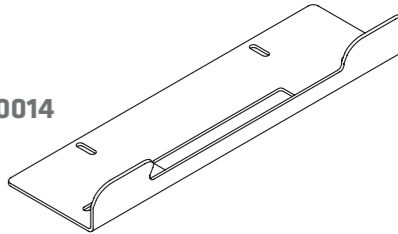
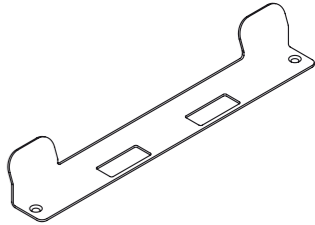






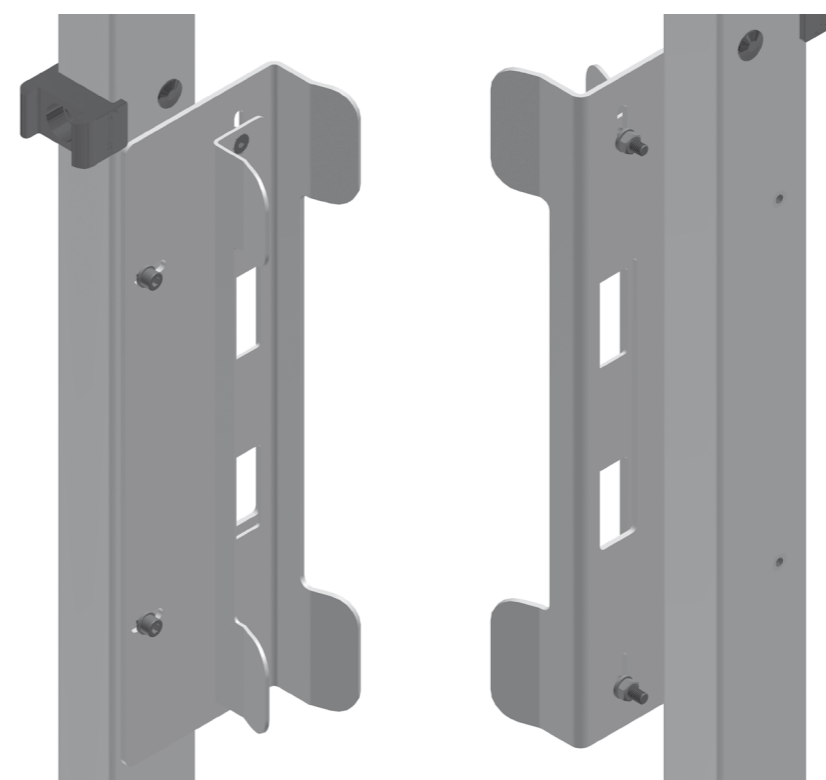
5.4. Montage 1-vleugelige schuifdeur
 Montageversie DIN RECHTS / Montagehoogte 2120 mm

 zie Pagina 9



Zicht van achteren

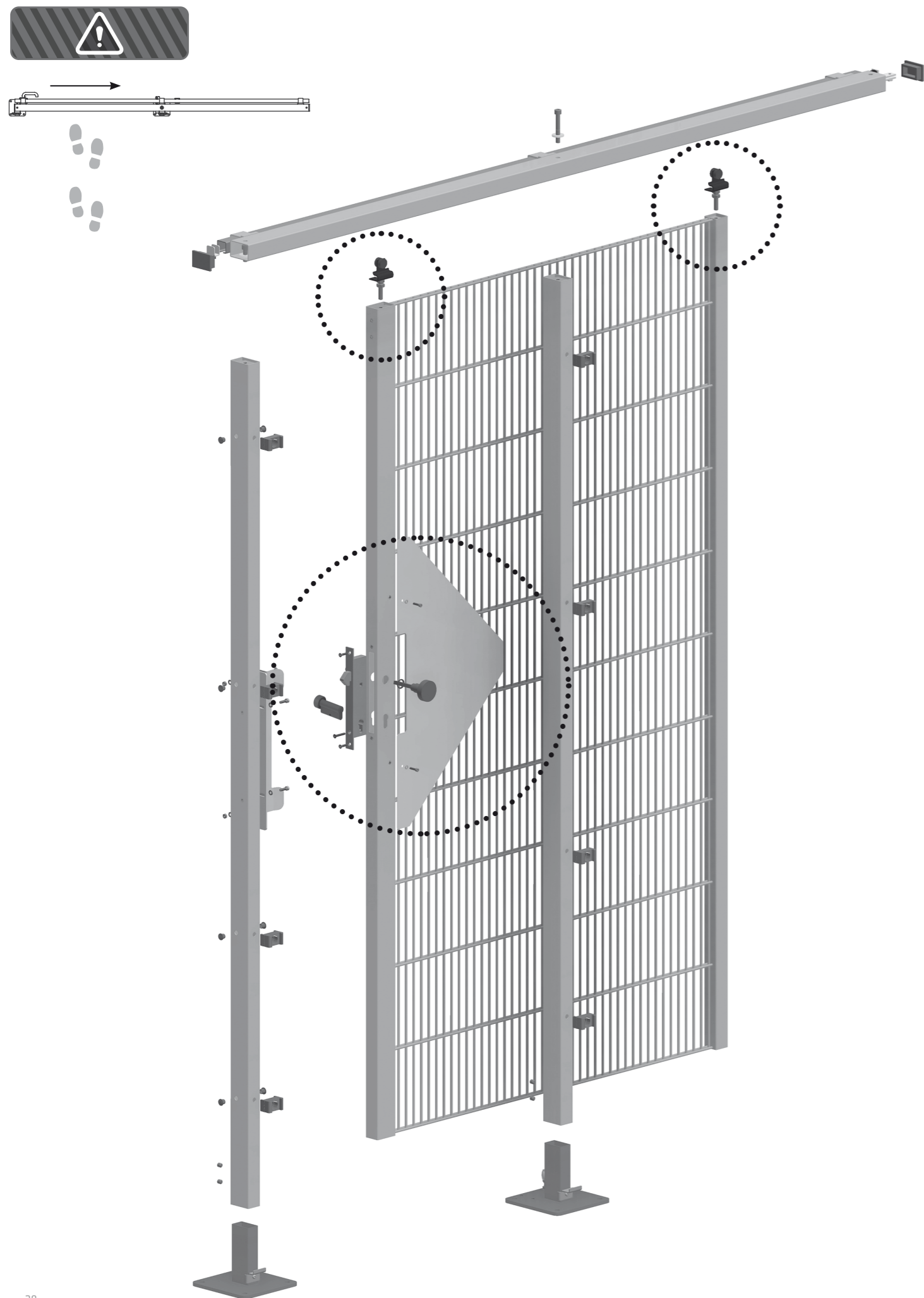
1	B00014	
2	B00012	
3	DIN 125-8,8-A6,4	
4	DIN 7991-M6x20	
5	DIN 912-8,8-M6x20	
6	DIN 934-8,8-M6	



Zicht op afgewerkte montage

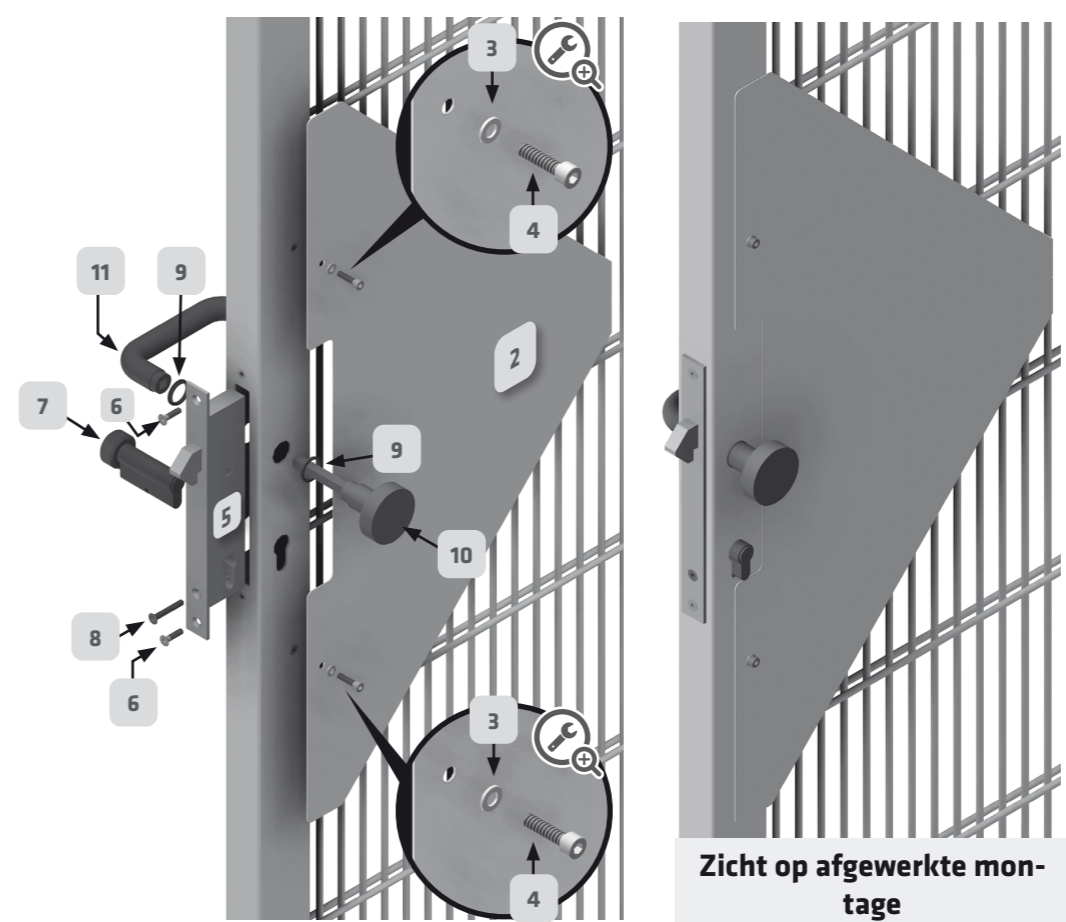
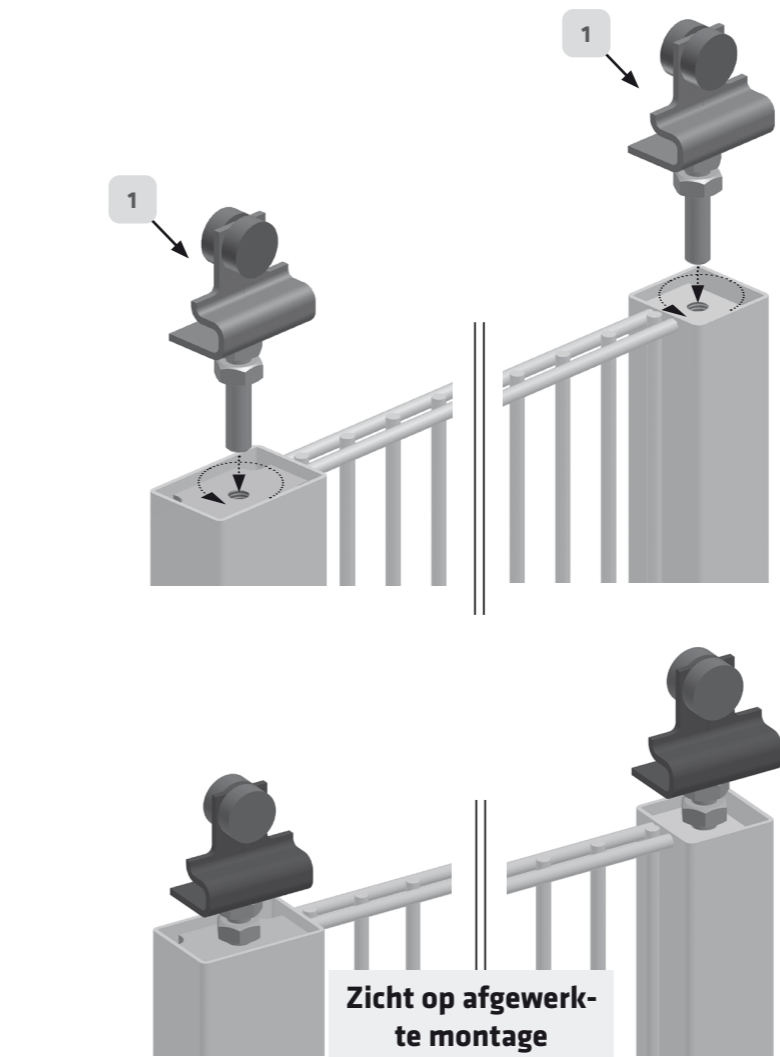
Zicht van achteren voltooide montage

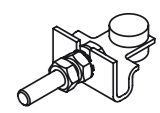
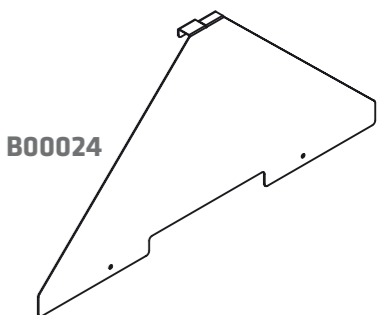


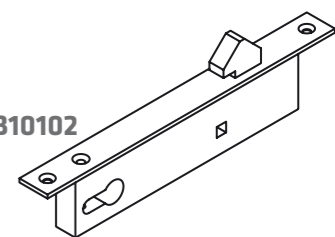

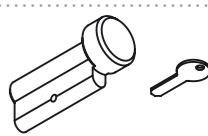


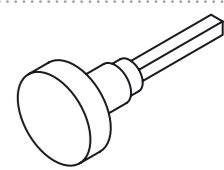
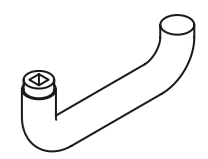
5.4. Montage 1-vleugelige schuifdeur
 Montageversie DIN RECHTS / Montagehoogte 2120 mm



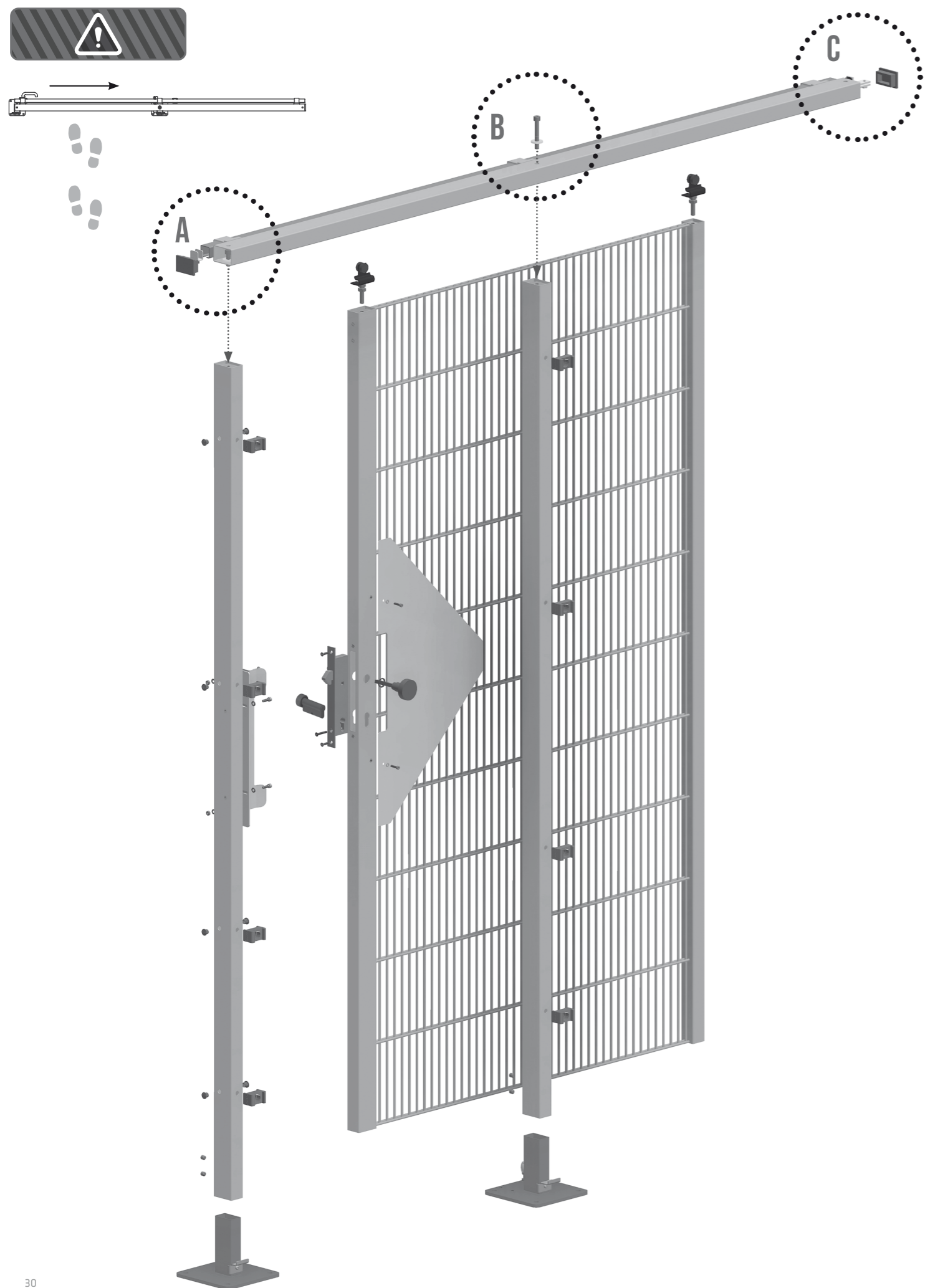
5.4. Montage 1-vleugelige schuifdeur
 Montageversie DIN RECHTS / Montagehoogte 2120 mm

 zie Pagina 9

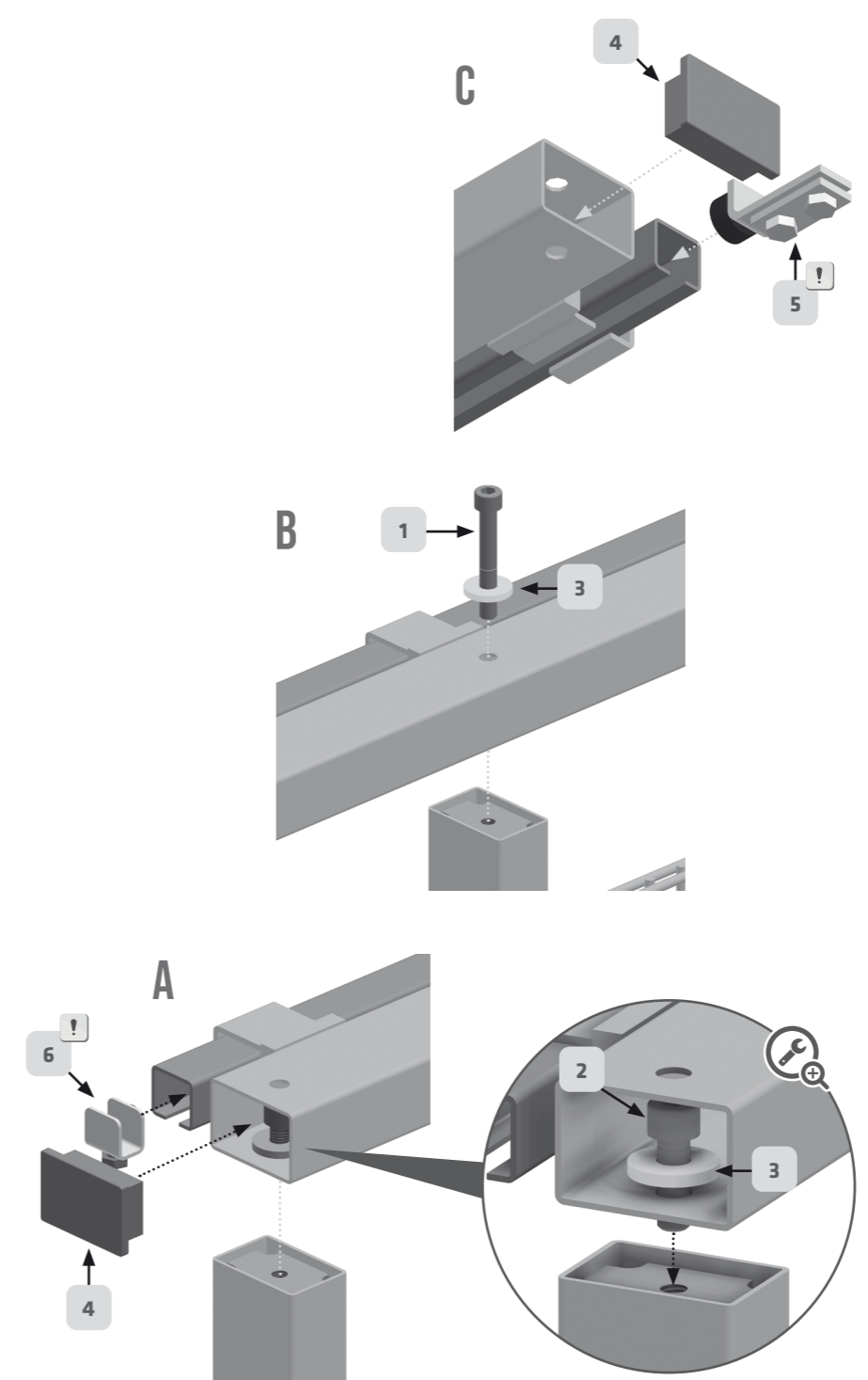


- | | | |
|----|--------------------|---|
| 1 | ZB20061 |  |
| 2 | B00024 |  |
| 3 | DIN125-A 6.4 |  |
| 4 | DIN 912 M5x20 |  |
| 5 | ZB10102 |  |
| 6 | DIN 7991-8,8-M5x20 |  |
| 7 | TSB-10271 |  |
| 8 | DIN7991-8,8-M5x35 |  |
| 9 | ZB20043 |  |
| 10 | ZB10035 |  |
| 11 | ZB10035:2 |  |

5.4. Montage 1-vleugelige schuifdeur
 Montageversie DIN RECHTS / Montagehoogte 2120 mm

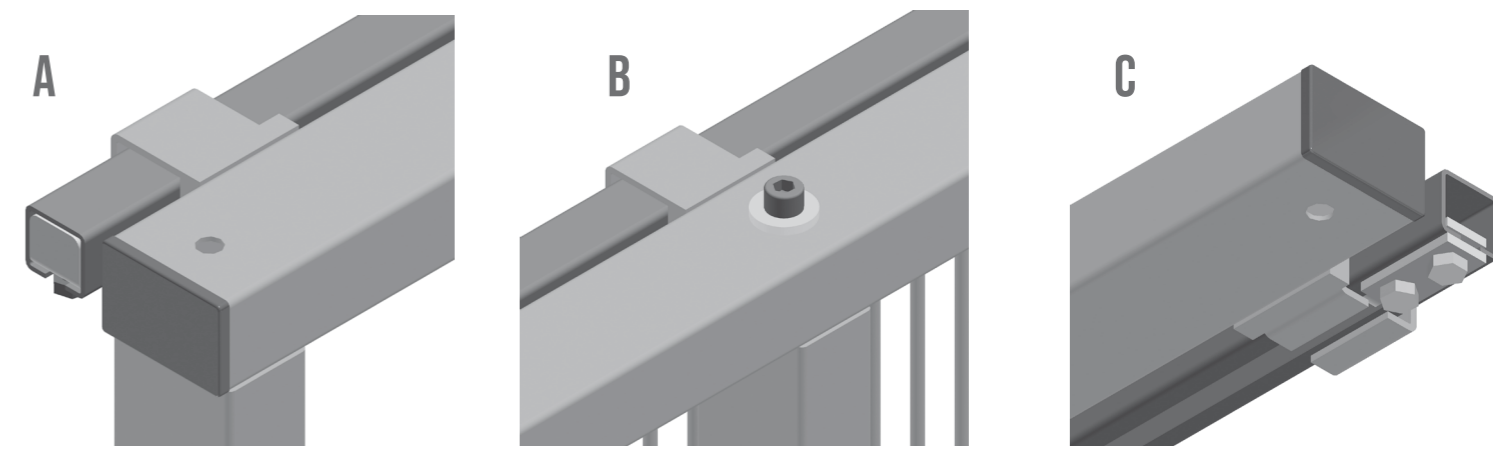


5.4. Montage 1-vleugelige schuifdeur
 Montageversie DIN RECHTS / Montagehoogte 2120 mm



1	DIN912-8,8-M10x70	
2	DIN912-8,8-M10x20	
3	DIN6340-10,5x28x4	
4	ZB20096	
<p>Voor de montage van ZB20070 en ZB20071, schuif het deurblad in de bovenste rolgeleider van de dwarsbalk. Het deurbladrooster moet zich onderaan tussen de twee geleiderollen bevinden, zie detailweergave Pagina 23.</p>		
5	ZB20070	
6	ZB20071	

Zicht op afgewerkte montage

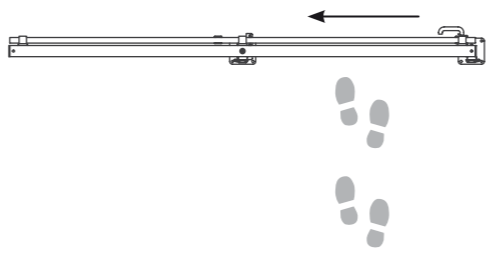


5.5. Montage op het beschermrooster

Montageversie DIN LINKS

2120 / 2520 mm

zie Pagina 9

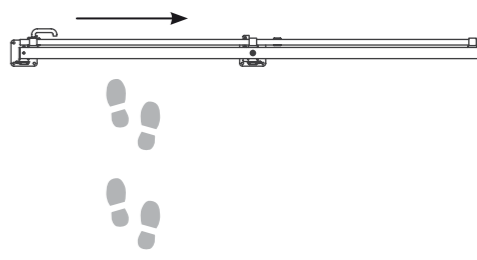


5.5. Montage op het beschermrooster

Montageversie DIN RECHTS

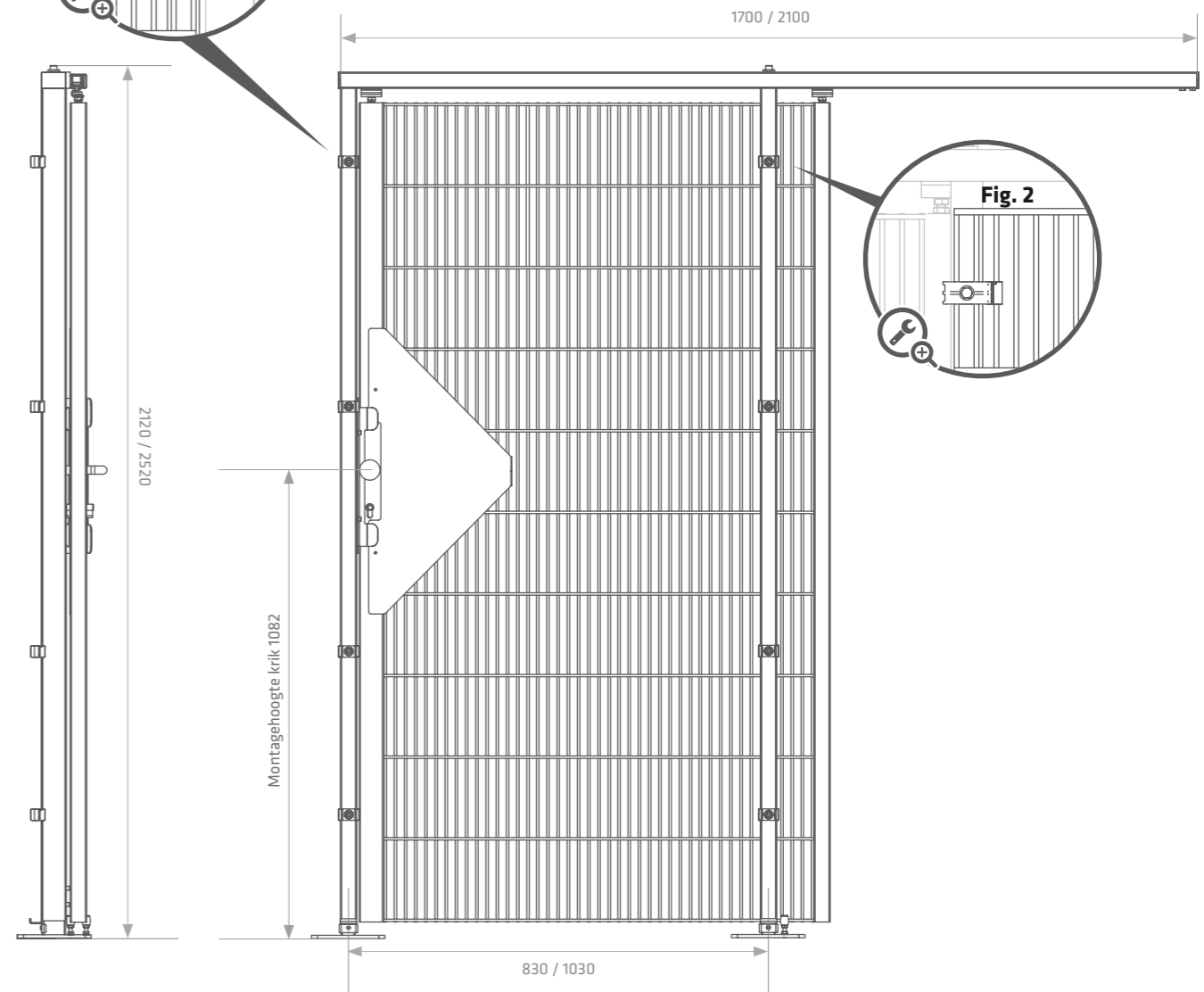
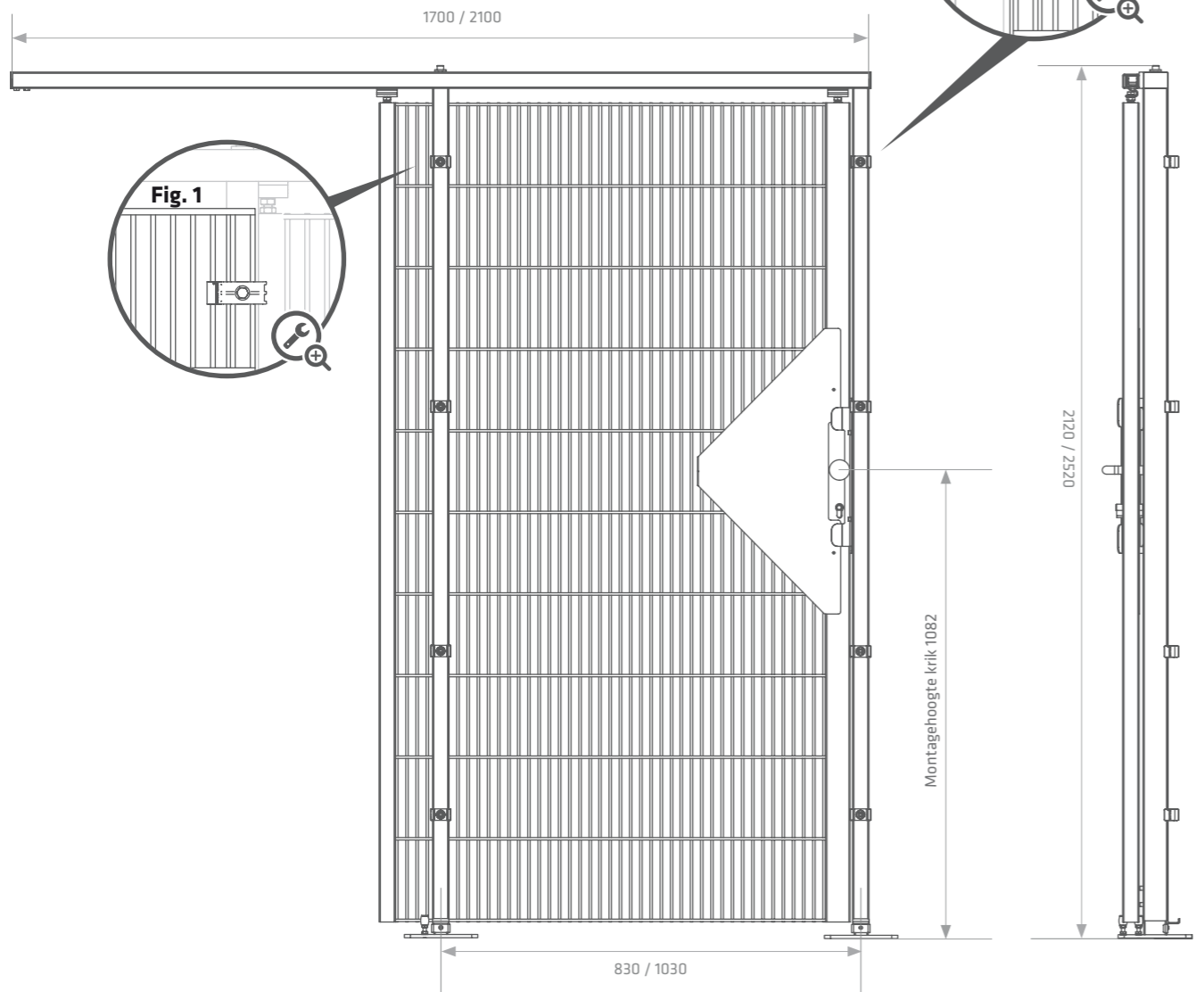
2120 / 2520 mm

zie Pagina 9



Bij het monteren van het rooster zorg ervoor dat het juiste aantal verticale staven in het klemmelement zit (zie fig. 1 en 2).

Bij het monteren van het rooster zorg ervoor dat het juiste aantal verticale staven in het klemmelement zit (zie fig. 1 en 2).



6. Onderhoud

Het ECONFENCE® veiligheidshexsysteem is in principe onderhoudsvrij.



Om de beschermende functie te waarborgen, moeten jaarlijks controles worden uitgevoerd door geschikt gespecialiseerd personeel van de exploitant. Ontbrekende en/of beschadigde onderdelen moeten onmiddellijk worden aangevuld of vervangen met inachtneming van de gezondheids- en veiligheidsvoorschriften. Alleen originele reserveonderdelen mogen worden gebruikt.

7. Ontmanteling en verwijdering

Voor de demontage zijn ten minste twee personen nodig en deze mag alleen door gekwalificeerd personeel worden uitgevoerd.



Vóór de demontage moet de machine/installatie worden uitgeschakeld (elektrisch, pneumatisch) en met een lockout/tagout vergrendeling worden beveiligd tegen ongeoorloofd herinschakelen. Draag de sleutel persoonlijk bij je.

Schakel zo nodig de elektrische apparatuur die aan de afrastering is gekoppeld, spanningsloos of breng deze in een veilige toestand.

Verwijderen volgens plaatselijke, officiële voorschriften.

8. Reserveonderdelen en accessoires

Alle artikelnummers in deze gebruiksaanwijzing zijn hetzelfde, tenzij anders vermeld, zijn ook de bestelnummers.

Bestelnr.	Aanwijzing	Fig.
ZB21008	Roosterhouder rijpaal (inrijversie), zwart kunststof, voor paalprofiel 60x40mm	1
ZB10076	Slagdoorn voor roosterhouder (hout)	2
B00028	Montagekogel voor AZ 16	3
ZB20025	Hilti segmentanker van staal, verzinkt, HSA M10x113 50/40/10 voor ongescheurd beton	
ZB40005	Roosterinlaten en -uitlaten op maat of volgens tekening van de klant	

Onder voorbehoud van technische wijzigingen.

Fig.1

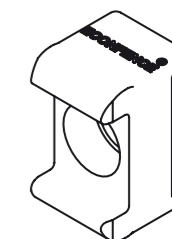


Fig.2

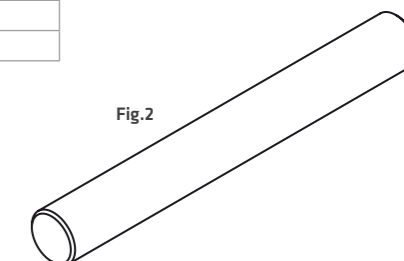
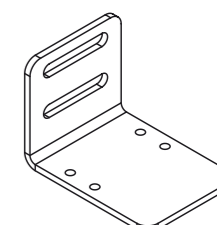


Fig.3



 Als u vragen heeft, aarzel dan niet om contact met ons op te nemen op 05223.791995-0.



The professional choice

TIEMANN

Schutz-Systeme GmbH

Lübbecker Str. 16

32257 Bünde

Germany

Fon +49 (0)5223 791995-0

Fax +49 (0)5223 791995-90

www.econfence.com

info@econfence.com



BA-100018-1