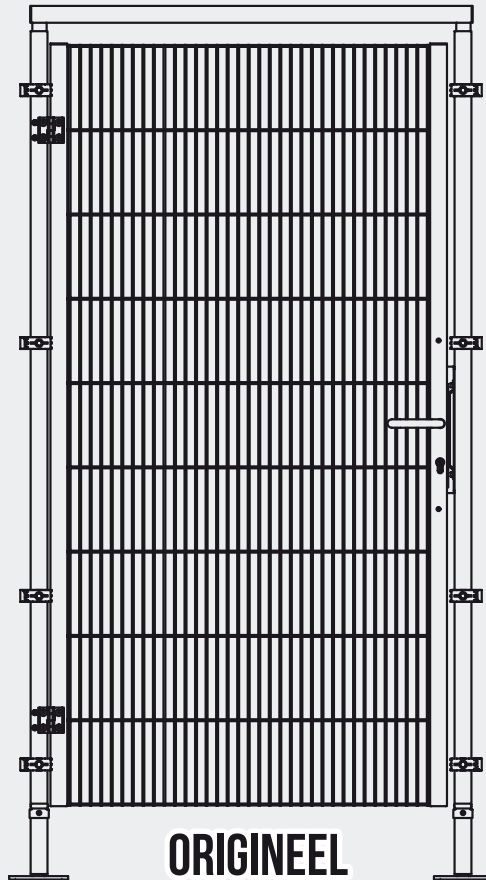




Deze gebruiksaanwijzing bevat belangrijke productinformatie en veiligheidsvoorschriften. Deze moeten worden gelezen en nageleefd alvorens met werkzaamheden in verband met het product te beginnen. Deze gebruiksaanwijzing moet aan alle betrokkenen ter beschikking worden gesteld en op een veilige plaats worden bewaard.



The professional choice



**ORIGINEEL
GEBRUIKSAANWIJZING**



BASIC LINE

1 VLEUGEL DRAAIDEUR

VARIANT BT01

Hoogtes van het systeem 2000 | 2200 mm

Uitgang: 07/2022





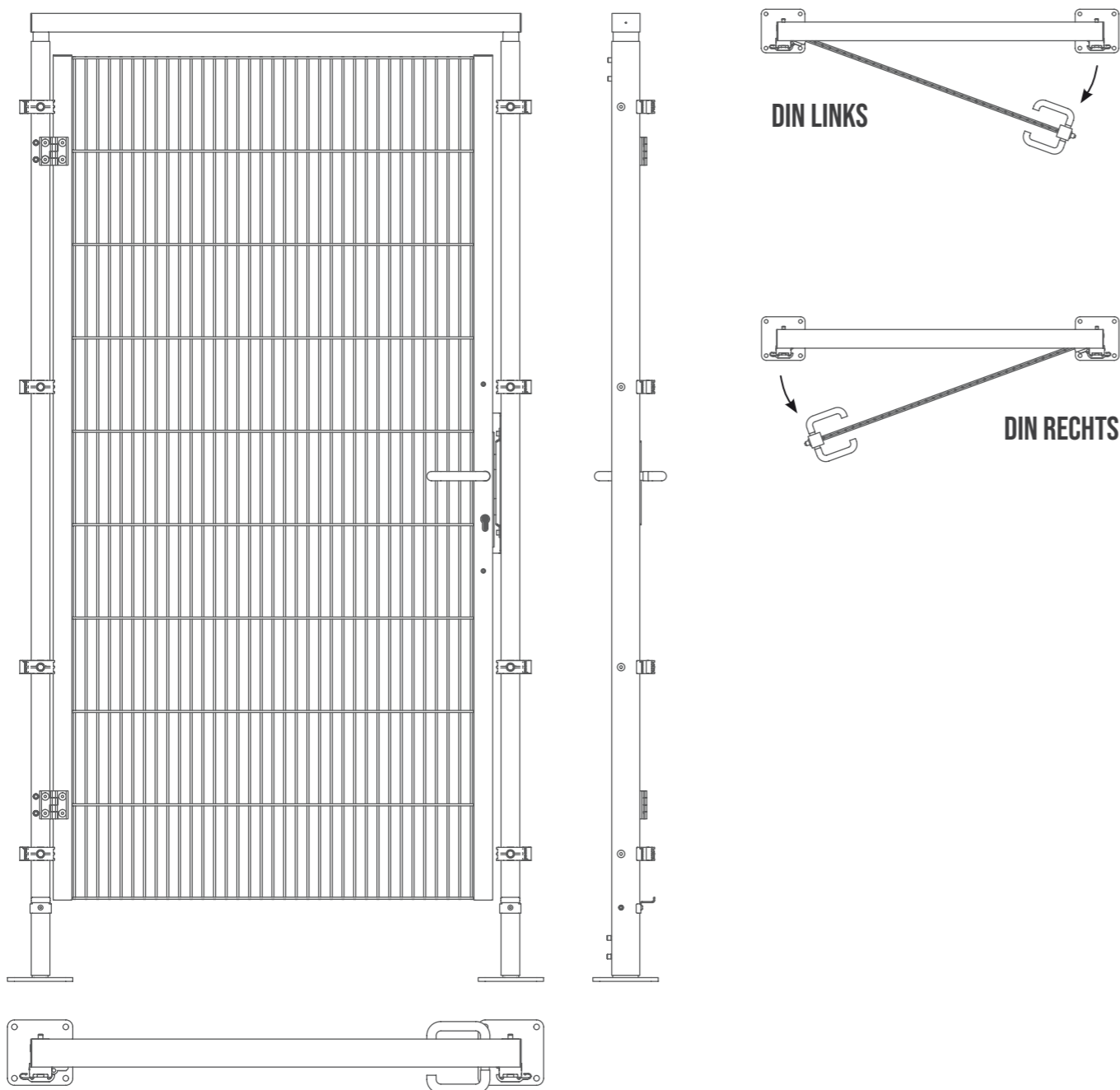
Inhoudsopgave

1.	Productbeschrijving en technische gegevens	Pagina 4
2.	Beoogd gebruik en gebruiksbeperkingen	Pagina 5
3.	EG-verklaring van overeenstemming	Pagina 6
4.	Veiligheidsinstructies en uitleg van symbolen	Pagina 7
5.	Montage en installatie	Pagina 8 - 25
	5.1. Benodigde gereedschappen	Pagina 9
	5.2. Verankering in de ondergrond	Pagina 10
	5.3. Interface voor de bevestiging van vergrendelingen	Pagina 11
	5.4. Montage 1-vleugelige draaideur	Pagina 12 - 23
	5.5. Montage op het beschermrooster	Pagina 24 - 25
6.	Onderhoud	Pagina 26
7.	Ontmanteling en verwijdering	Pagina 26
8.	Accessoires	Pagina 27

1. Productbeschrijving en technische gegevens

De 1-vleugelige draaideuren van de VARIANT BT01 zijn standaard verkrijgbaar in de volgende uitvoeringen:

1



2. Beoogd gebruik en gebruiksbeperkingen

Het ECONFENCE® BASIC LINE beschermhekstelsel is bedoeld als scheidingsafstandbeveiliging om mensen te beschermen tegen het bereiken van gevaarlijke punten op machines en systemen in de productie en magazijnlogistiek.

De schermelementen zijn geschikt voor gebruik als vaste afschermingen en de 1-vleugelige afschermingen van de VARIANT BT01 zijn, in combinatie met vergrendelingen met deurkrukken (zoals gedefinieerd in DIN EN ISO 14119), bestemd voor gebruik als beweegbare afschermingen (zoals gedefinieerd in DIN EN ISO 14120).

De vergrendelingen zelf en hun bevestigingsmateriaal maken geen deel uit van de levering. De fabrikant van het systeem is verantwoordelijk voor het deskenige ontwerp en de installatie van geschikte vergrendelingen. Deskenigheid omvat ook kennis van en naleving van de relevante voorschriften inzake veiligheidstechniek, waaronder DIN EN ISO 13849. Het is niet toegestaan de meegeleverde CE-markering (typeplaatje) aan te brengen voordat de deuren zijn voorzien van de vereiste vergrendelingen.

Gebruik de afschermingen alleen als ze in perfecte technische staat zijn! Storingen die de veiligheid van de werknemers en de bedrijfszekerheid in gevaar kunnen brengen, onmiddellijk verhelpen, rekening houdend met de gezondheid en de veiligheid op het werk!

Voor elk ander gebruik is de schriftelijke toestemming van de fabrikant vereist. Indien machines of installaties niet volledig met het beschermende omheiningssysteem worden omheind, moeten de open zones (bv. materiaaloverslagpunten, toegangspunten voor personeel, enz.) door de installateur worden beveiligd als onderdeel van de risicobeoordeling, rekening houdend met de desbetreffende voorschriften.

Tot het bedoelde gebruik behoort ook het in acht nemen van de gebruiksaanwijzing en het naleven van de voorwaarden voor reiniging, onderhoud en inspectie. De afschermingen zijn bestemd voor gebruik in industriële machines en mogen alleen door opgeleid en geïnstrueerd personeel worden geïnstalleerd, bediend, onderhouden en gerepareerd.

De installateur/exploitant moet nagaan of de beschermende afrastering volgens de thans geldende normen en voorschriften van een randaarde moet worden voorzien. De beschermende aarding mag alleen door een bevoegd elektricien worden uitgevoerd.

Bij de implementatie van het veiligheidshkstsysteem in het veiligheidsconcept van de machine of installatie moeten onder meer de volgende normen in acht worden genomen:

DIN EN ISO 12100	Veiligheid van machines - Algemene ontwerpbeginsselen - Risicobeoordeling en -beperking
DIN EN ISO 11161	Veiligheid van machines - Geïntegreerde productiesystemen - Basisvereisten
DIN EN ISO 13857	Veiligheid van machines - Veiligheidsafstanden tegen het bereiken van gevaarlijke gebieden met de bovenste en onderste ledematen
DIN EN 349	Veiligheid van machines - Minimumafstanden om verplettering van lichaamsdelen te voorkomen
DIN EN ISO 14120	Veiligheid van machines - Veiligheid - Algemene eisen voor het ontwerp en de constructie van vaste en beweegbare afschermingen en beveiligingsinrichtingen
DIN EN ISO 14119	Veiligheid van machines - Vergrendelinrichtingen in combinatie met afschermingen - Richtlijnen voor ontwerp en selectie
DIN EN ISO 13849-1	Veiligheid van machines - Veiligheidsgerelateerde onderdelen van controlesystemen - Deel 1: Algemene ontwerpbeginsselen

Afhankelijk van de opstelling van de machine/installatie moeten andere, hier niet genoemde normen in acht worden genomen.

Het systeem is niet bedoeld voor gebruik buitenshuis. Elke manipulatie is verboden. Het veiligheidshk mag alleen worden geïnstalleerd in een omgeving van 10°C tot max. 50°C (niet-corrosieve omgeving).

Voordat de gevarezone wordt betreden, moet de machine/installatie worden uitgeschakeld (elektrisch, pneumatisch) en met een lockout/tagout vergrendeling worden beveiligd tegen ongeoorloofd herstarten. Draag de sleutel persoonlijk bij je.

1	BASIC LINE	Breedtes (mm)	Doorgangsbreedtes (mm)	Hoogtes (mm)	Voetplaat (mm)	Gewichten (kg)
	1-vleugelige draaideur VARIANT BT01 DIN Links / Rechts	1148	860	2053	140x140	31,02
		1148	860	2253	140x140	50,64

3. EG-verklaring van overeenstemming

ZERTIFIKAT | CERTIFICATE



TIEMANN
Schutz-Systeme GmbH
Lübbecker Straße 16
32257 Bünde | Germany

T+49 (0)5223 791995-0
F+49 (0)5223 791995-90

info@econference.com
www.econference.com

...we protect people!

EG-VERKLARING VAN OVEREENSTEMMING
im Sinne der EG Maschinenrichtlinie 2006/42/EG, Anhang II A

EC DECLARATION OF CONFORMITY
according to EC Machinery Directive 2006/42/EC, Annex I

Hersteller | Manufacturer
Tiemann Schutz-Systeme GmbH
Lübbecker Str. 16
32257 Bünde / Germany




Hiermit erklären wir, dass das Produkt:

ProductAanwijzing: Bewegliche Trennende Schutzeinrichtung
Typ: ECONFENCE® BASIC LINE BT01
Baujahr bzw. Seriennummer: 05/2016

den einschlägigen Bestimmungen der Richtlinie 2006/42/EG entspricht.
Es wurden folgende harmonisierte Normen angewandt:

- DIN EN ISO 14120:2016-05

We hereby declare that the product:

Product designation: Movable separating guard
Type: ECONFENCE® BASIC LINE BT01
Year of build or serial number: as of 05/2016

meets the relevant provisions of directive 2006/42/EC.
The following harmonised standards have been applied:

- DIN EN ISO 14120:2016-05

Bünde,
Ort
City

Datum
Date










Unterschrift*
Signature*

Axel W. Tiemann
Geschäftsführer
Managing Director

Der Unterzeichner ist verantwortlich für die Zusammenstellung der technischen Unterlagen en gleichzeitig der verantwortliche Herausgeber der technischen Dokumentation.
 The signatory is responsible for the composition of the technical documents and at the same time the responsible publisher of the technical documentation.

4. Veiligheidsinstructies en uitleg van symbolen

Veiligheidsvoorschriften zijn te vinden in de desbetreffende hoofdstukken van deze gebruiksaanwijzing en moeten in acht worden genomen.

Symbol	Uitleg
	Veiligheid (Het niet opvolgen van deze instructie kan letsel of de dood tot gevolg hebben).
	Functionele nota (In geval van niet-naleving, storingen of materiële schade)
	Gevaarlijk gebied
	Geen gevarezone
	vergrote weergave / gedetailleerde weergave
	Montagehoogte
	Vereist gereedschap (zie pagina 9)
	Gebruik gehoorbescherming
	Gebruik oogbescherming

5. Montage en installatie

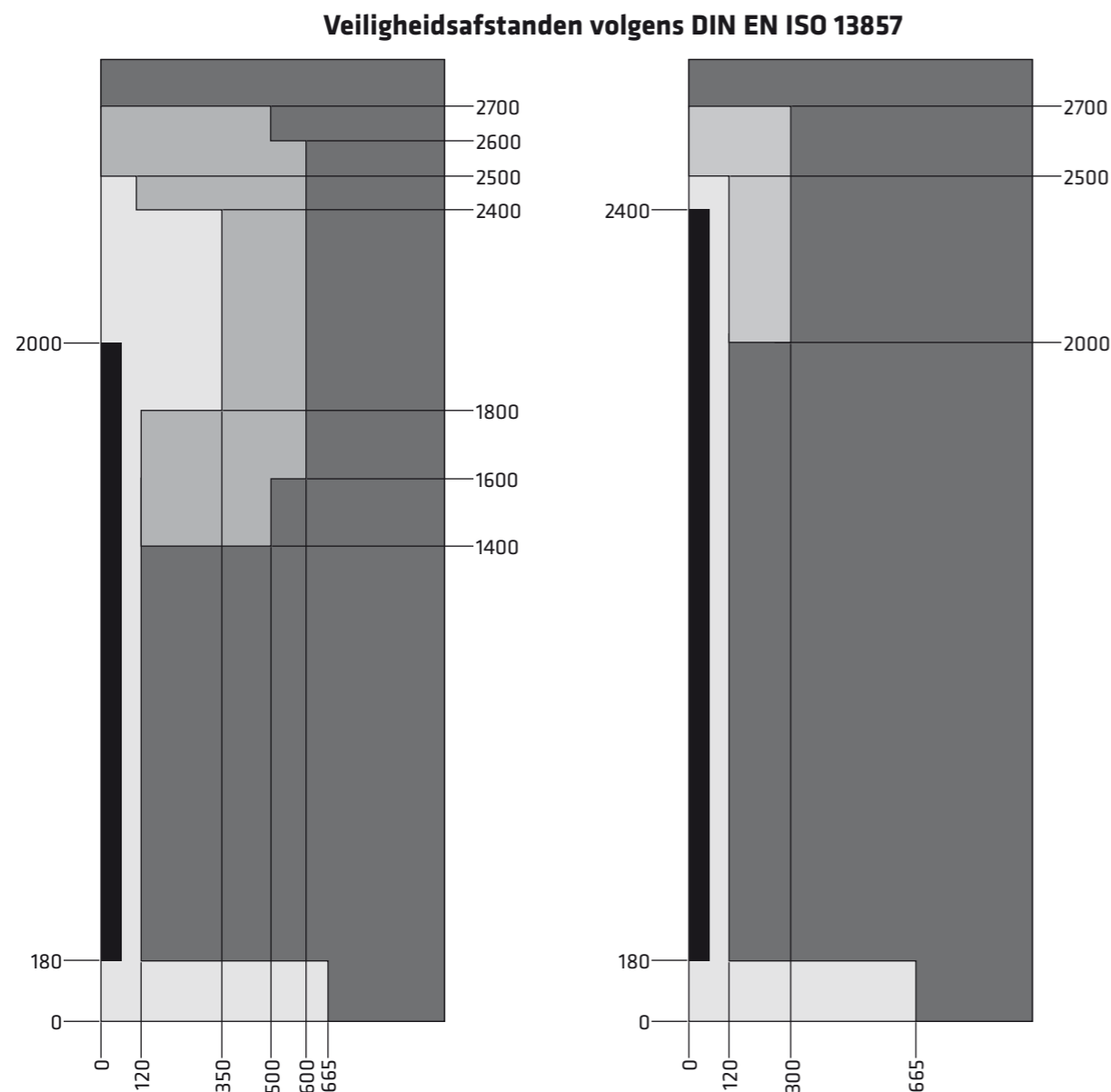


Voor de montage en installatie zijn ten minste twee personen nodig. Draag persoonlijke beschermingsmiddelen of gesloten werkkleding, veiligheidsschoenen en hoofdbescherming. Draag bij het boren in beton ook gesloten draag een veiligheidsbril. Draag een filtermasker van ten minste FFP 1 als er stof aanwezig is.

Montage en installatie mogen alleen worden uitgevoerd door gekwalificeerd personeel.

Alvorens met de installatiewerkzaamheden te beginnen, de te schermen machine of installatie uitschakelen of in een veilige toestand brengen.

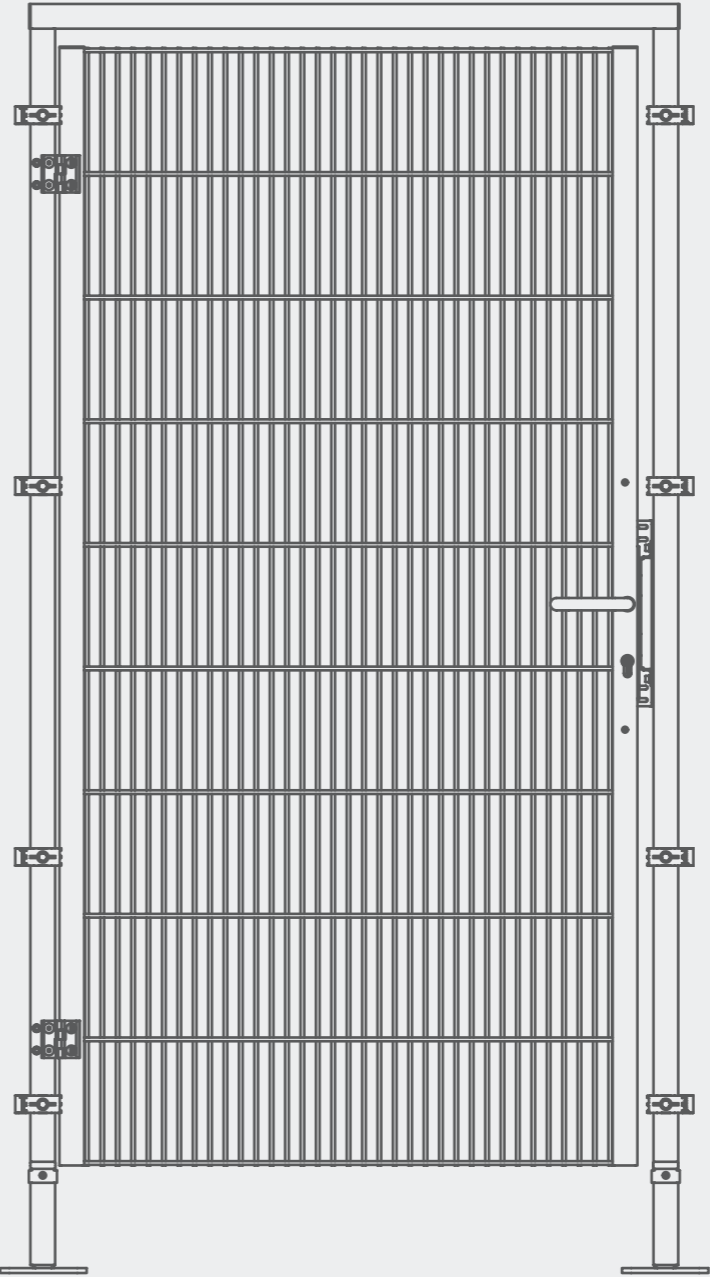
Vóór de montage moet de machine/installatie worden uitgeschakeld (elektrisch, pneumatisch) en met een lockout/tagout-vergrendeling tegen ongeoorloofde herinschakeling worden beveiligd. Draag de sleutel persoonlijk bij je. De vereiste veiligheidsafstanden tot Bepaal/controleer de vereiste veiligheidsafstanden tot gevaarlijke punten van de machine/installatie volgens DIN EN ISO 13857:



Opmerking: Bij gevaar voor uitglijden of verkeerd gebruik kan de toepassing van de veiligheidsafstanden tegen vrije toegang met de onderste ledematen volgens DIN EN ISO 13857, bijlage B, ongeschikt zijn. In dergelijke gevallen moeten de veiligheidsafstanden, overeenkomstig de risicobeoordeling, door de bouwer van het systeem worden bepaald.

■ Laag risico ■ Hoog risico

5.1. Benodigde gereedschappen

Product	Gereedschap
 <p>1-vleugelige draaideur, VARIANT BT01, Montage (Pagina 10-23)</p>	<p>Boormachine met betonboor 10 mm Hamer Dopsleutel 13 mm en 17 mm Inbussleutel 3 mm, 4 mm, 5 mm en 8 mm</p>



Veiligheidsafstanden gelden alleen bij gebruik van ECONFENCE® gaaspanelen met maaswijdte 19|190 mm.

Informatie over de afmetingen en gewichten van de systeemcomponenten vindt u in hoofdstuk 1. Technische gegevens, pagina 4.

Het systeem is alleen bedoeld voor installatie op het volgende oppervlak (zie blz. 10).

Alleen de meegeleverde bevestigingsmiddelen mogen worden gebruikt.

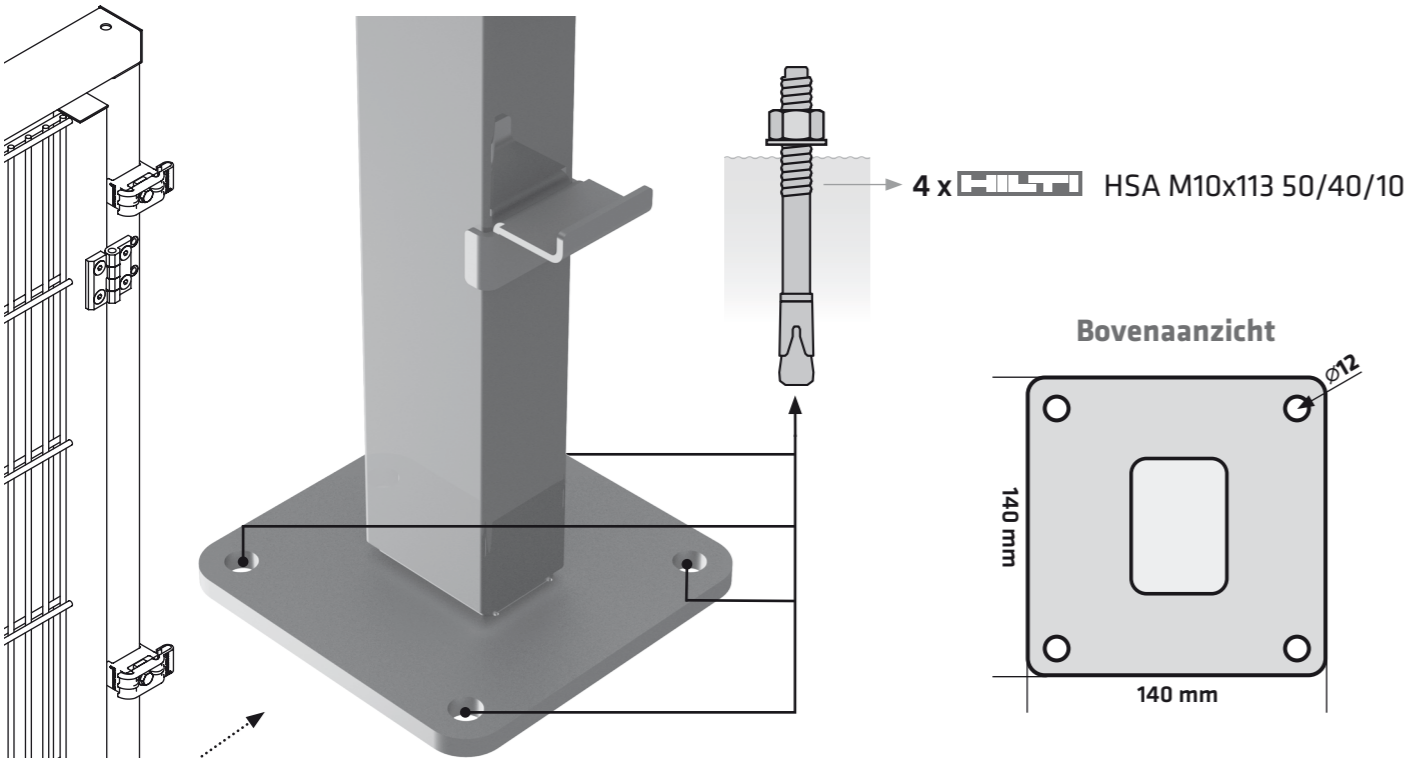
Bij de installatie van de elektrische apparatuur (bv. kabels, schakelaars, schakelkast, enz.) op het afschermingssysteem moeten de voorschriften van DIN EN 60204-1 in acht worden genomen.

Voor vragen kunt u contact opnemen met onze servicemedewerkers op 05223.791995-0.

5.2. Verankering in de ondergrond

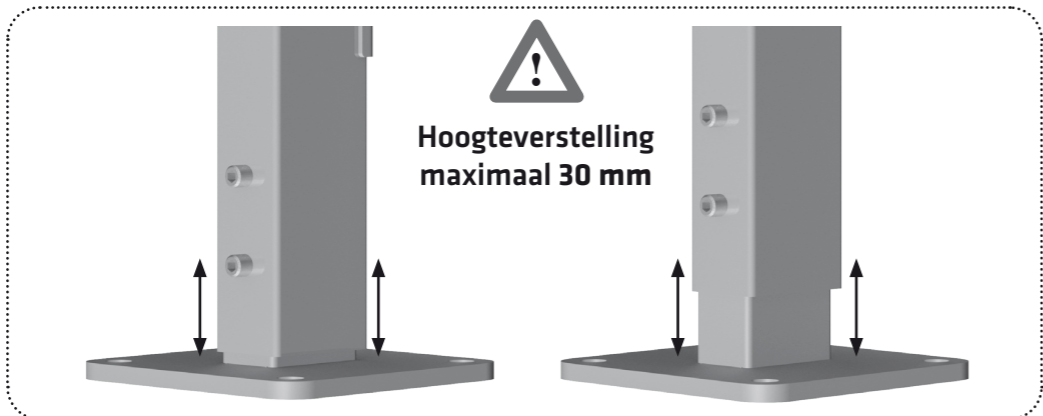
Ondergronds materiaal: Beton (ongescheurd) C20/25 - C50/60

zie Pagina 9



Technische gegevens:

Deugelgrootte	M10
Lengte van de plug	113 mm
Goedkeuringen	ETA-11/0374
Ondergronds materiaal	Beton (ongescheurd) C20/25 - C50/60
Milieu-invloeden	binnen, droog
Randafstand	50 mm
Actief principe	Krachtgestuurde expanderende deugel
Standaard insteldiepte	50 mm
Boor nominale diameter	10 mm
Boordiepte	80 mm
Vereist aanhaalmoment	25 Nm

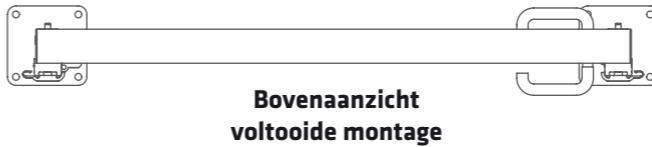
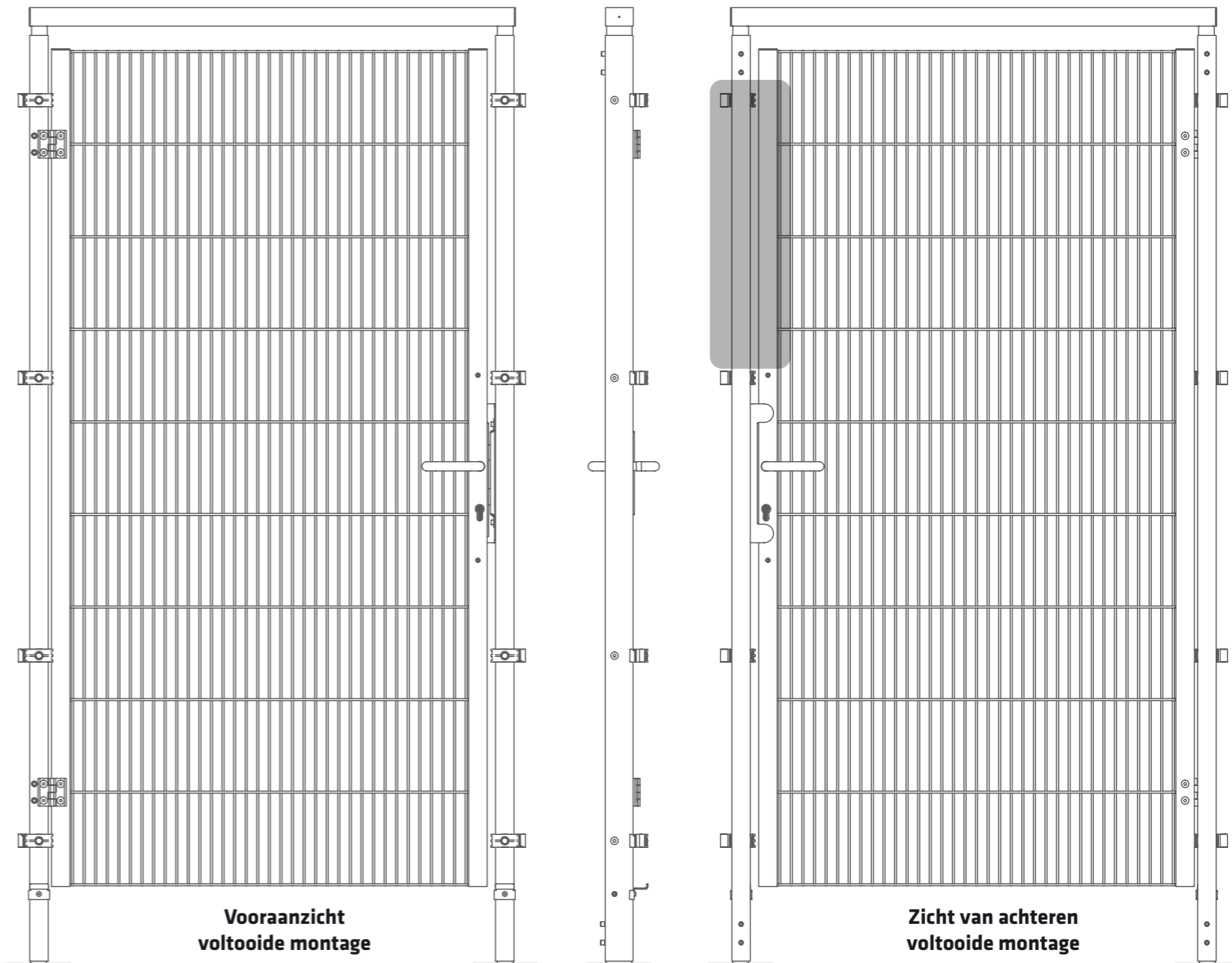


5.3. Interface voor de bevestiging van vergrendelingen

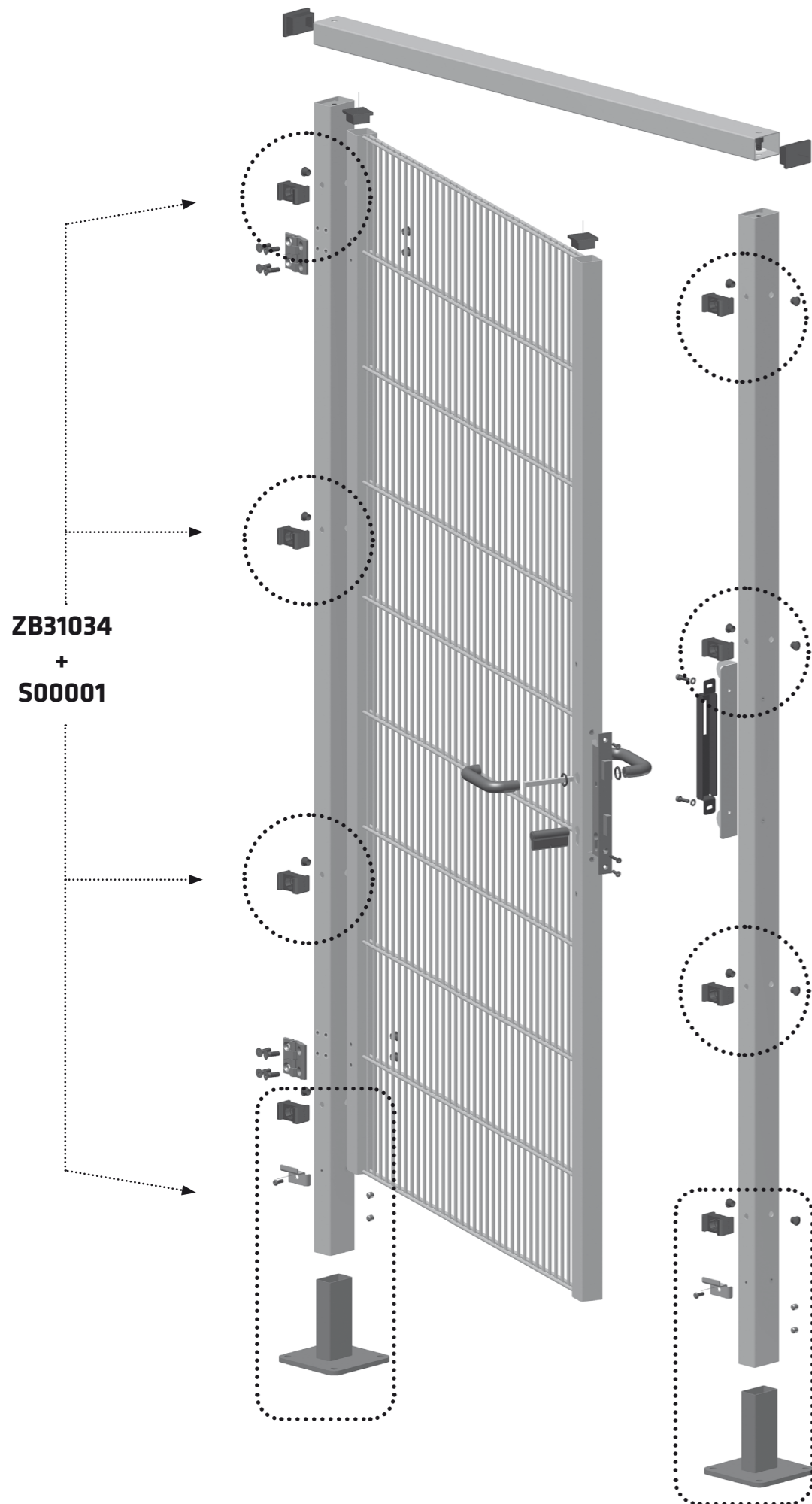
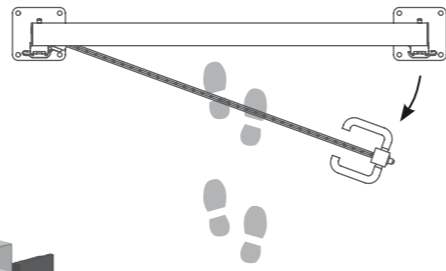
1-vleugelige draaideur, VARIANT BT01,
Als beweegbare afscherming in combinatie met een door de klant geleverde vergrendeling.

! Voor de bevestiging van de vergrendeling (de veiligheidsschakelaar) kunnen op het deurblad en de deurstijl in het bovenste gedeelte van het interieur draadnagels worden geplaatst (zie onderstaande afbeelding, grijs gemarkeerd gedeelte).

i Als u vragen heeft, aarzel dan niet om contact met ons op te nemen op 05223.791995-0.



5.4. Montage 1-vleugelige draaideur
 Montage versie DIN LINKS / Montagehoogte 2053 mm

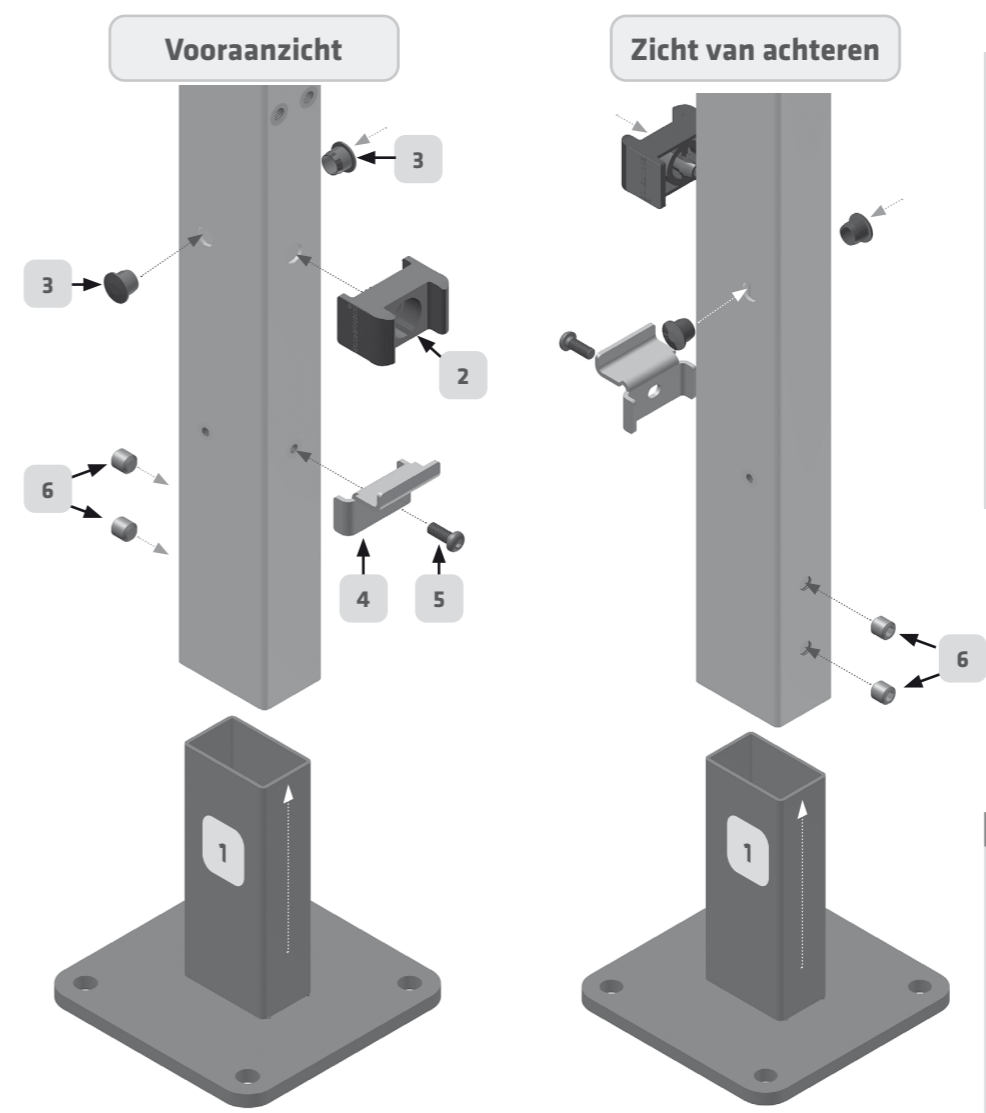


ZB31034
+
S00001

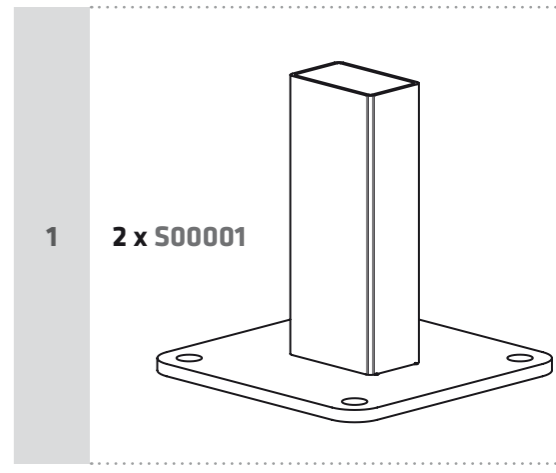
ZB31034
+
S00001

5.4. Montage 1-vleugelige draaideur
 Montage versie DIN LINKS / Montagehoogte 2053 mm

zie Pagina 9



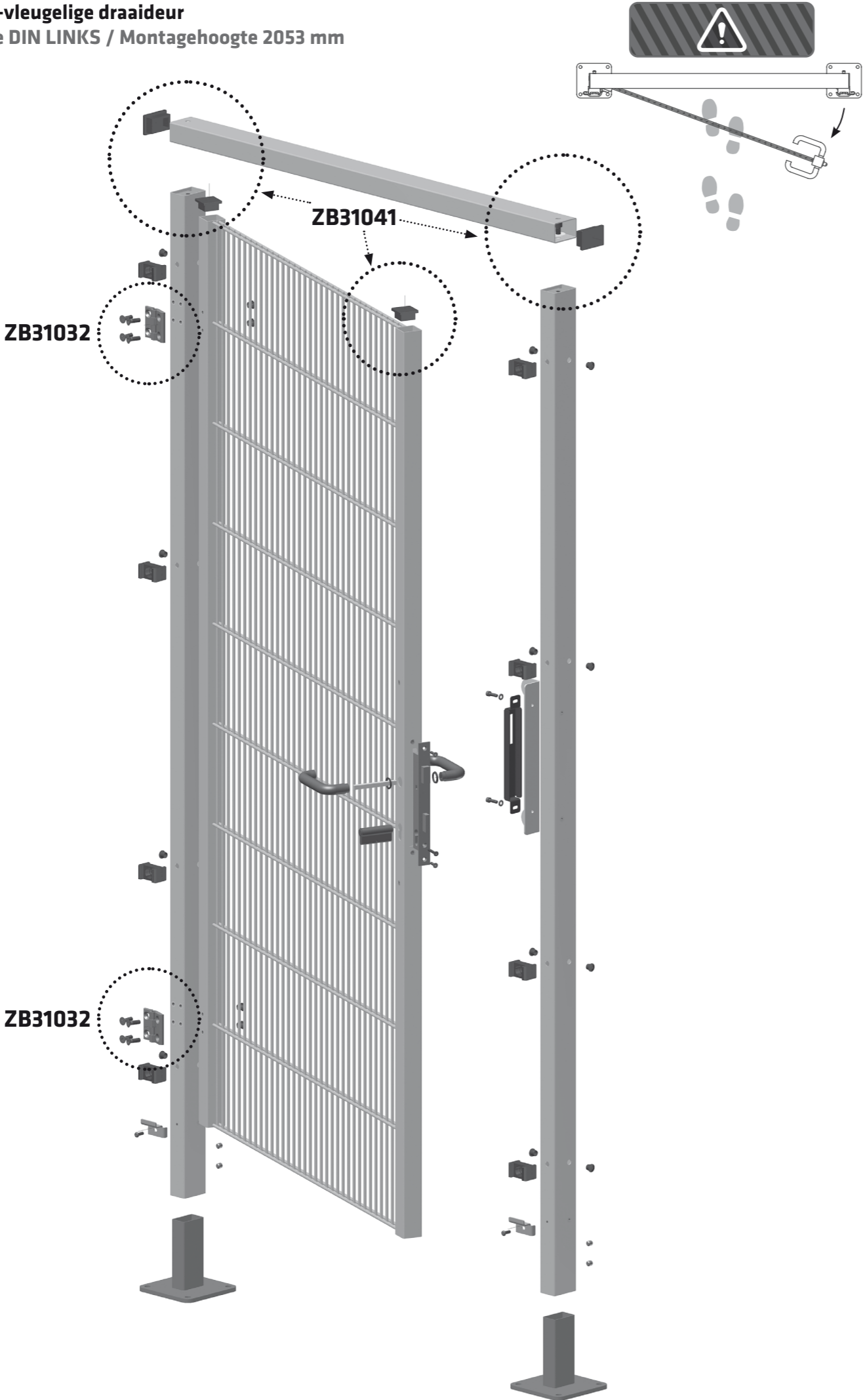
Bekijk voltooide montage



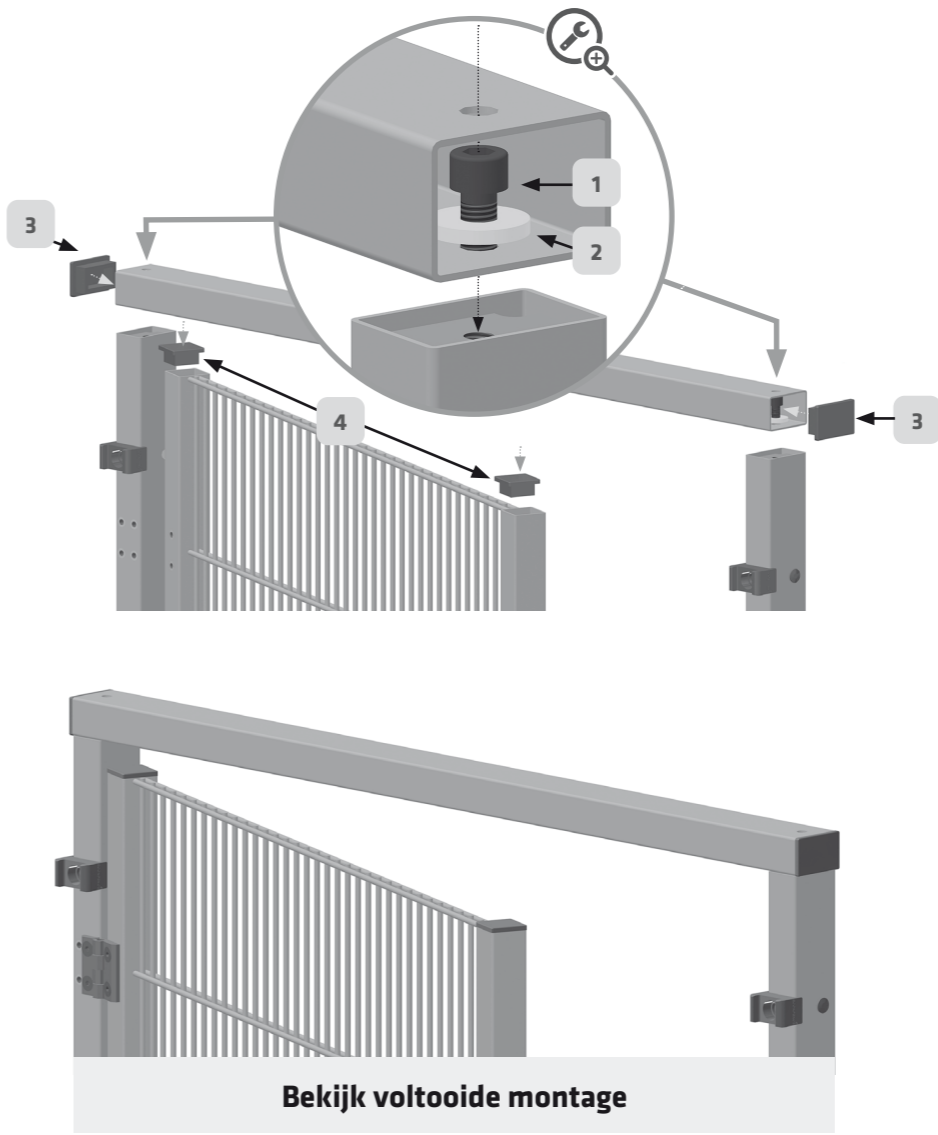
2 x ZB31034		
2	4 x ZB21008	
3	8 x ZB20018	
4	1 x VA-B00024	
5	1 x ISO 7380 M10x10	
6	2 x DIN913 M10x10	

Voor montagehoogte 2253 mm
 Gebruik 2 x ZB31035.


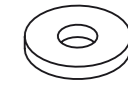
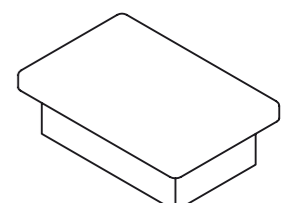
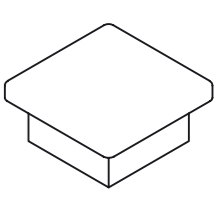
5.4. Montage 1-vleugelige draaideur
 Montage versie DIN LINKS / Montagehoogte 2053 mm



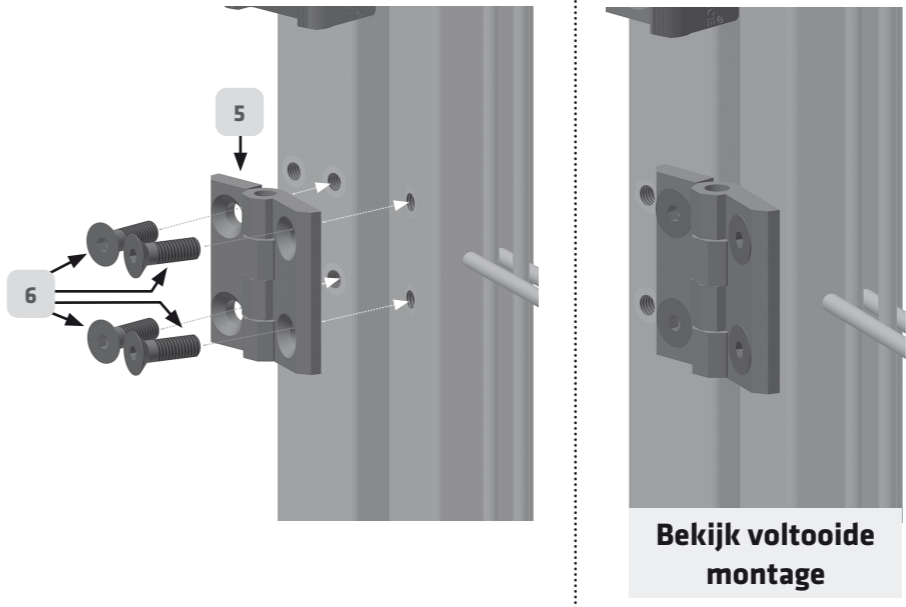
5.4. Montage 1-vleugelige draaideur
 Montage versie DIN LINKS / Montagehoogte 2053 mm

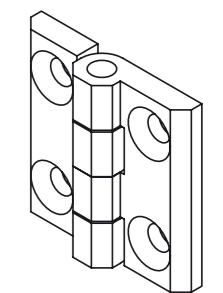



 zie Pagina 9

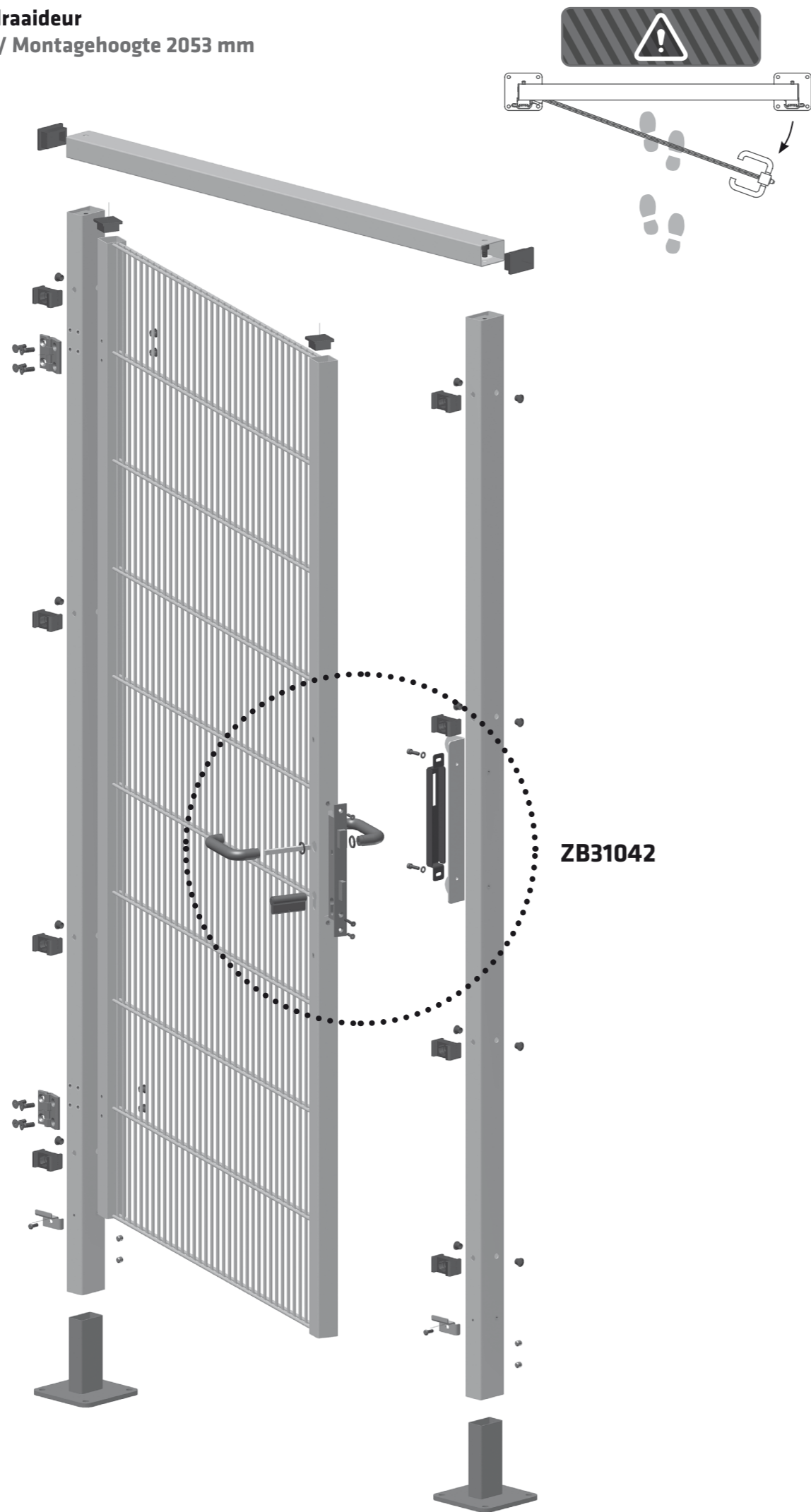
ZB31041	
1	2 x DIN 912 M10x20 
2	2 x DIN 6340 10,5x28x4 
3	2 x ZB20096 
4	2 x ZB20095 

ZB31032



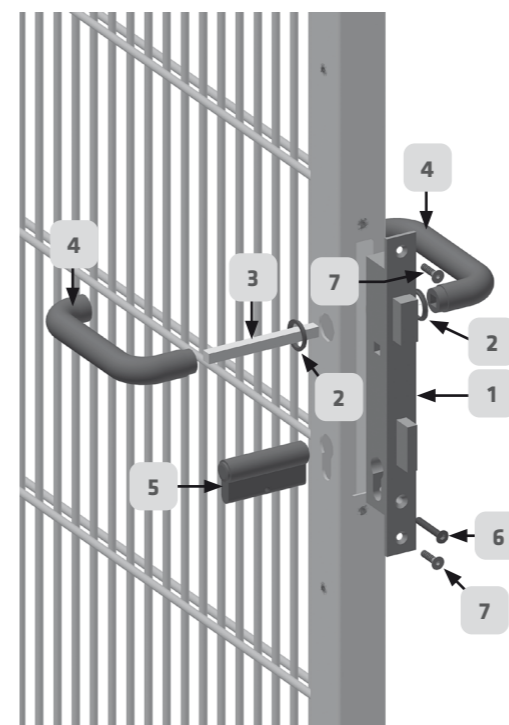
ZB31032	
5	2 x ZB10012 
6	8 x DIN 7991 M8-25 

5.4. Montage 1-vleugelige draaideur
 Montage versie DIN LINKS / Montagehoogte 2053 mm

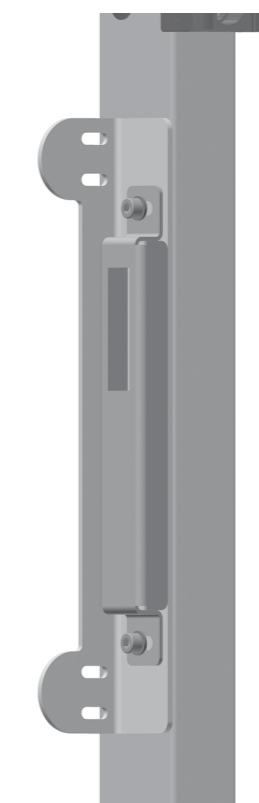
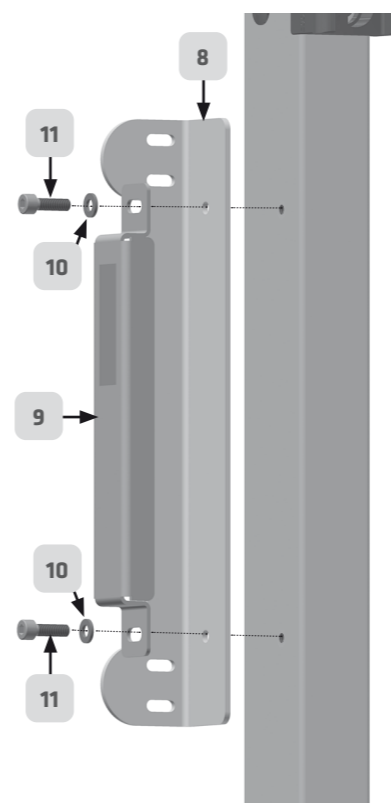


ZB31042

5.4. Montage 1-vleugelige draaideur
 Montage versie DIN LINKS / Montagehoogte 2053 mm



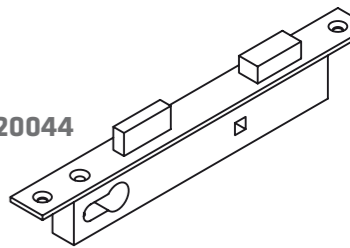

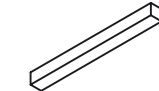
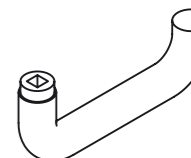
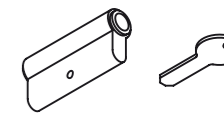


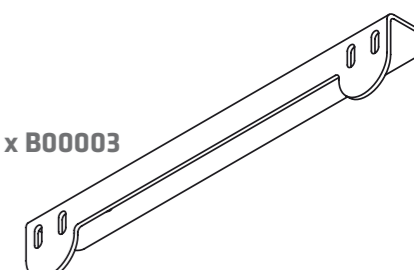
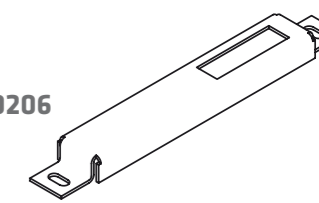


Bekijk voltooide montage



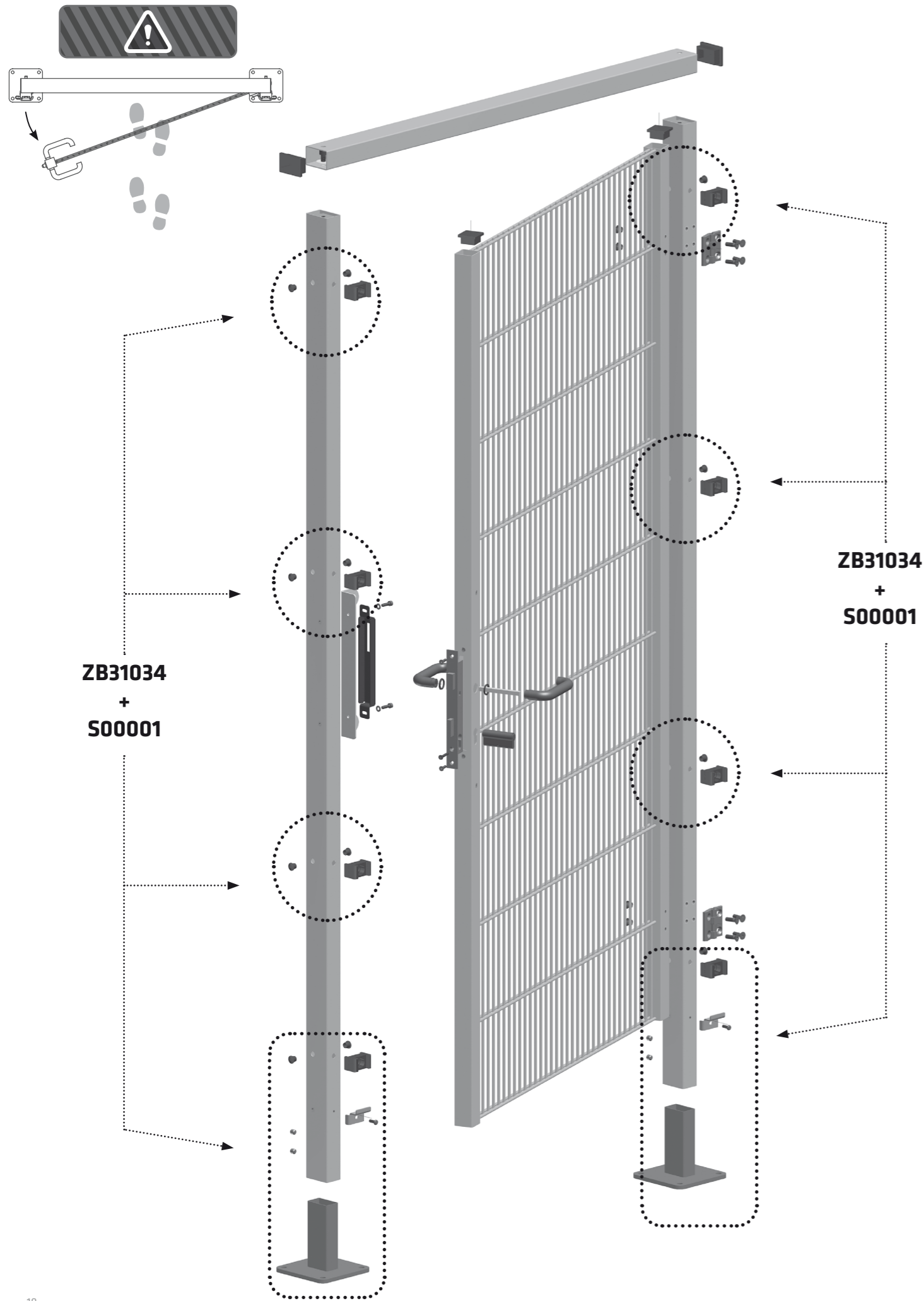
Bekijk voltooide montage

 zie Pagina 9

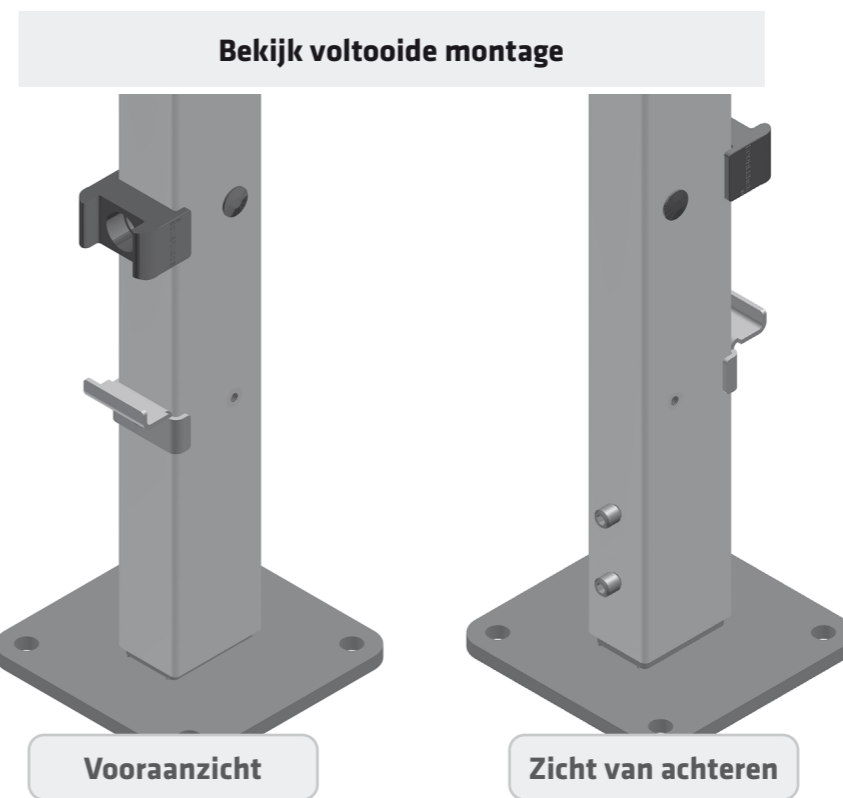
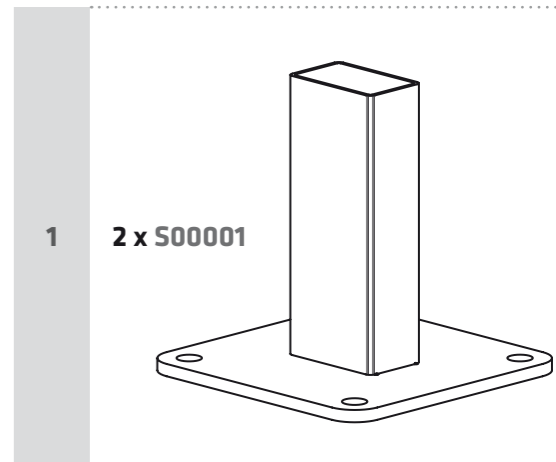
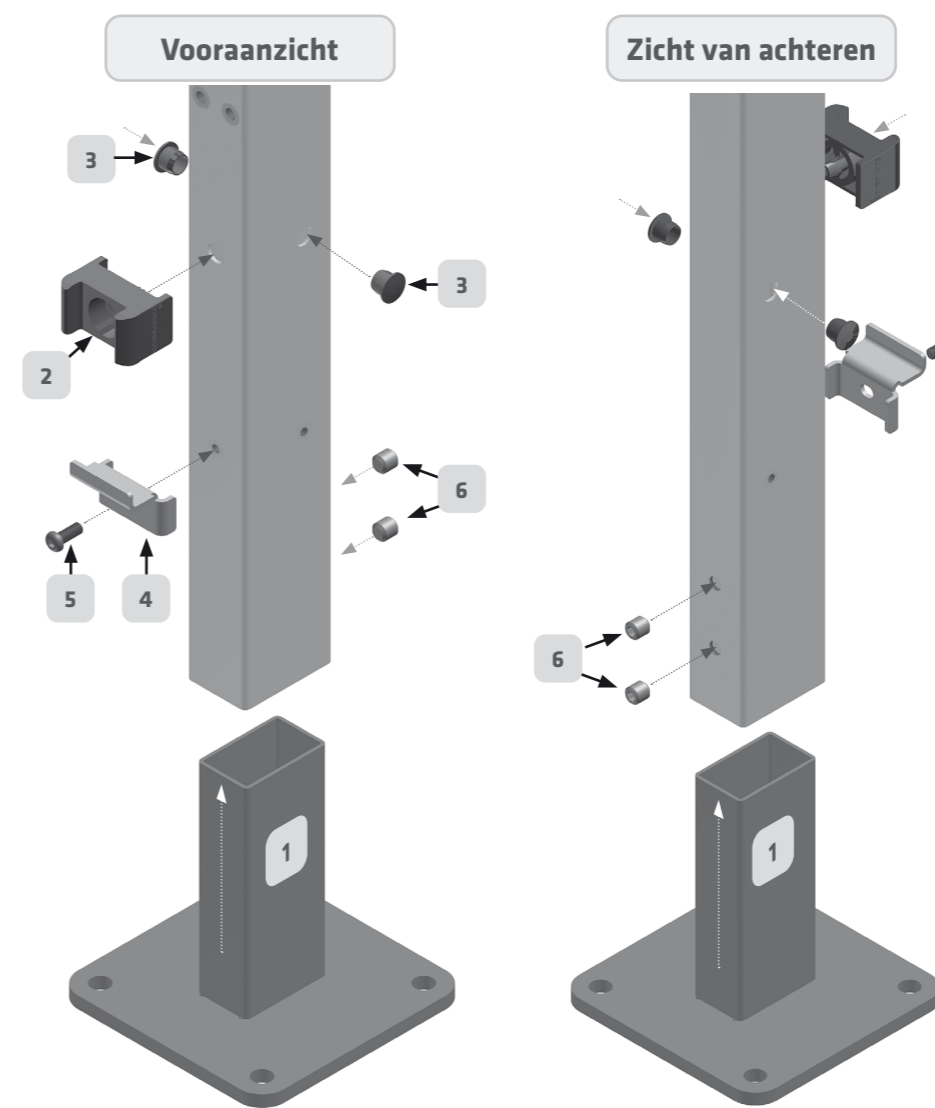
TSM-10231

1	1 x ZB20044	
2	2 x ZB20043	
3	1 x ZB20042	
4	2 x ZB10035:2	
5	1 x ZB20040	
6	1 x DIN 7991-8,8-M5x35	
7	2 x DIN 912 M5x20	
8	1 x B00003	
9	1 x TSB10206	
10	2 x DIN 125-8,8-A6,4	
11	2 x DIN 912 M6x20	

5.4. Montage 1-vleugelige draaideur
 Montage versie DIN RECHTS / Montagehoogte 2053 mm

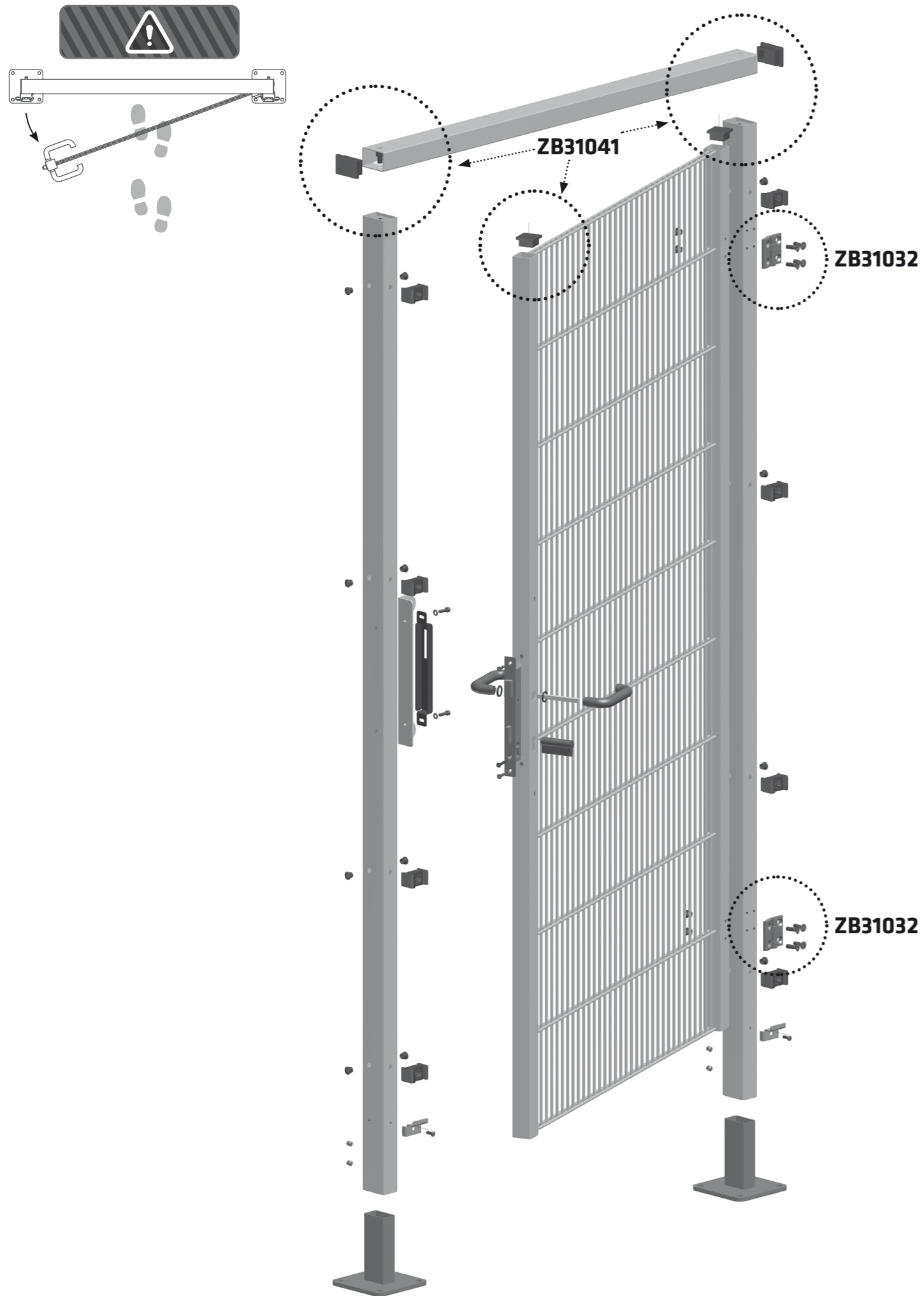


5.4. Montage 1-vleugelige draaideur
 Montage versie DIN RECHTS / Montagehoogte 2053 mm

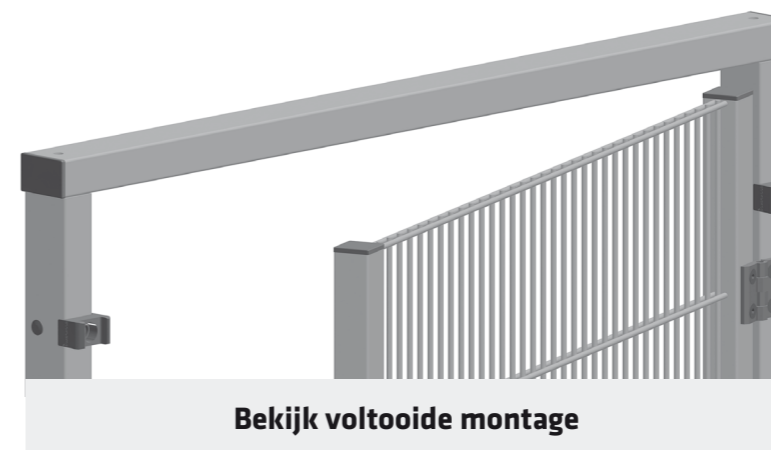
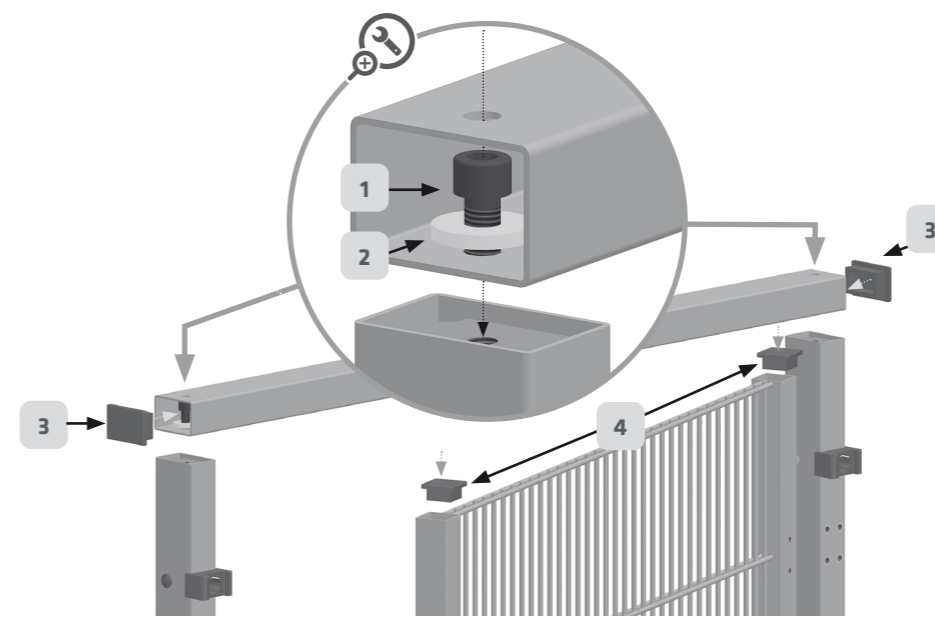


2 x ZB31034		
2	4 x ZB21008	
3	8 x ZB20018	
4	1 x VA-B00024	
5	1 x ISO 7380 M10x10	
6	2 x DIN913 M10x10	
Voor montagehoogte 2253 mm Gebruik 2 x ZB31035.		

5.4. Montage 1-vleugelige draaideur
 Montage versie DIN RECHTS / Montagehoogte 2053 mm

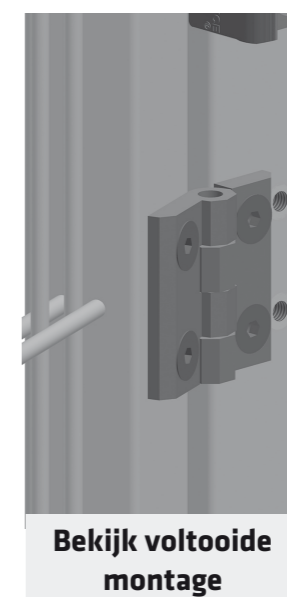
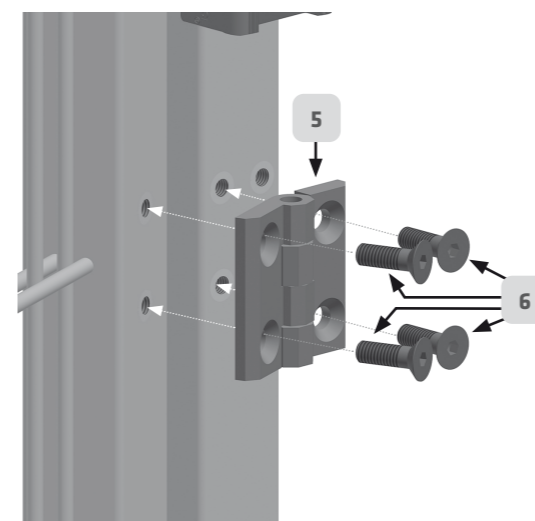


5.4. Montage 1-vleugelige draaideur
 Montage versie DIN RECHTS / Montagehoogte 2053 mm



Bekijk voltooide montage

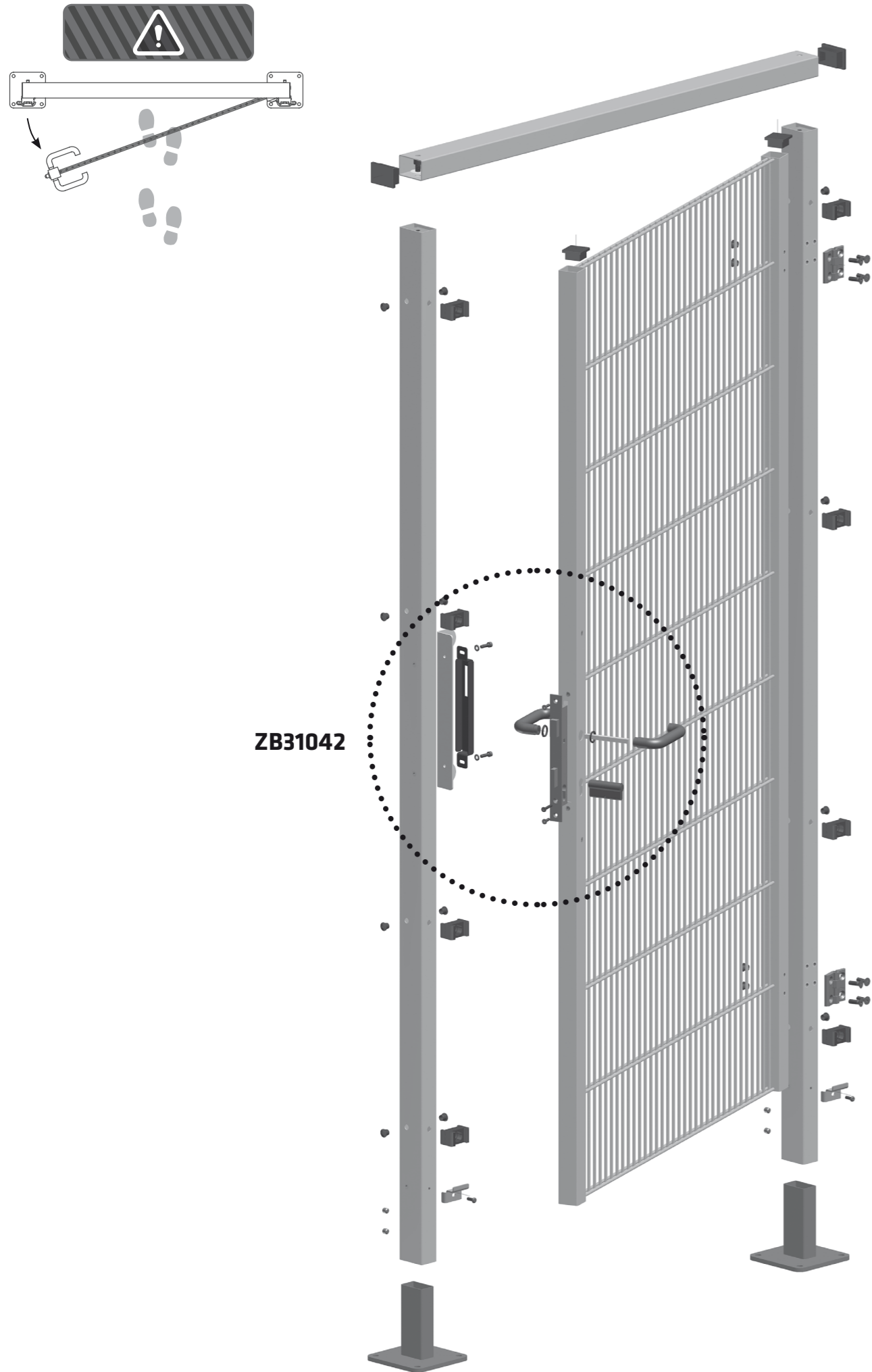
ZB31041	
1	2 x DIN 912 M10x20
2	2 x DIN 6340 10,5x28x4
3	2 x ZB20096
4	2 x ZB20095



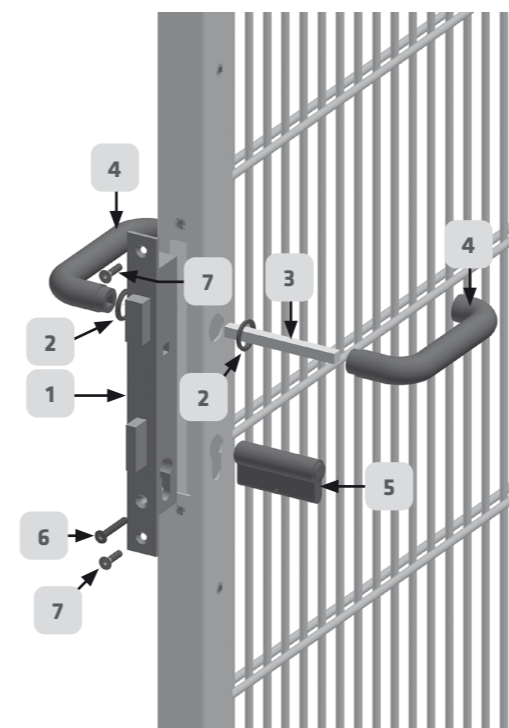
Bekijk voltooide montage

ZB31032	
5	2 x ZB10012
6	8 x DIN 7991 M8-25

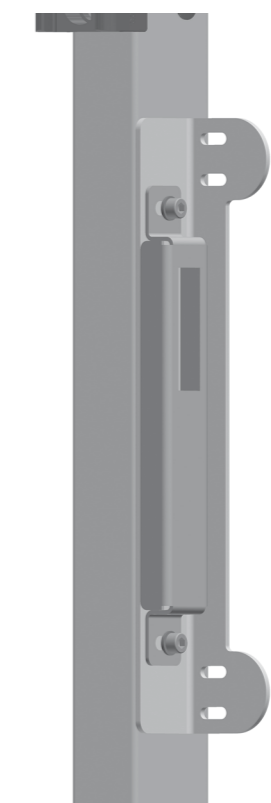
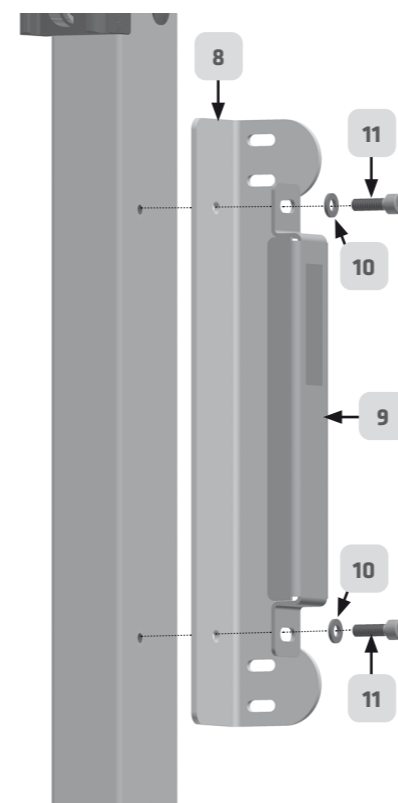
5.4. Montage 1-vleugelige draaideur
 Montage versie DIN RECHTS / Montagehoogte 2053 mm



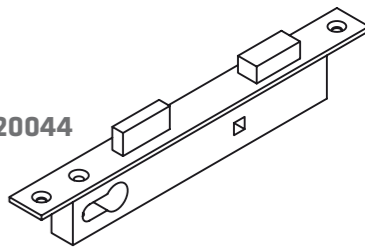


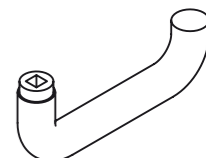
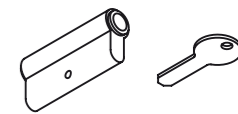


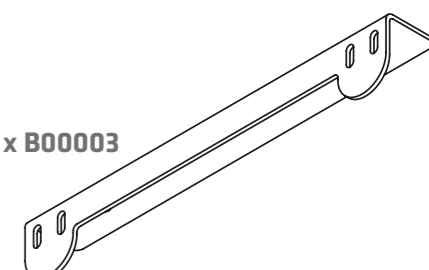
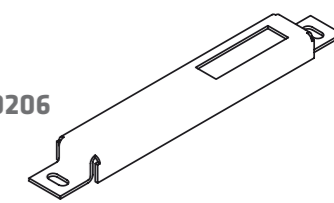


5.4. Montage 1-vleugelige draaideur
 Montage versie DIN RECHTS / Montagehoogte 2053 mm



Bekijk voltooide montage



Bekijk voltooide montage

TSM-10231	
1	1 x ZB20044 
2	2 x ZB20043 
3	1 x ZB20042 
4	2 x ZB10035:2 
5	1 x ZB20040 
6	1 x DIN 7991-8,8-M5x35 
7	2 x DIN 912 M5x20 
8	1 x B00003 
9	1 x TSB10206 
10	2 x DIN 125-8,8-A6,4 
11	2 x DIN 912 M6x20 

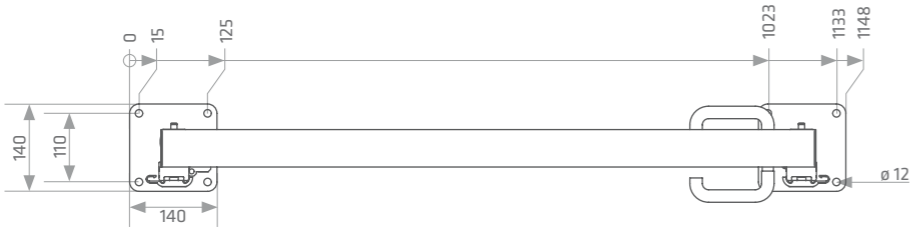
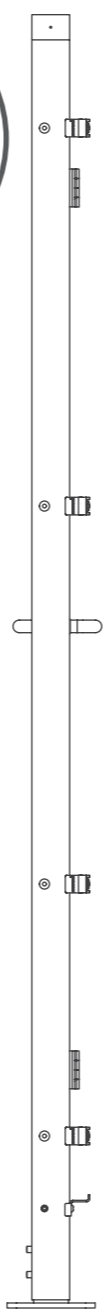
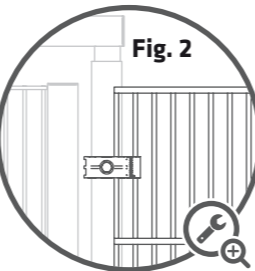
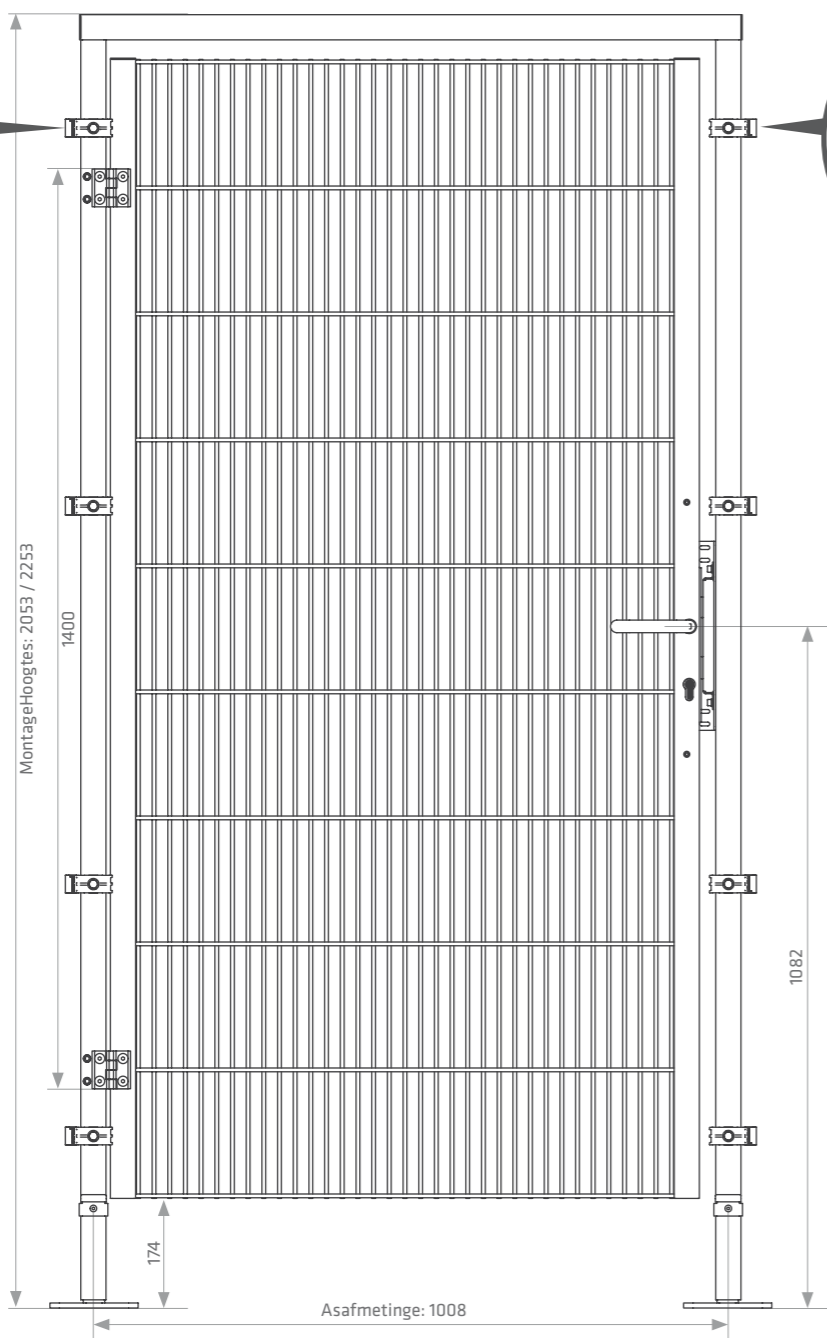
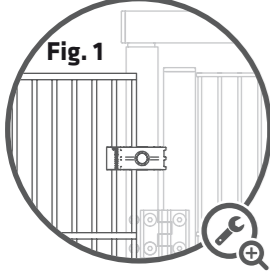
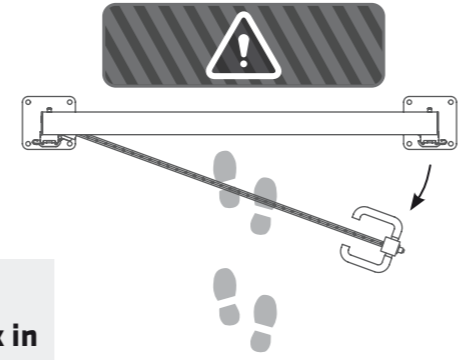
5.5. Montage op het beschermrooster

Montage versie DIN LINKS

2053 / 2253 mm

zie Pagina 9

**Bij montage van het rooster aan de rechterzijde
Zorg ervoor dat er slechts één verticale roosterbalk in
het klemelement zit.**
(zie Fig. 1 en Fig. 2)



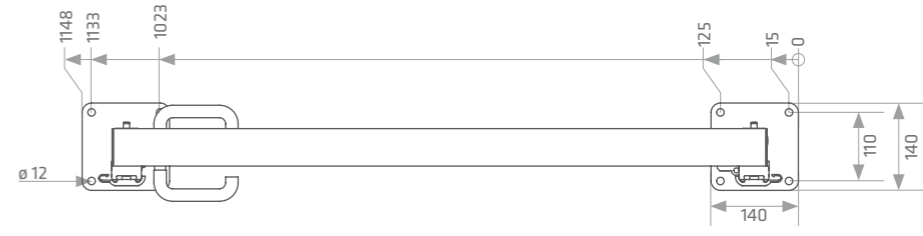
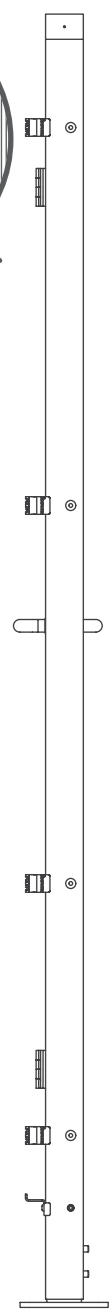
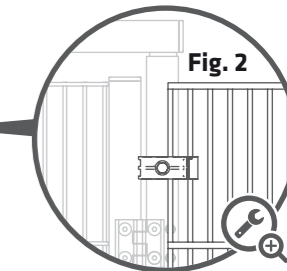
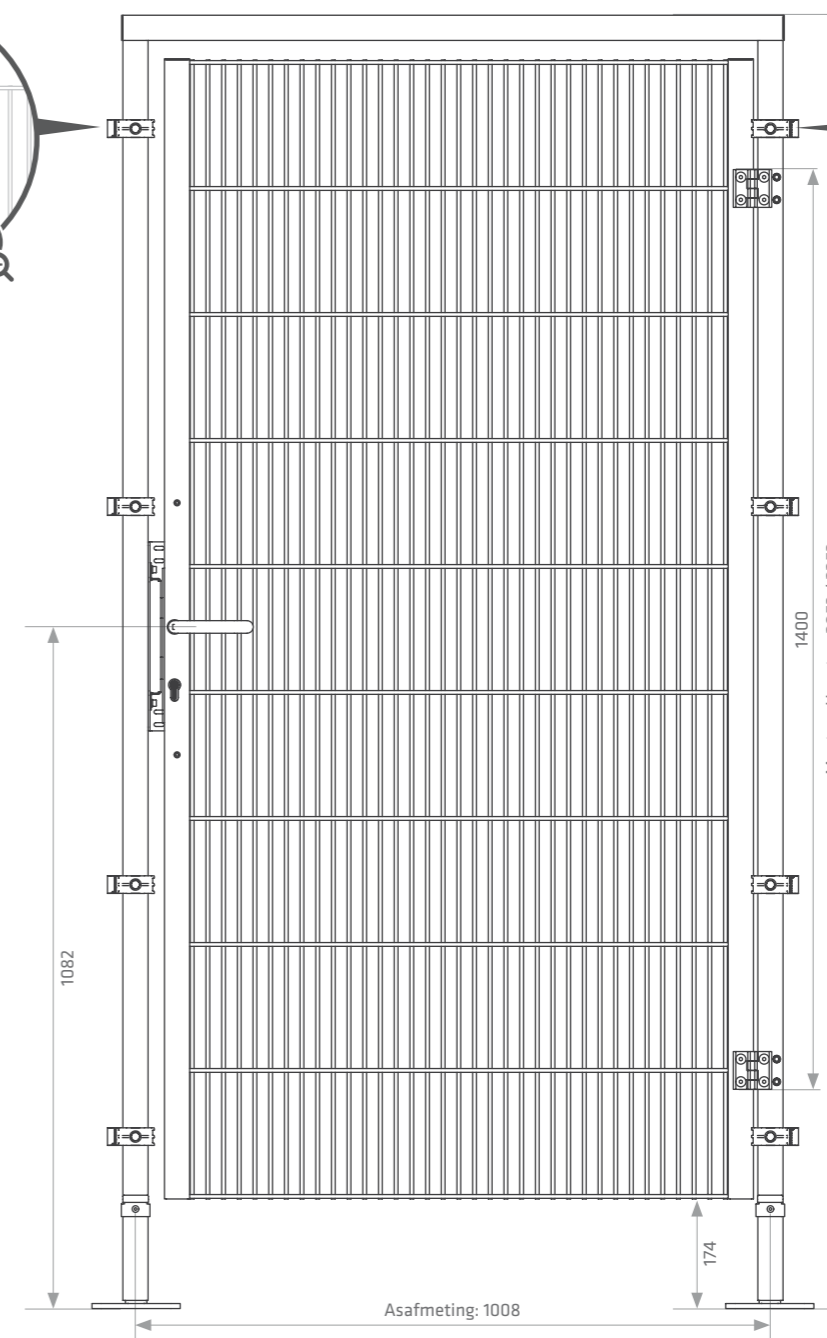
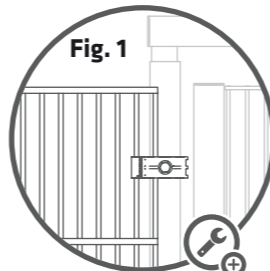
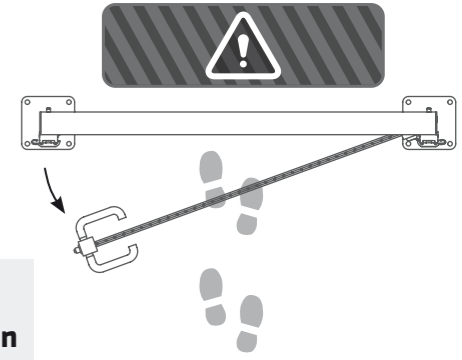
5.5. Montage op het beschermrooster

Montage versie DIN RECHTS

2053 / 2253 mm

zie Pagina 9

**Bij montage van het rooster aan de linkerzijde
Zorg ervoor dat er slechts één verticale roosterbalk in
het klemelement zit.**
(zie Fig. 1 en Fig. 2)



6. Onderhoud

Het ECONFENCE® veiligheidshexsysteem is in principe onderhoudsvrij.



Om de beschermende functie te waarborgen, moeten jaarlijks controles worden uitgevoerd door geschikt gekwalificeerd personeel van de exploitant. Ontbrekende en/of beschadigde onderdelen moeten onmiddellijk worden vervangen met inachtneming van de gezondheids- en veiligheidsvoorschriften. Alleen originele reserveonderdelen mogen worden gebruikt.

7. Ontmanteling en verwijdering

Voor de demontage zijn ten minste twee personen nodig en deze mag alleen door gekwalificeerd personeel worden uitgevoerd.



Vóór demontage moet de machine/installatie worden uitgeschakeld (elektrisch, pneumatisch en met een lockout/tagout vergrendeling worden beveiligd tegen ongeoorloofd herinschakelen. Draag de sleutel persoonlijk bij je.

Schakel zo nodig de elektrische apparatuur die aan de afrastering is gekoppeld, spanningsloos of breng deze in een veilige toestand.

Verwijderen volgens plaatselijke, officiële voorschriften.

8. Onderdelen en accessoires

Alle artikelnummers in deze gebruiksaanwijzing zijn tevens de bestelnummers, tenzij anders vermeld.

Bestelnr.	Aanwijzing	Fig.
ZB10076	Slagdoorn voor roosterhouder (hout)	1
ZB21012	Rasterhouder hoekpaal (inklopbare versie), zwart kunststof, voor paalprofiel 60x40mm	2
ZB31048	Onderste roosterhouder voor BL universele hoekpaal voor paalprofiel 60x40mm, met schroef	3
ZB20025	Hilti segmentanker van staal, verzinkt, HSA M10x113 50/40/10 voor ongescheurd beton	
ZB40005	Roosterinlaten en -uitlaten op maat of volgens Kenen layout	

Onder voorbehoud van technische wijzigingen.



Als u vragen heeft, aarzel dan niet om contact met ons op te nemen op 05223.791995-0.

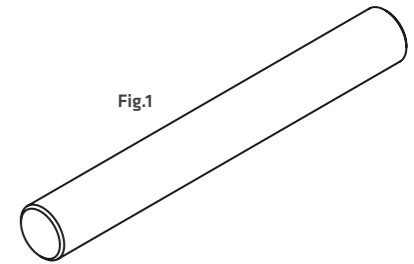


Fig.1

Fig.2

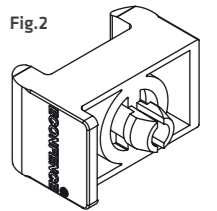
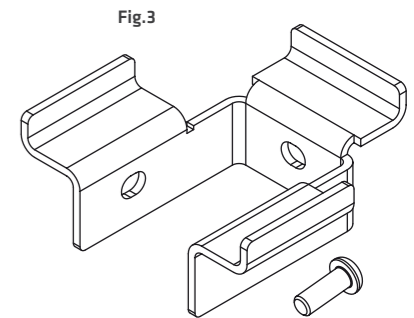


Fig.3





The professional choice

TIEMANN

Schutz-Systeme GmbH

Lübbecker Str. 16

32257 Bünde

Germany

Fon +49 (0)5223 791995-0

Fax +49 (0)5223 791995-90

www.econfence.com

info@econfence.com



BA-100007-1