



Deze gebruiksaanwijzing bevat belangrijke productinformatie en veiligheidsvoorschriften.

Deze moeten worden gelezen en nageleefd alvorens met werkzaamheden in verband met het product te beginnen. Deze gebruiksaanwijzing moet aan alle betrokkenen ter beschikking worden gesteld en op een veilige plaats worden bewaard.



The professional choice

ORIGINEEL GEBRUIKSAANWIJZING

ECONFENCE®
protection · german made

BASIC LINE ZINK

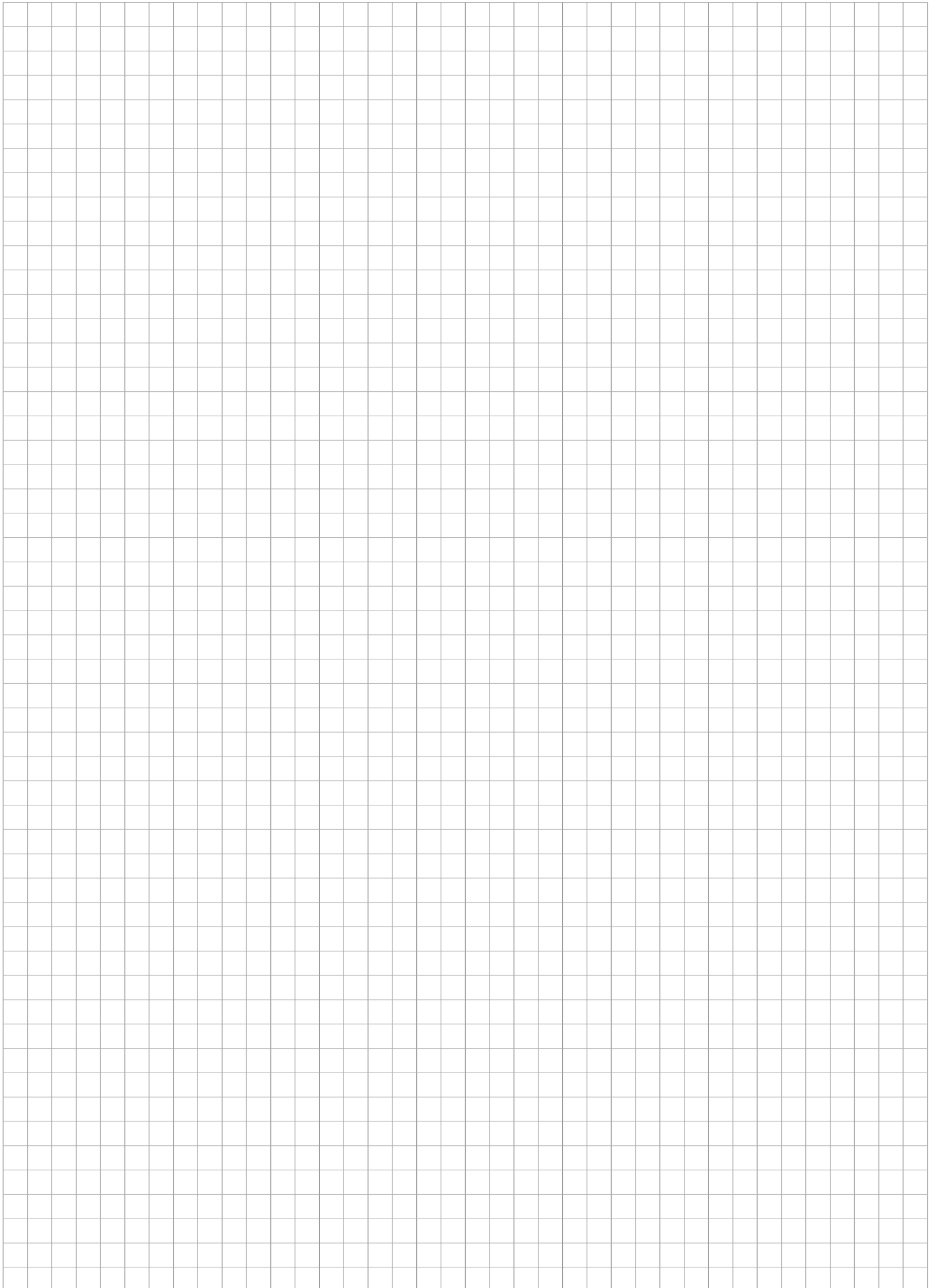
Scheidingswand van gaas voor woningbouw

Systeemhoogte 2000 | 2400 mm

Uitgang: 07/2022



OPMERKINGEN



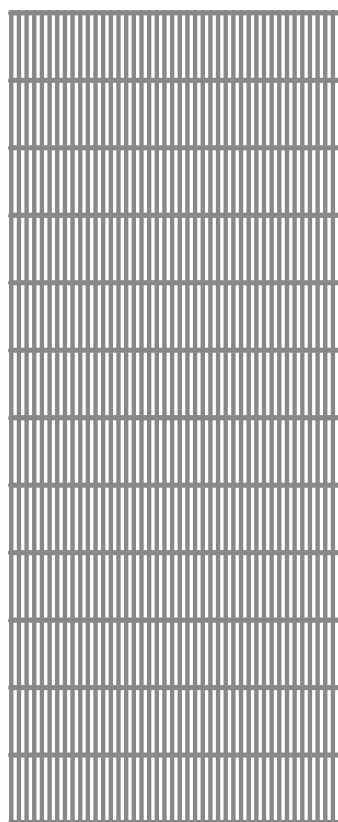
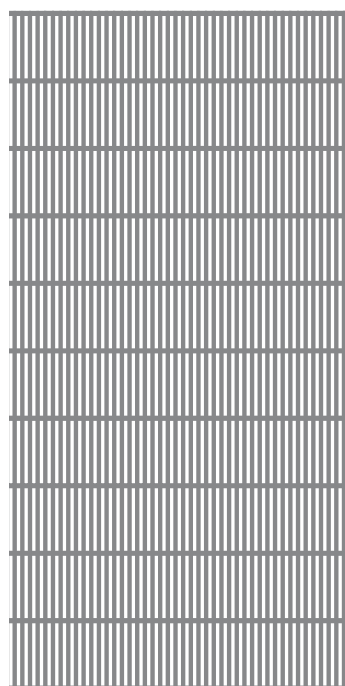
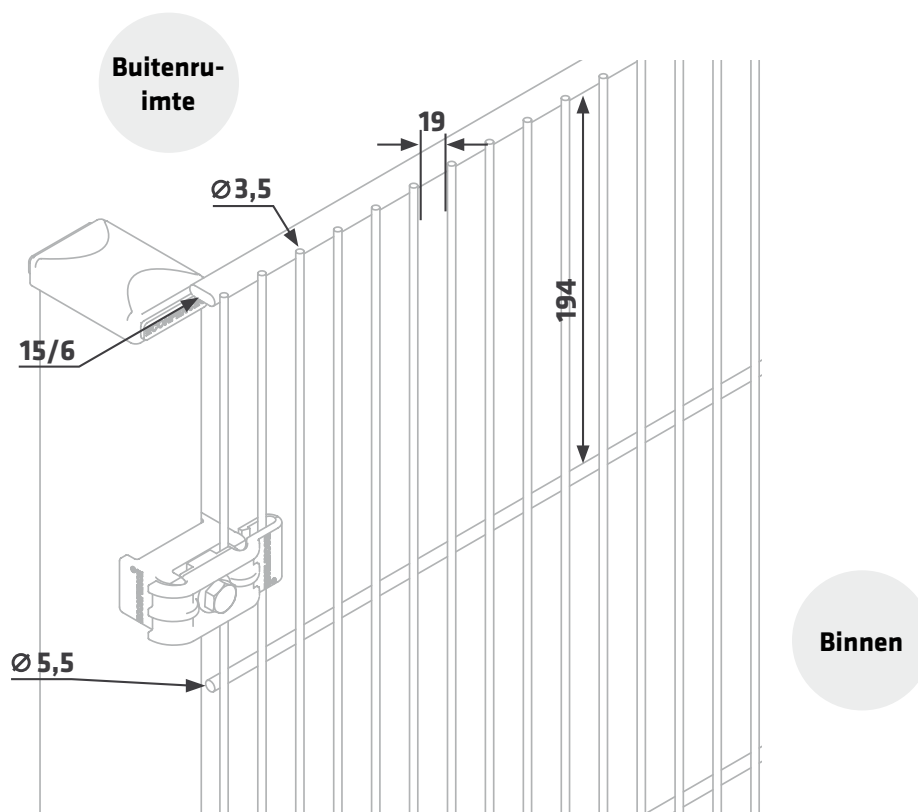
Inhoudsopgave

1.	Productbeschrijving en technische gegevens	Pagina 4 - 5
2.	Beoogd gebruik en gebruiksbeperkingen	Pagina 6
3.	Veiligheidsinstructies en uitleg van symbolen	Pagina 7
4.	Montage en installatie	Pagina 8 - 26
	4.1. Noodzakelijk gereedschap	Pagina 8
	4.2. Postassemblage	Pagina 9 - 13
	4.3. Montage van het rooster	Pagina 14 - 19
	4.4. Het maken van openingen in rasterelementen	Pagina 20
5.	Slingerproef	Pagina 21 - 22
6.	Accessoires	Pagina 23

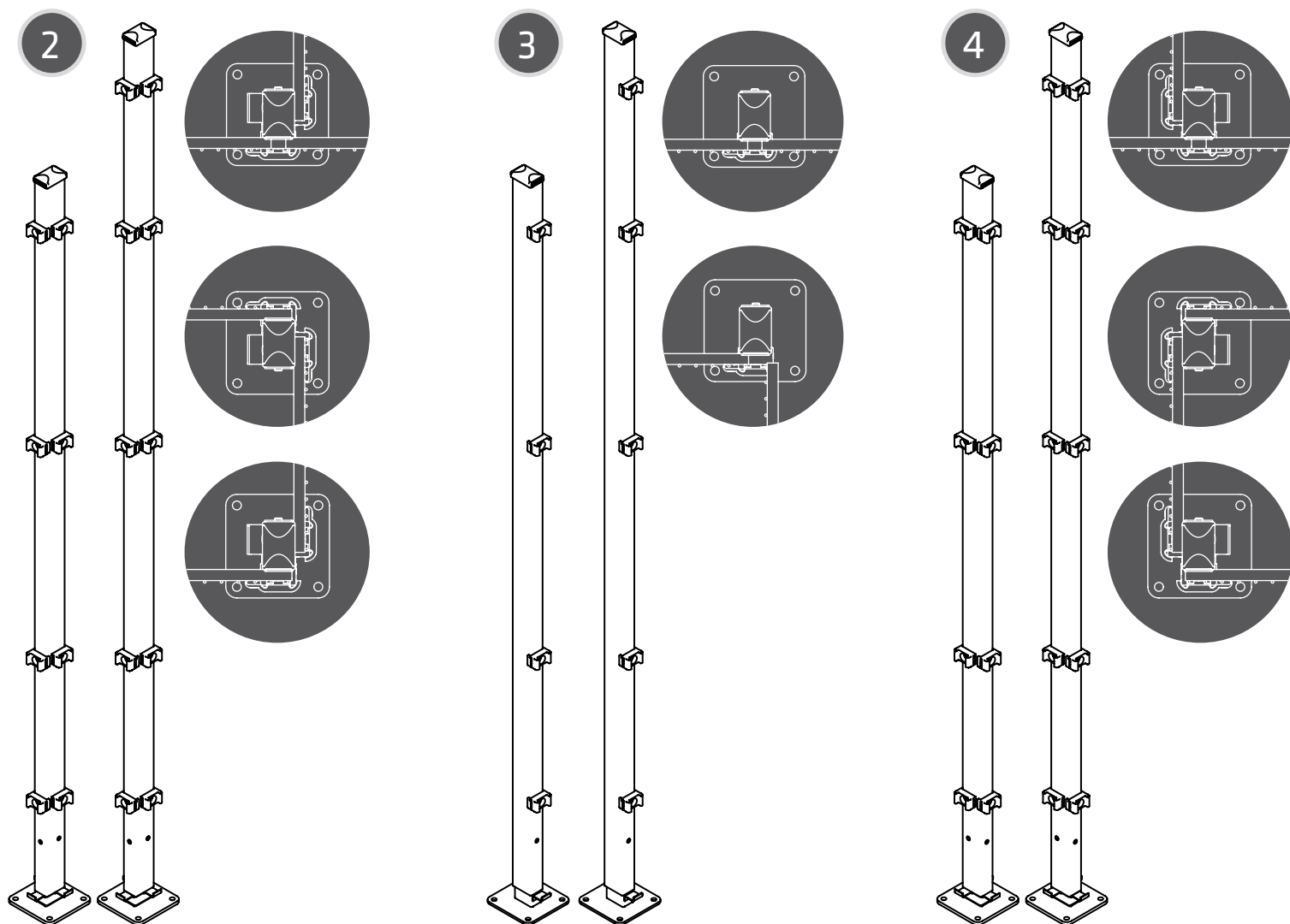
1. Productbeschrijving en technische gegevens

De beschermroosters zijn standaard verkrijgbaar in de volgende afmetingen:

1



1. Productbeschrijving en technische gegevens



BASIC LINE ZINK	Breed (mm)	Doorgangsbreedte (mm)	Hoogte (mm)	Gewicht (kg)
1 Rasterelement	983	--	2006	23
	983	--	2406	26
2 Universele hoekpaal links	60/40	--	2045	7,88
	60/40	--	2445	9,17
3 Rij post	60/40	--	2045	7,33
	60/40	--	2445	8,56
4 Universele hoekpaal Rechts	60/40	--	2045	7,88
	60/40	--	2445	9,17










2. Beoogd gebruik en gebruiksbeperkingen



Tot het bedoelde gebruik behoort ook het in acht nemen van de gebruiksaanwijzing en het naleven van de voorschriften voor reiniging, onderhoud en inspectie. De veiligheidsafscherming is bedoeld voor gebruik in de machine- en installatiebouw en mag alleen door opgeleid en gekwalificeerd personeel worden geïnstalleerd, bediend, onderhouden en gerepareerd.

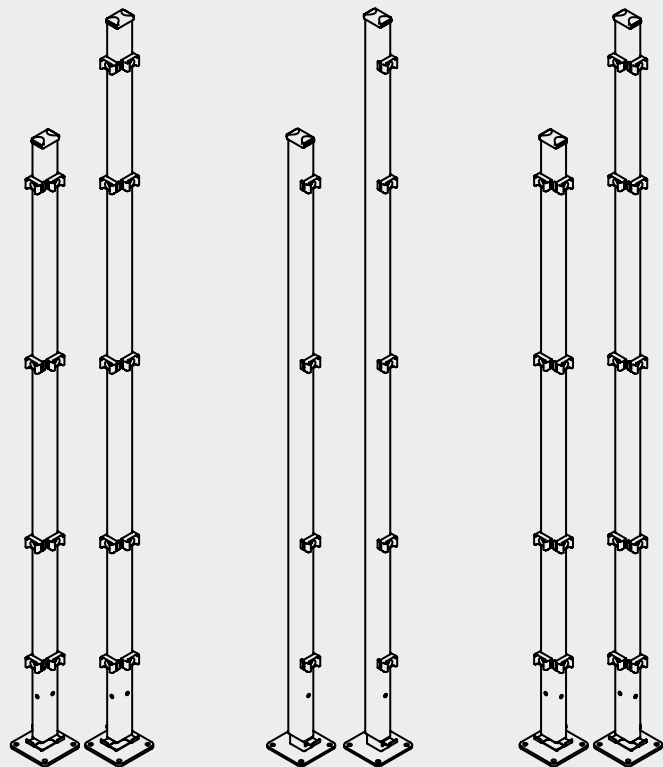
3. Veiligheidsinstructies en uitleg van symbolen

In de desbetreffende hoofdstukken van deze gebruiksaanwijzing moeten de veiligheidsvoorschriften worden gelezen en opgevolgd.

Symbol	Uitleg
	Veiligheid (Het niet opvolgen van deze instructie kan letsel of de dood tot gevolg hebben).
	Functionele nota (In geval van niet-naleving, storingen of materiële schade)
	Gevaarlijk gebied
	Geen gevarezone
	vergroete weergave / gedetailleerde weergave
	Montagehoogte
	Vereist gereedschap (zie pagina 9)
	Gebruik gehoorbescherming
	Gebruik oogbescherming

4.1. Noodzakelijk gereedschap

Product

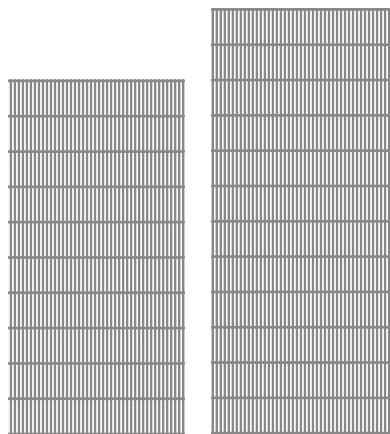


Postassemblage (Pagina 11)



Gereedschap

Boormachine met betonboor \varnothing 10 mm
Slagdoorn ZB10076 (zie Pagina 13 und 15)
Hamer
Dopsleutel 17 mm
Inbussleutel 6 mm



Roosteropbouw (Paginan 12 - 17)

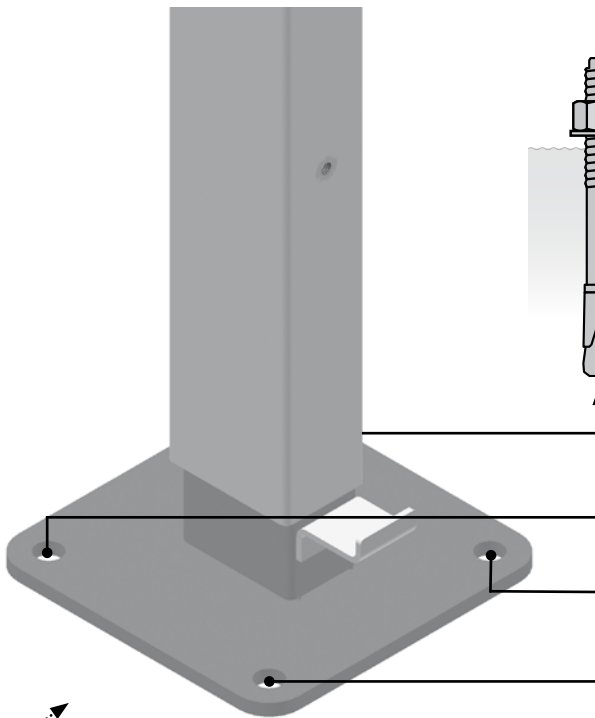
Inbussleutel 6mm
Dopsleutel 13 mm

4.2. Postassemblage

Ondergronds materiaal: Beton (ongescheurd) C20/25 - C50/60

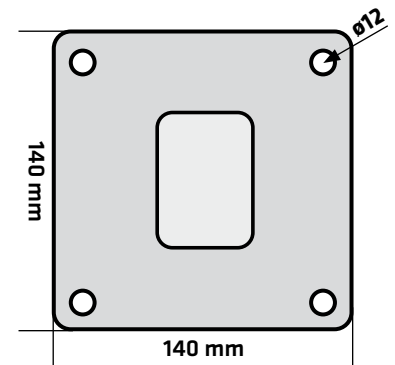


zie Pagina 10



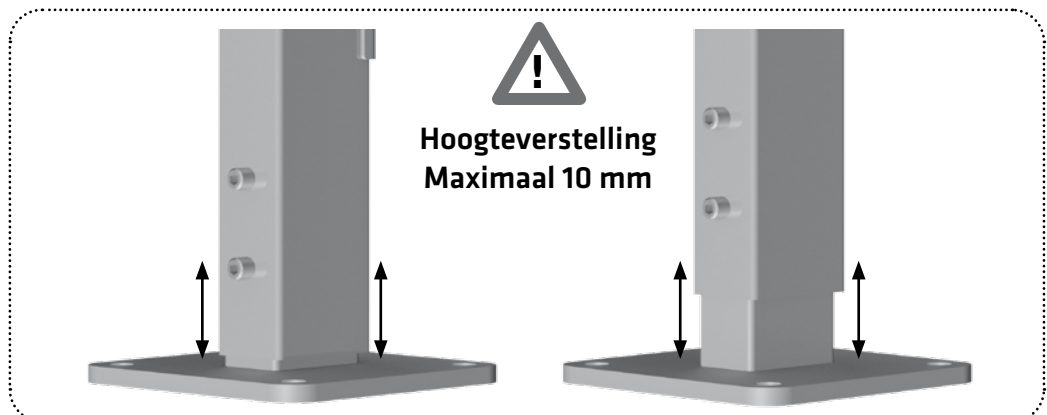
4 x  HSA M10x113 50/40/10

Bovenaanzicht



Technische gegevens:

Deugelgrootte	M10
Lengte van de plug	113 mm
Goedkeuringen	ETA-11/0374
Ondergronds materiaal	Beton (ongescheurd) C20/25 - C50/60
Milieu-invloeden	binnen, droog
Randafstand	50 mm
Actief principe	Krachtgestuurde uitzettende deugel
Standaard insteldiepte	50 mm
Boor nominale diameter	10 mm
Boordiepte	80 mm
Vereist aanhaalmoment	25 Nm



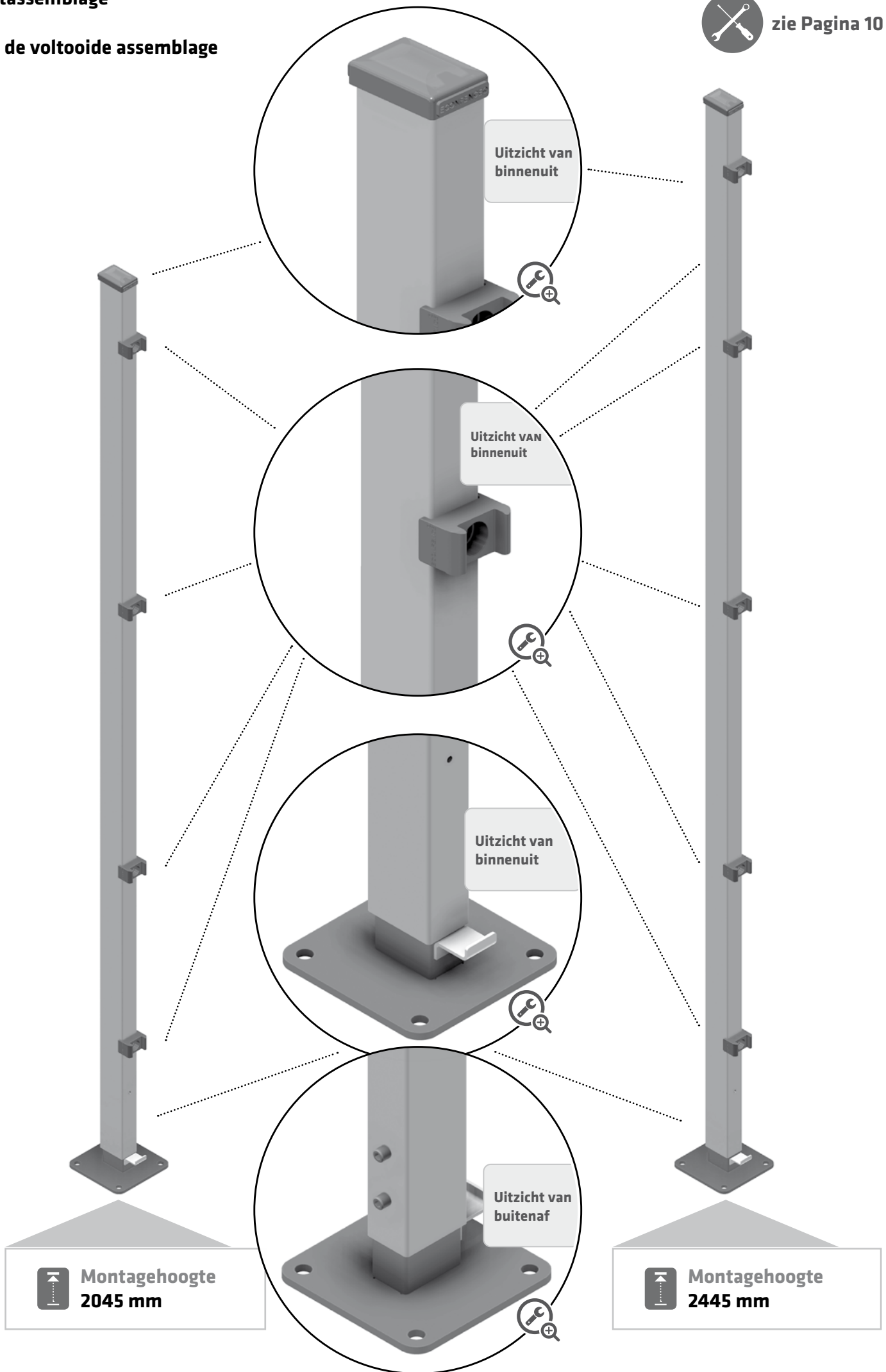
4.2. Postassemblage

Rij post

Zicht op de voltooide assemblage



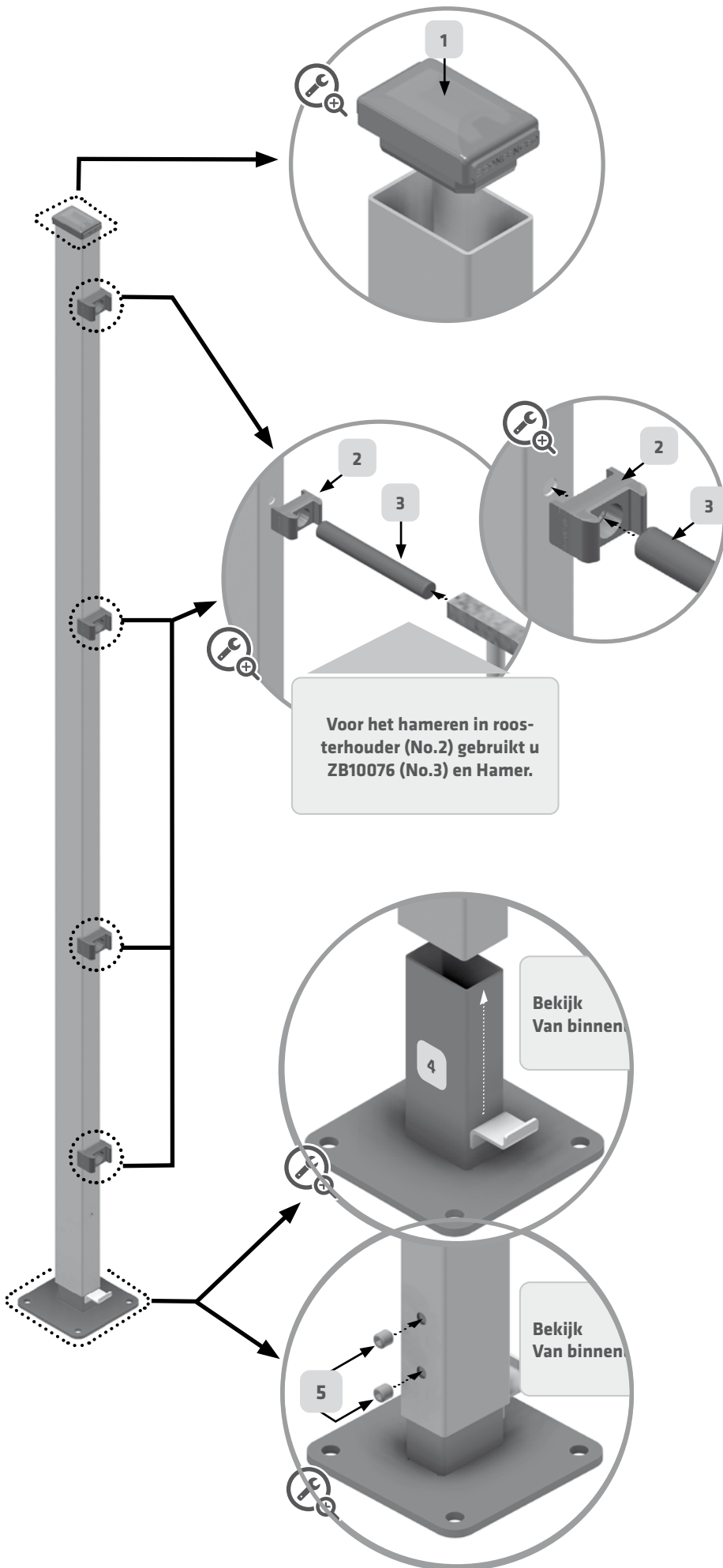
zie Pagina 10



4.2. Postassemblage Rij post



zie Pagina 10



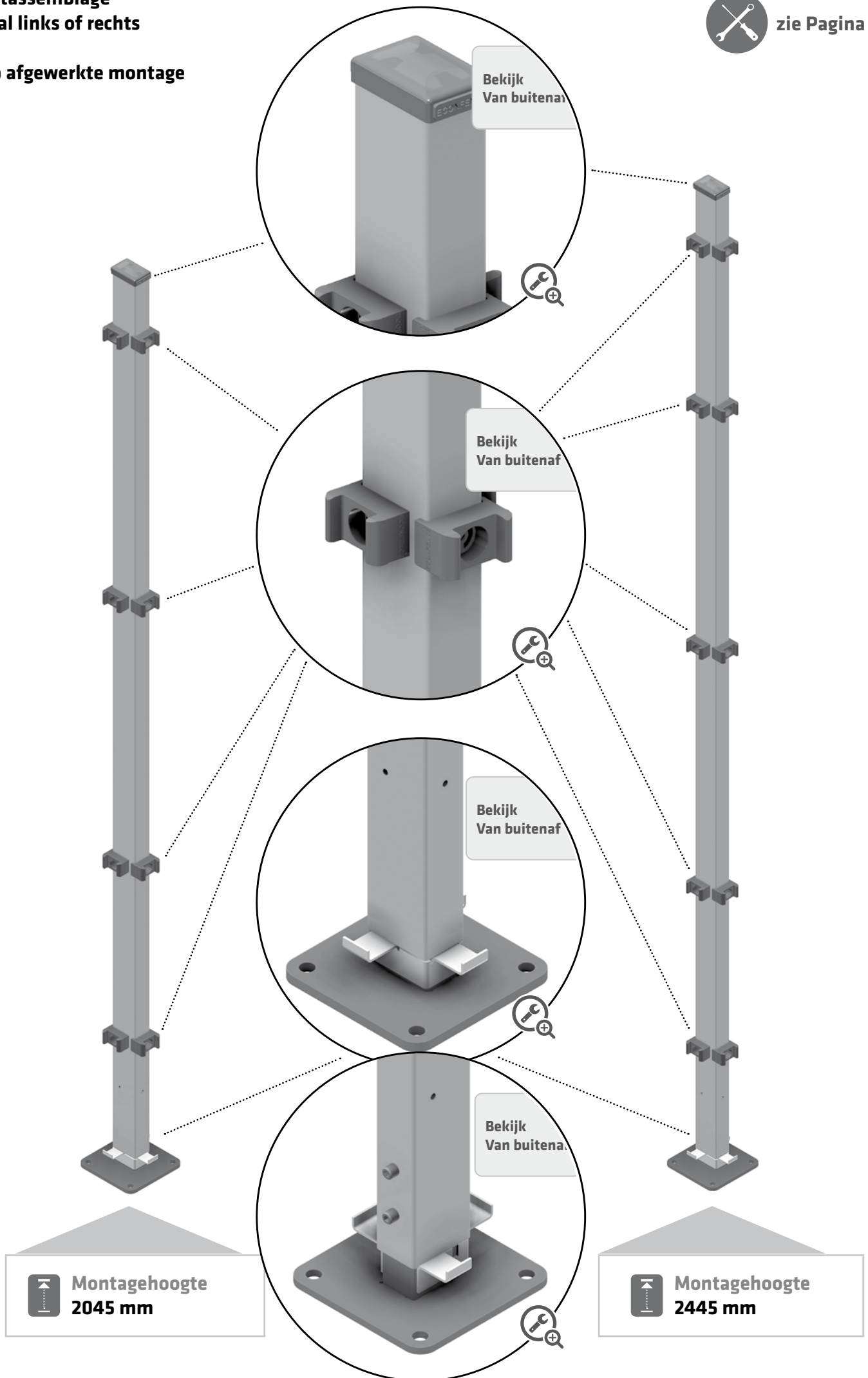
1	ZB20097	
2	ZB21008	
3	ZB10076	
4	S00050	
5	DIN913 M10x10	

4.2. Postassemblage Hoekpaal links of rechts



zie Pagina 10

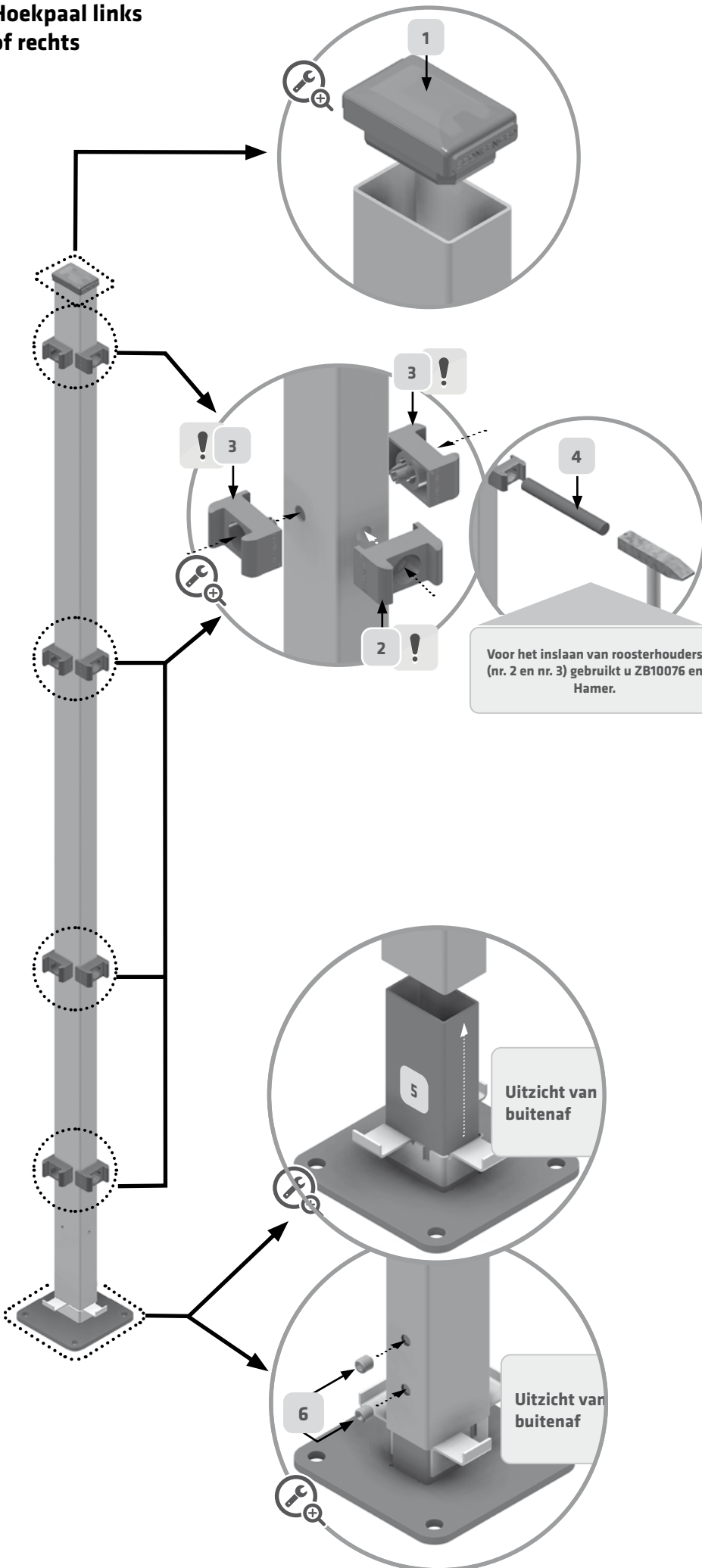
Zicht op afgewerkte montage



4.2. Postassemblage Hoekpaal links of rechts



zie Pagina 10



Voor het inslaan van roosterhouders (nr. 2 en nr. 3) gebruikt u ZB10076 en Hamer.

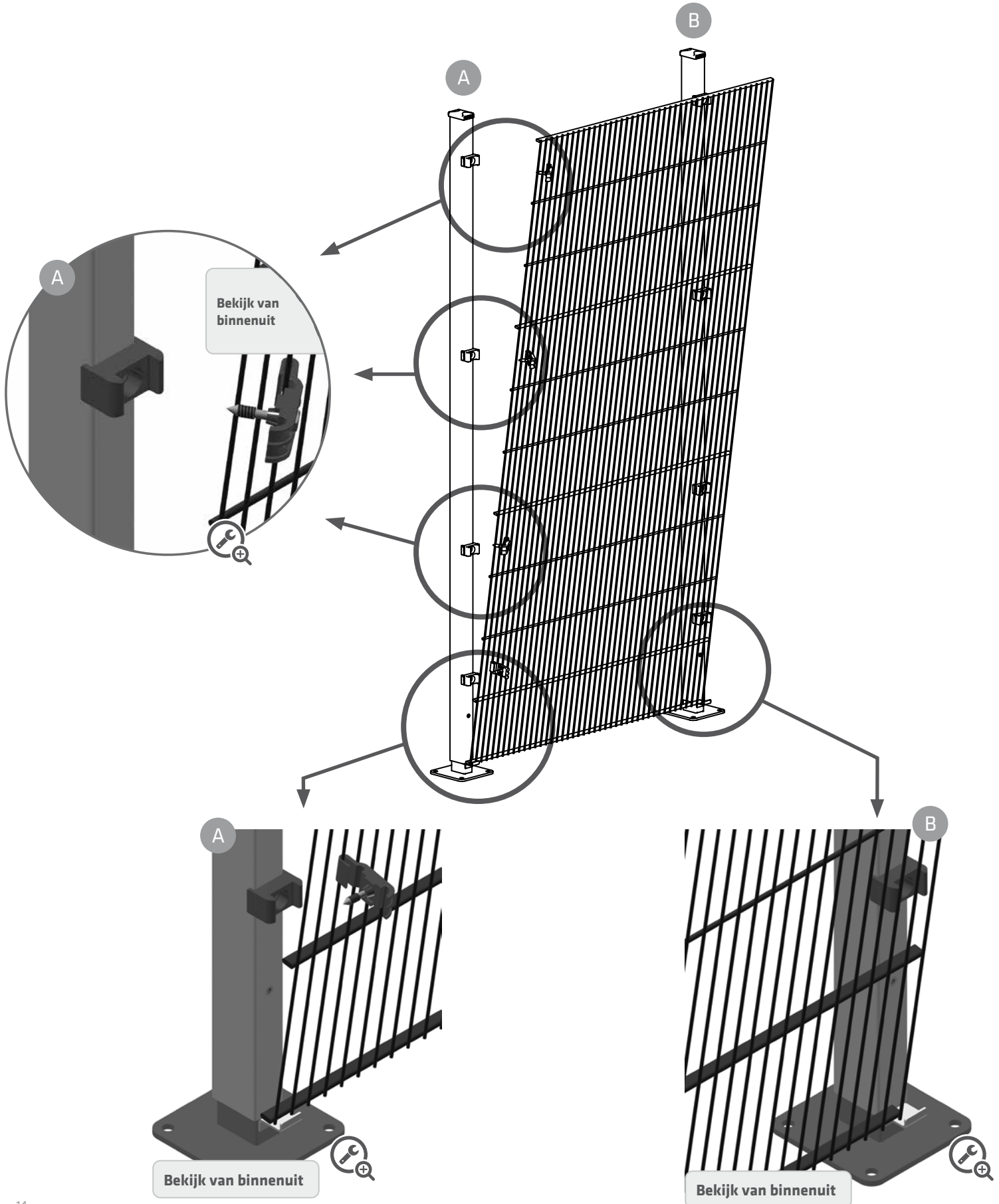
1	ZB20097	
2	ZB21008	
3	ZB21012	
4	ZB10076	
5	S00070	
6	DIN913 M10x10	

4.3. Montage van het rooster

Montage klemmelement ZB31004



zie Pagina 10

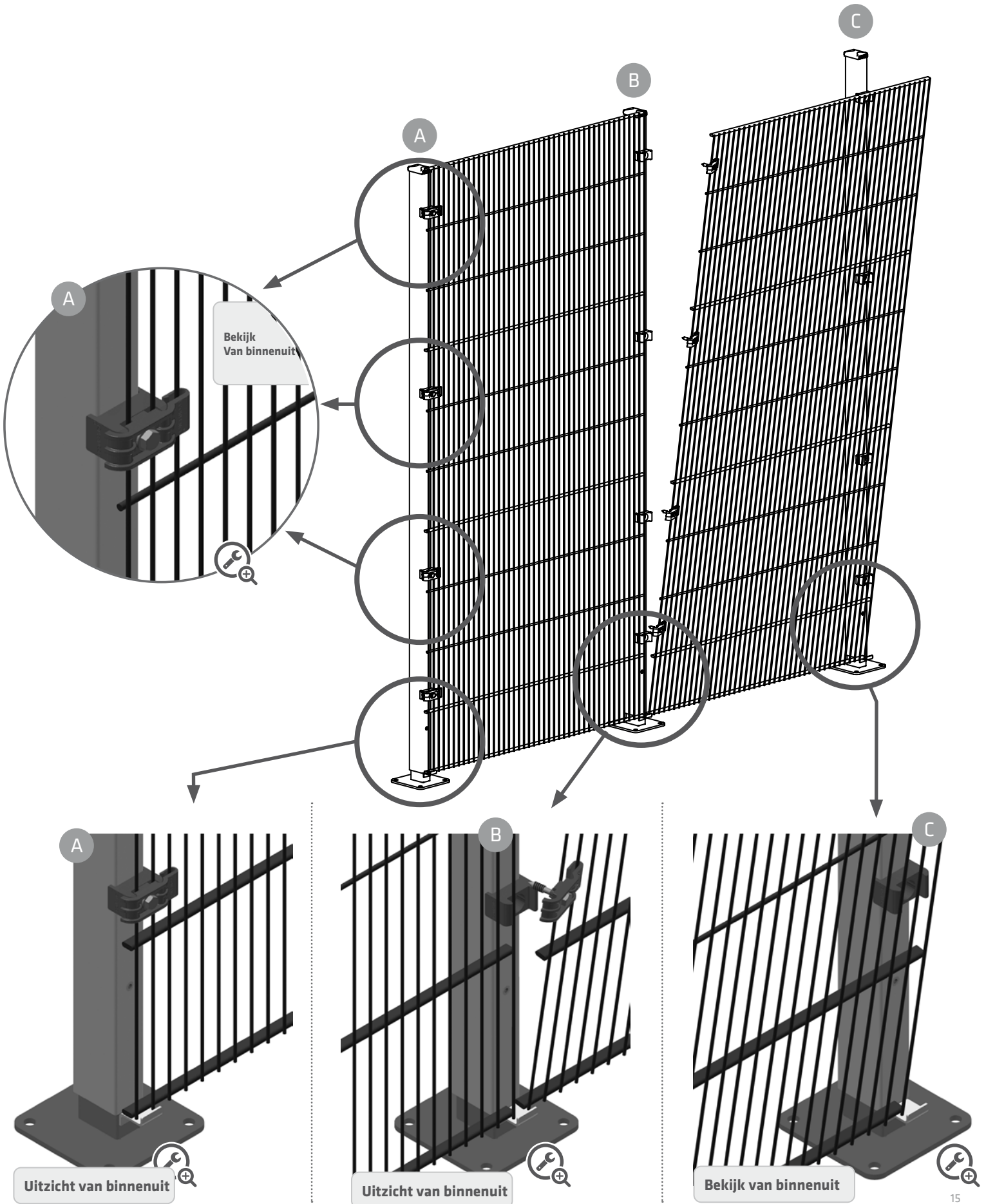


4.3. Montage van het rooster

Montage klemmelement ZB31004



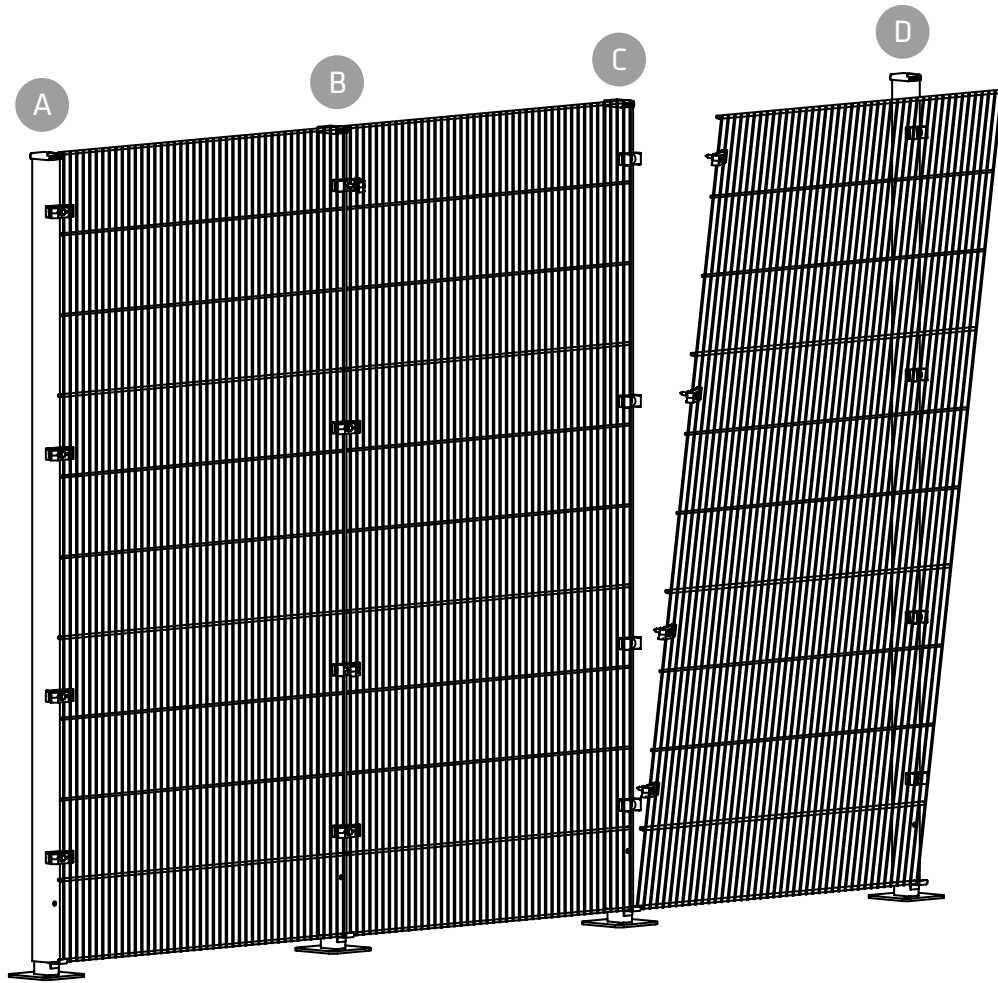
zie Pagina 10



4.3. Montage van het rooster

 zie Pagina 10

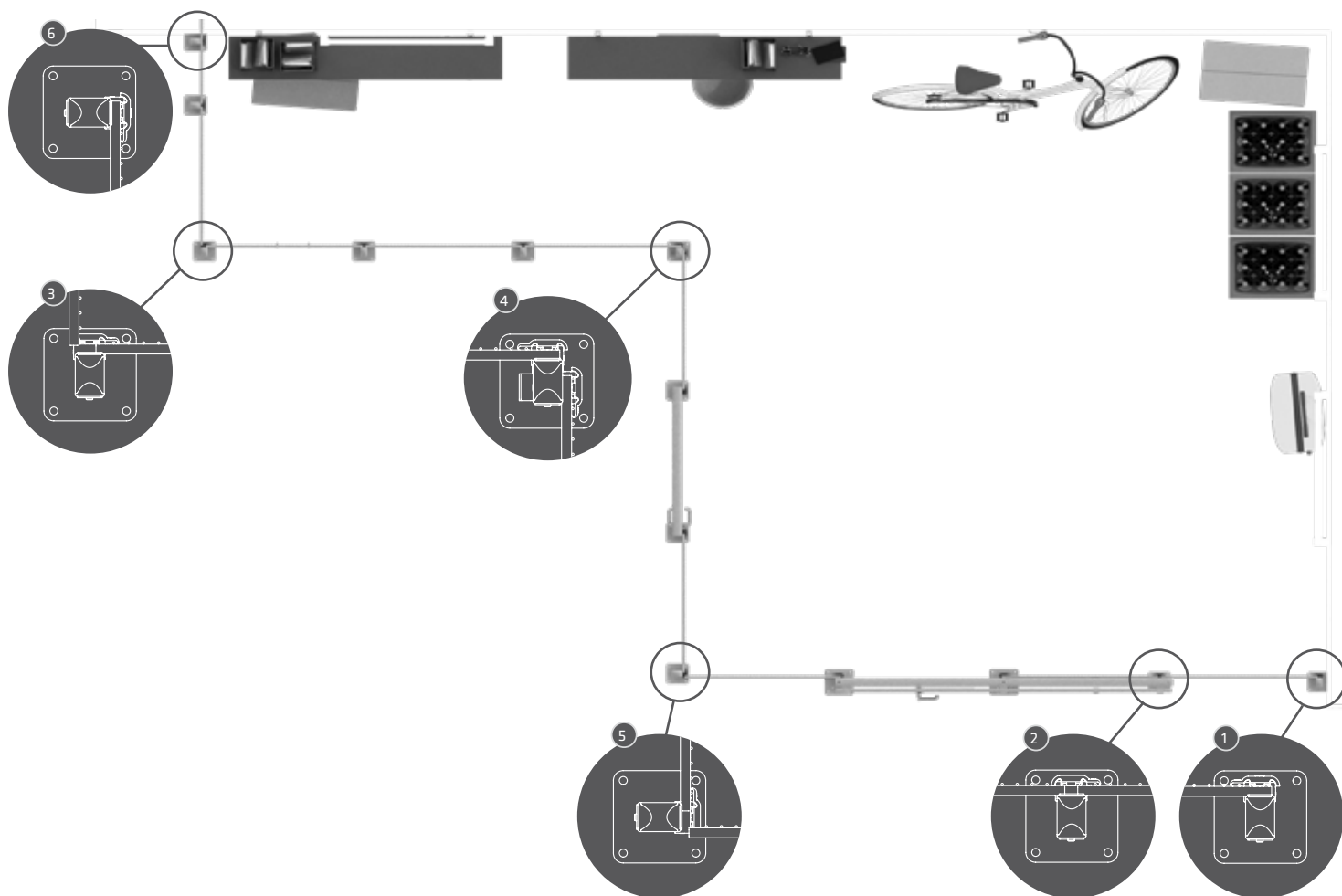
Montage klemelement ZB31004



4.3. Montage van de roosters



Zicht op de postvarianten van bovenaf - voltooide montage

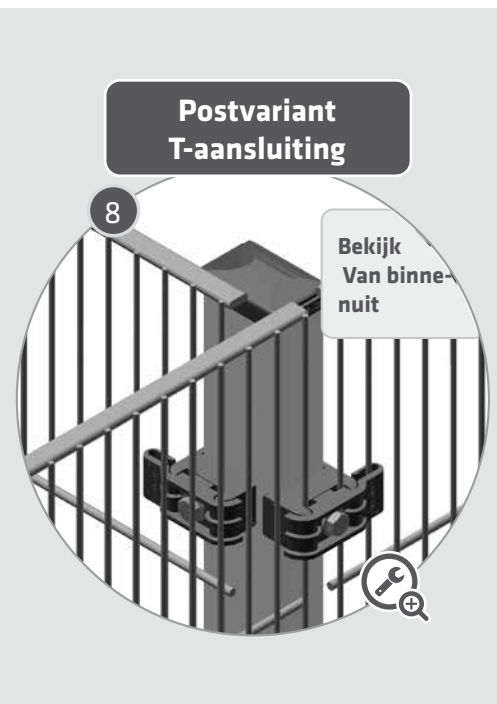
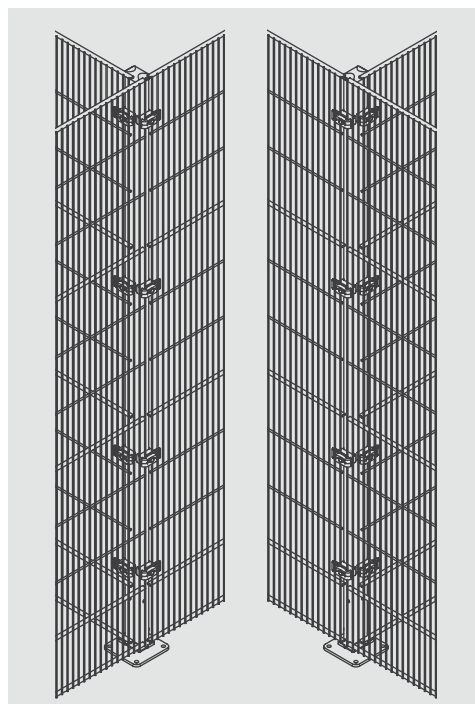
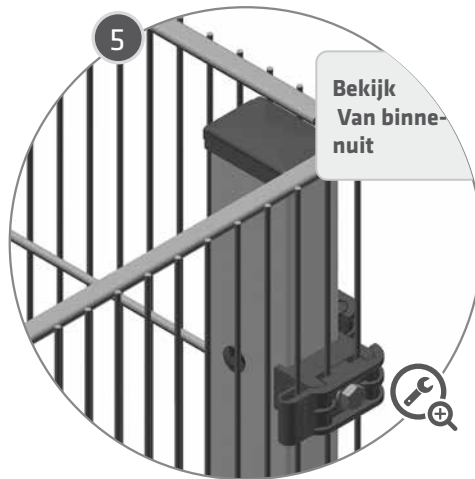
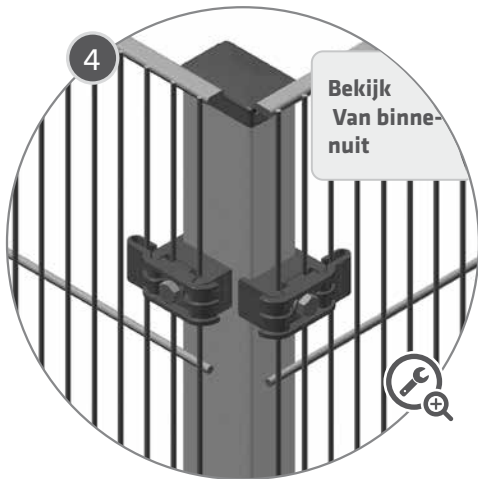
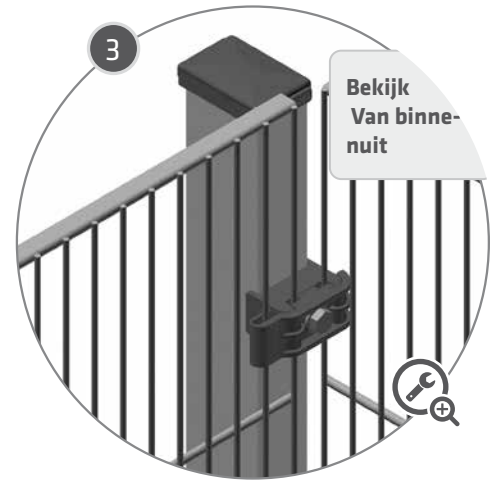
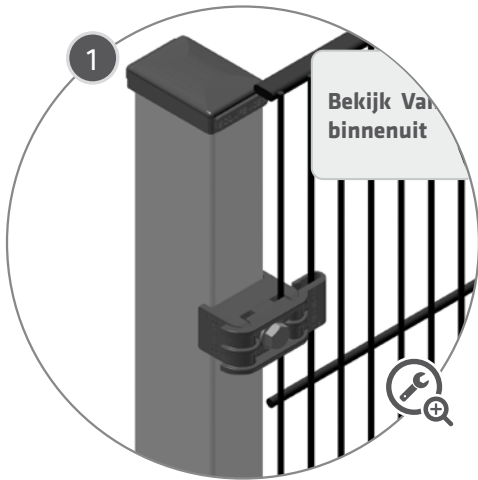


4.3. Montage van het rooster



zie Pagina 10

Zicht op afgewerkte montage onderste roosterhouder ZB31004 binnen de scheidingswand



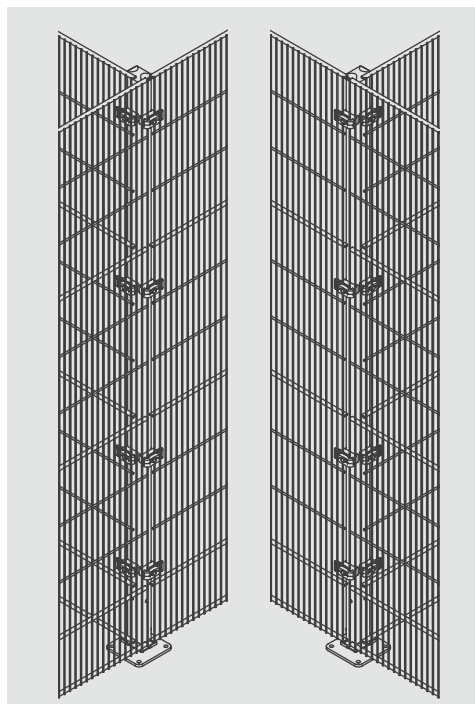
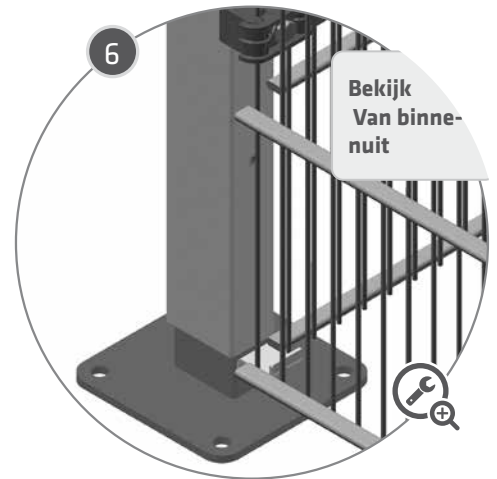
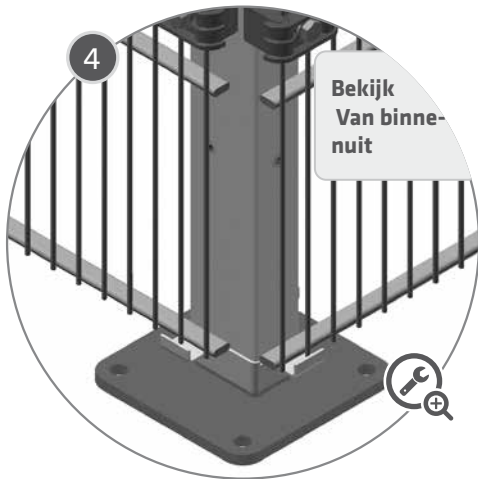
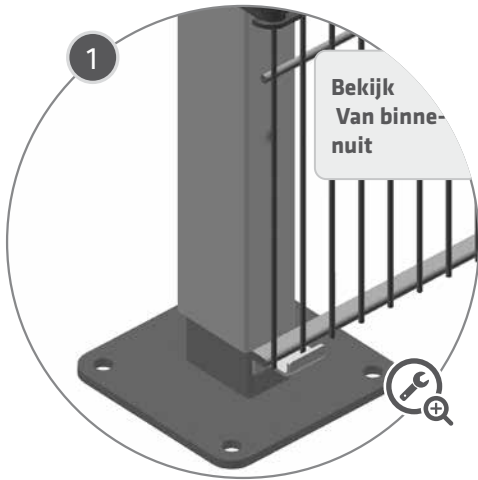
Postvariant
T-aansluiting

4.3. Montage van het rooster

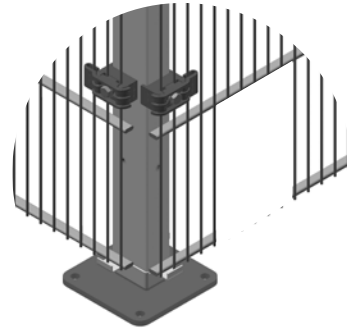
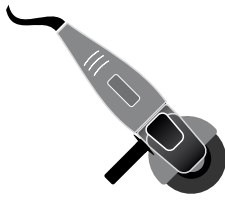


zie Pagina 10

Zicht op afgewerkte montage onderste roosterhouder ZB31004 binnen de scheidingswand



4.4. Het maken van openingen in rasterelementen



 De grootte en de plaats van de openingen mogen de stabiliteit van het afrasteringselement niet beïnvloeden.

De minimale veiligheidsafstanden tot gevaarlijke punten bij openingen moeten worden aangehouden overeenkomstig DIN EN ISO 13857.

Bij openingen voor transporttechniek (bijv. transportband, rollenbaan, enz.) moeten de eisen van DIN EN 619 in acht worden genomen.

Draag een veiligheidsbril en gehoorbescherming als u met een haakse slijper (Flex) aan de uitsparingen werkt.

Na het snijden de raakvlakken ontbramen en zo nodig verzegelen. Het gebruik van randstroken wordt aanbevolen.

6. Onderhoud

Het ECONFENCE® beschermingswandsysteem is in principe Onderhoudsfrei.



Om de beschermende functie te waarborgen, moeten jaarlijkse controles worden uitgevoerd door geschikt gespecialiseerd personeel van de exploitant. Beschadigde onderdelen moeten worden vervangen.

7. Ontmanteling en verwijdering



Voor de demontage zijn twee personen nodig en deze mag alleen door gekwalificeerd personeel worden uitgevoerd.

Vóór de demontage de machine of het systeem uitschakelen of in een veilige toestand brengen.

Koppel zo nodig elektrische apparatuur die op de afrastering is aangesloten los van de stroomvoorziening of breng deze in een veilige toestand.

Verwijderen volgens plaatselijke, officiële voorschriften.



BASIC LINE ZINK

ECONFENCE®
protection · german made

PENDELPRÜFVERFAHREN GEMÄSS DIN EN ISO 14120:2015

PRÜFBERICHT NR.

BLZ202010-1

GEGENSTAND
DER PRÜFUNG

Trennende Schutzeinrichtung ECONFENCE® BASIC LINE ZINK
Systemhöhen 2000/2400 mm

PRÜFORT

Bünde

PRÜFDATUM

08.10.2020

AUFPRALLENERGIE

Pendelenergie: 950 Joule
Harter Schlagkörper: 120 kg

$$W = m \cdot g \cdot h = 120 \cdot 9,81 \cdot 0,807 = 950 \text{ J}$$

MATERIAL

Gitter: 2006 X 1983 mm (H x B) mit Maschenweite 19 x 190 mm
Drahtstärke: Horizontale Runddrähte einseitig 5,5 mm bzw. Flachstahl
15/6 mm, senkrechte Drähte 3,5 mm, punktschweißt
Pfosten: 60/40/2/2045 mm
Gitterklemmelement: Kunststoff, schwarz, Klemmbereich 4 mm,
mit vormontierter Blechschraube ST 8x40 mm
Bodenbefestigung: Hilti Segmentanker HSA M10x113 50/40/10

PRÜFUMFANG

Die Prüfung wurde nach der Pendelschlagtest-Methode gemäß DIN EN ISO 14120 durchgeführt.
Um die Energie von 950 J zu erreichen, wurde das 120 kg Schlagpendel auf 807 mm vom Ausgangspunkt
(Einschlaghöhe) angehoben. Das Schlagpendel wurde so eingestellt, dass der Aufprall das Gitter mittig
bei 2/3 Höhe, über dem Boden traf. Belastungsrichtung von der Anlagenseite.

PRÜFERGEBNIS

Die trennende Schutzeinrichtung, BASIC LINE ZINK, hält sehr hoher Aufschlagenergie stand. Das Re-
sultat ist eine dynamische Verformung von 550-600 mm und eine bleibende Deformierung der Zaunel-
emente von 200-250 mm, gemessen vom Ausgangspunkt. Trotz der sehr starken Aufprallenergie gab
es weder Durchbrüche noch haben sich Kleinteile abgelöst.

.....
Frank Tiemann
Geschäftsführer

.....
Axel Tiemann
Geschäftsführer

5. Slingerproef

TIEMANN
Schutz-Systeme GmbH
Lübbecker Straße 16
32257 Bünde | Germany

T+49 (0)5223 791995-0
F+49 (0)5223 791995-90

info@econference.com
www.econference.com



The professional choice



BASIC LINE ZINK

ECONFENCE®
protection · german made

PENDELPRÜFVERFAHREN GEMÄSS DIN EN ISO 14120:2015

PRÜFBERICHT NR.

BLZ201910-2

GEGENSTAND
DER PRÜFUNG

Trennende Schutzeinrichtung ECONFENCE® BASIC LINE ZINK
Systemhöhen 2000mm/2400 mm/ 3000mm/4000mm

PRÜFORT

Bünde

PRÜFDATUM

10.10.2019

AUFPRALLENERGIE

Pendelenergie: 115 Joule
Weicher Schlagkörper: 50 kg

$$W = m \cdot g \cdot h = 50 \cdot 9,81 \cdot 0,235 = 115 \text{ J}$$

MATERIAL

Gitter: 2006 X 1983 mm (H x B) mit Maschenweite 19 x 190 mm
Drahtstärke: Horizontale Runddrähte einseitig 5,5 mm bzw. Flachstahl
15/6 mm, senkrechte Drähte 3,5 mm, punktverschweißt
Pfosten: 60/40/2/2200 mm
Gitterklemmelement: Kunststoff, schwarz, Klemmbereich 4 mm,
mit vormontierter Blechschraube ST 8x40 mm
Bodenbefestigung: Hilti Segmentanker HSA M10x113 50/40/10

PRÜFUMFANG

Die Prüfung wurde nach der Pendelschlagtest-Methode gemäß DIN EN ISO 14120 durchgeführt.
Um die Energie von 115 J zu erreichen, wurde das 50 kg Schlagpendel auf 235 mm vom Ausgangspunkt
(Einschlaghöhe) angehoben. Das Schlagpendel wurde so eingestellt, dass der Aufprall das Gitter mittig
bei 2/3 Höhe, über dem Boden traf. Belastungsrichtung von der Bedienerseite.

PRÜFERGEBNIS

Die trennende Schutzeinrichtung, BASIC LINE ZINK, hält sehr hoher Aufschlagenergie stand. Das Re-
sultat ist eine dynamische Verformung von 200-250 mm und eine bleibende Deformierung der Zaunel-
emente von 10-20 mm, gemessen vom Ausgangspunkt. Trotz der sehr starken Aufprallenergie gab es
weder Durchbrüche noch haben sich Kleinteile abgelöst.

.....
Frank Tiemann
Geschäftsführer

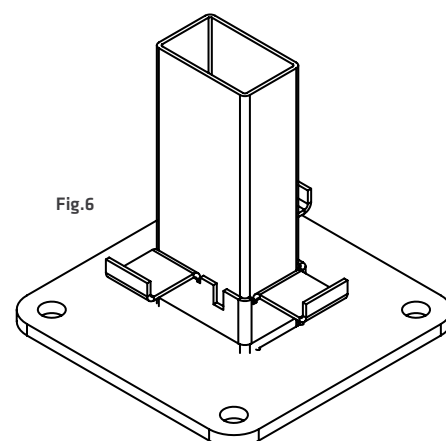
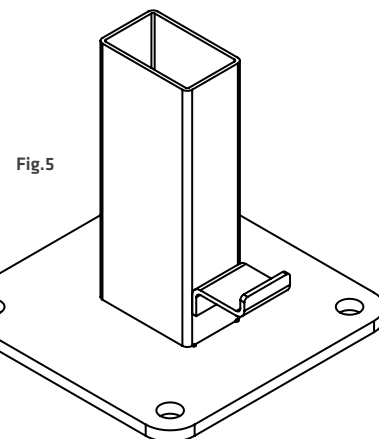
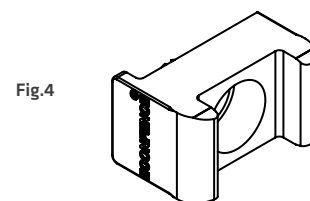
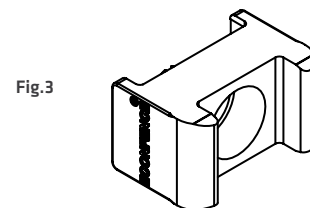
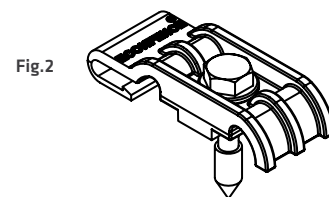
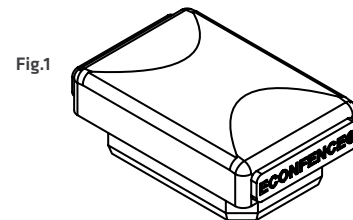
.....
Axel Tiemann
Geschäftsführer

6. Reserveonderdelen en accessoires

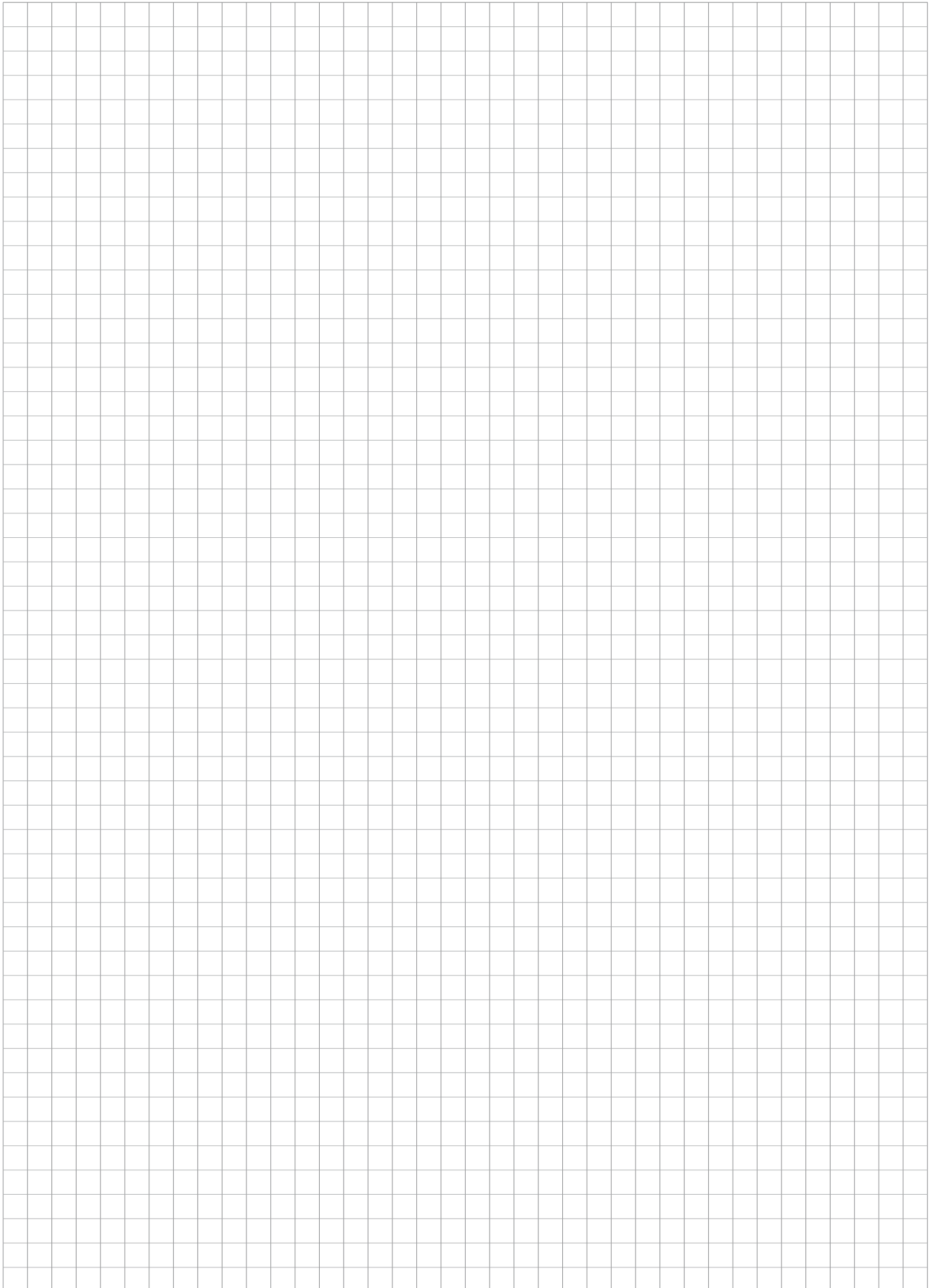
Bestelnr.	Aanwijzing	Fig.
ZB20097	Paalkap met kraag, kunststof zwart, voor paalprofiel 60x40mm	1
ZB31004	Klemelement, zwarte kunststof, klembereik 4 mm, met voormonteerde zelftappende schroef ST 8x40 mm	2
ZB21008	Roosterhouder Rij paal (slagversie), zwart kunststof, voor paalprofiel 60x40mm	3
ZB21012	Rasterhouder hoekpaal (inklopbare versie), zwart kunststof, voor paalprofiel 60x40mm	4
ZB10076	Slagdoorn voor roosterhouder (hout)	
S00050	Insteekvoet voor rijmontage, profiel 60x40 mm, plaat 140x140 mm, gegalvaniseerd	5
S00070	Insteekvoet voor hoekmontage, profiel 60x40 mm, plaat 140x140 mm, gegalvaniseerd	6
DIN913 M10x10	Draadstift voor inbrengvoet (2 stuks per inbrengvoet nodig)	
ZB20025	Hilti segmentanker van staal, verzinkt, HSA M10x113 50/40/10 voor ongescheurd beton	
ZB20027	Hilti samengesteld ankerpatroon HVU M10x90 met ankerstang HAS M10x90 / 21 voor ongescheurd beton	
ZB40005	Roosterinlaten en -uitlaten op maat of volgens tekening van de klant	

Wij behouden ons het recht voor technische wijzigingen aan te brengen.

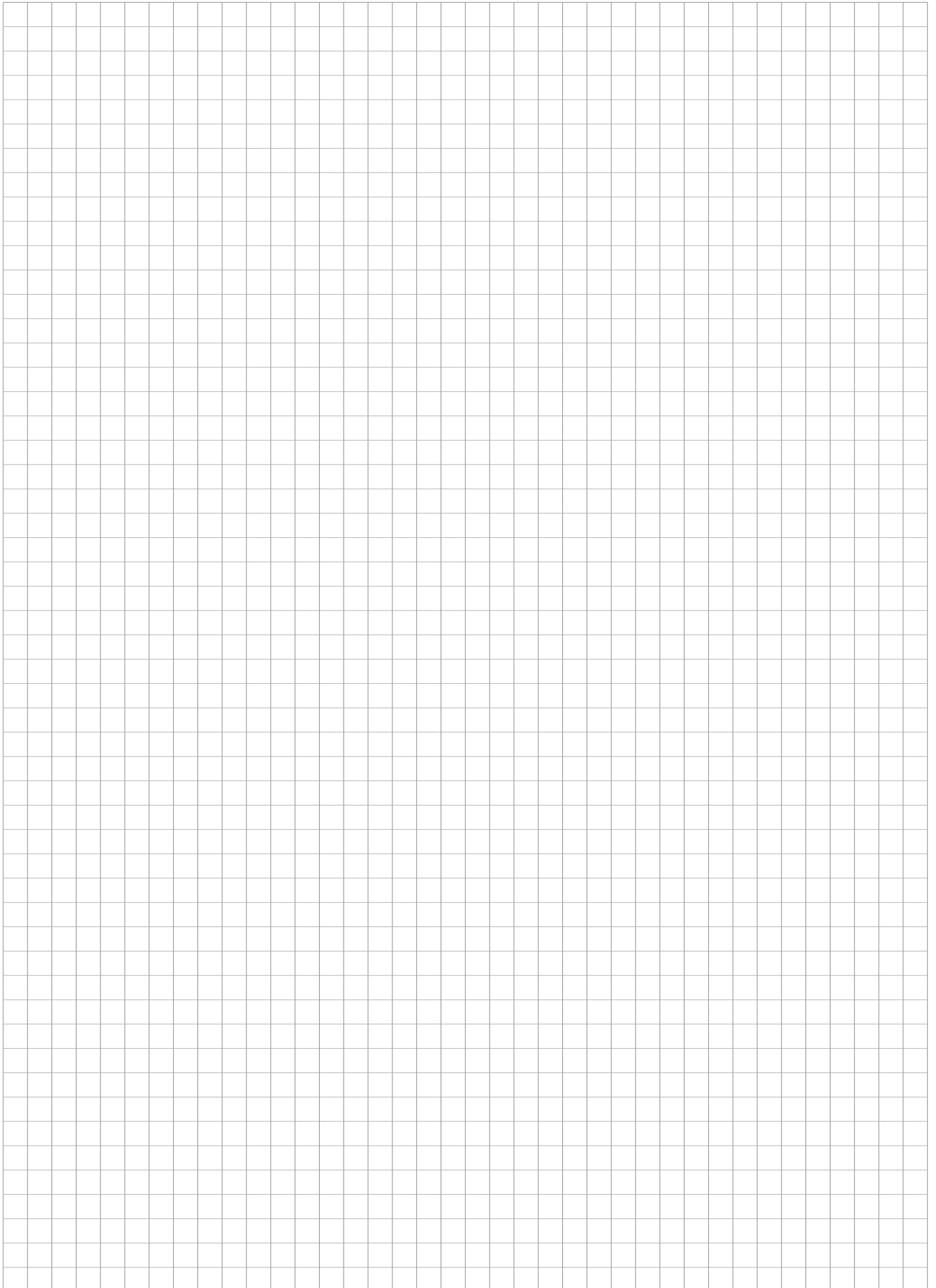
 Als u vragen heeft, aarzel dan niet om contact met ons op te nemen +49 5223.791995-0.



OPMERKINGEN



OPMERKINGEN





The professional choice

TIEMANN

Schutz-Systeme GmbH

Lübbecker Str. 16

32257 Bünde

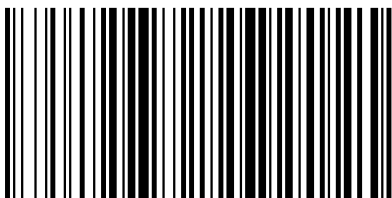
Germany

Fon +49 (0)5223 791995-0

Fax +49 (0)5223 791995-90

www.econfence.com

info@econfence.com



BA-100013-1