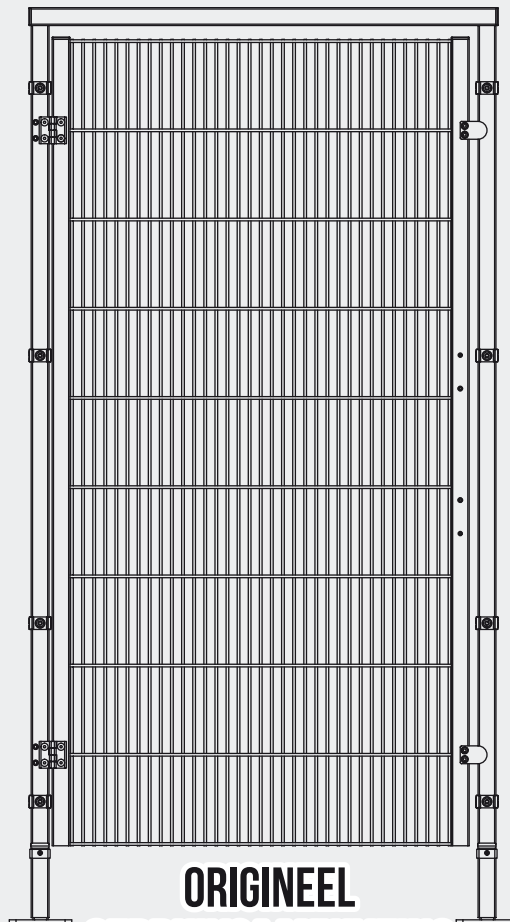




Deze gebruiksaanwijzing bevat belangrijke productinformatie en veiligheidsvoorschriften. Deze moeten worden gelezen en nageleefd alvorens met werkzaamheden in verband met het product te beginnen. Deze gebruiksaanwijzing moet aan alle betrokkenen ter beschikking worden gesteld en op een veilige plaats worden bewaard.



The professional choice



**ORIGINEEL  
GEBRUIKSAANWIJZING**

**ECONFENCE®**  
protection · german made

**BASIC LINE**

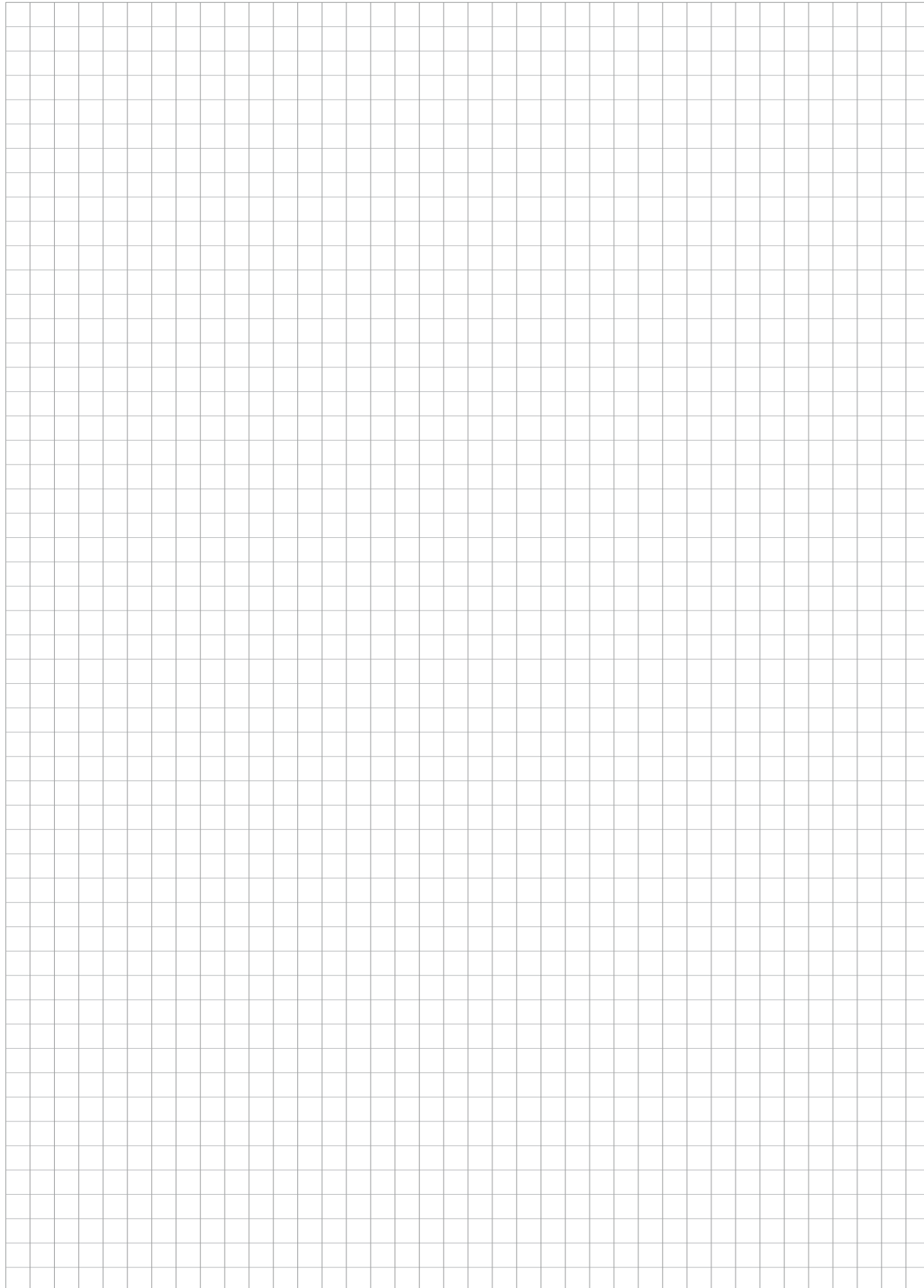
**1 VLEUGEL DRAAIDEUR**

**VARIANT GH01**

**Hoogtes van het systeem 2000 | 2200 mm**

**Uitgang: 07/2022**





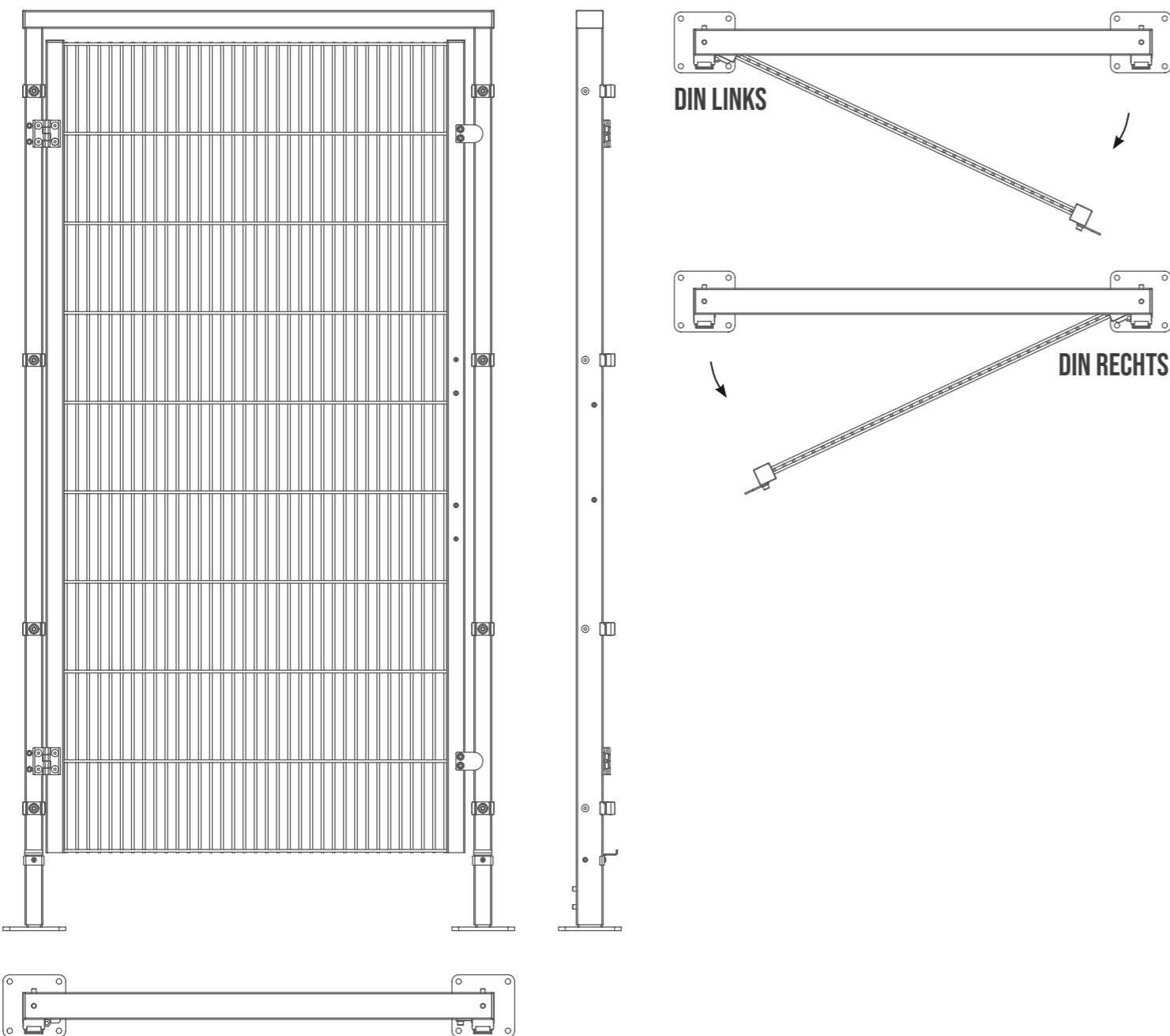
**Inhoudsopgave**

<b>1.</b>	<b>Productbeschrijving en technische gegevens</b>	<b>Pagina 4</b>
<b>2.</b>	<b>Beoogd gebruik en gebruiksbeperkingen</b>	<b>Pagina 5</b>
<b>3.</b>	<b>EG-verklaring van overeenstemming</b>	<b>Pagina 6</b>
<b>4.</b>	<b>Veiligheidsinstructies en uitleg van symbolen</b>	<b>Pagina 7</b>
<b>5.</b>	<b>Montage en installatie</b>	<b>Pagina 8 - 25</b>
	<b>5.1. Benodigde gereedschappen</b>	<b>Pagina 9</b>
	<b>5.2. Verankering in de ondergrond</b>	<b>Pagina 10</b>
	<b>5.3. Interface voor de bevestiging van vergrendelingen</b>	<b>Pagina 11</b>
	<b>5.4. Montage 1-vleugelige draaideur</b>	<b>Pagina 12 - 23</b>
	<b>5.5. Montage op het beschermrooster</b>	<b>Pagina 24 - 25</b>
<b>6.</b>	<b>Onderhoud</b>	<b>Pagina 26</b>
<b>7.</b>	<b>Ontmanteling en verwijdering</b>	<b>Pagina 26</b>
<b>8.</b>	<b>Accessoires</b>	<b>Pagina 27</b>

## 1. Productbeschrijving en technische gegevens

De 1-vleugelige draaideuren van de VARIANT GH01 zijn standaard verkrijgbaar in de volgende uitvoeringen:

1



## 2. Beoogd gebruik en gebruiksbepalingen

Het ECONFENCE® BASIC LINE beschermhekstelsel is bedoeld als scheidingsafstandbeveiliging om mensen te beschermen tegen het bereiken van gevaarlijke punten op machines en systemen in de productie en magazijnlogistiek.

De hekwerkelementen zijn geschikt voor gebruik als vaste afschermingen en zijn in combinatie met vergrendelingen met deurkrukken (zoals gedefinieerd in DIN EN ISO 14119) bestemd voor gebruik als verplaatsbare afschermingen (zoals gedefinieerd in DIN EN ISO 14120).

De vergrendelingen zelf en hun bevestigingsmateriaal maken geen deel uit van de levering. De fabrikant van het systeem is verantwoordelijk voor het deskenige ontwerp en de installatie van geschikte vergrendelingen. Deskenigheid omvat ook kennis van en naleving van de relevante voorschriften inzake veiligheidstechniek, waaronder DIN EN ISO 13849. Het is niet toegestaan de meegeleverde CE-markering (typeplaatje) aan te brengen voordat de deuren zijn voorzien van de vereiste vergrendelingen.

Gebruik de afschermingen alleen als ze in perfecte technische staat zijn! Storingen die de veiligheid van de werknemers en de bedrijfszekerheid in gevaar kunnen brengen, onmiddellijk verhelpen, rekening houdend met de gezondheid en de veiligheid op het werk!

Voor elk ander gebruik is de schriftelijke toestemming van de fabrikant vereist. Indien machines of installaties niet volledig met het beschermende omheiningssysteem worden omheind, moeten de open zones (bv. materiaaloverslagpunten, toegangspunten voor personeel, enz.) door de installateur worden beveiligd als onderdeel van de risicobeoordeling, rekening houdend met de desbetreffende voorschriften.

Tot het bedoelde gebruik behoort ook het in acht nemen van de gebruiksaanwijzing en het naleven van de voorwaarden voor reiniging, onderhoud en inspectie. De afschermingen zijn bestemd voor gebruik in industriële machines en mogen alleen door opgeleid en geïnstrueerd personeel worden geïnstalleerd, bediend, onderhouden en gerepareerd.

De installateur/exploitant moet nagaan of de beschermende afrastering volgens de thans geldende normen en voorschriften van een randaarde moet worden voorzien. De beschermende aarding mag alleen door een bevoegd elektricien worden uitgevoerd.

Bij de implementatie van het veiligheidshkstsysteem in het veiligheidsconcept van de machine of installatie moeten onder meer de volgende normen in acht worden genomen:

DIN EN ISO 12100	Veiligheid van machines - Algemene ontwerpbeginsselen - Risicobeoordeling en -beperking
DIN EN ISO 11161	Veiligheid van machines - Geïntegreerde productiesystemen - Basisvereisten
DIN EN ISO 13857	Veiligheid van machines - Veiligheidsafstanden tegen het bereiken van gevaarlijke gebieden met de bovenste en onderste ledematen
DIN EN 349	Veiligheid van machines - Minimumafstanden om verplettering van lichaamsdelen te voorkomen
DIN EN ISO 14120	Veiligheid van machines - Veiligheid - Algemene eisen voor het ontwerp en de constructie van vaste en beweegbare afschermingen en beveiligingsinrichtingen
DIN EN ISO 14119	Veiligheid van machines - Vergrendelinrichtingen in combinatie met afschermingen - Richtlijnen voor ontwerp en selectie
DIN EN ISO 13849-1	Veiligheid van machines - Veiligheidsgerelateerde onderdelen van controlesystemen - Deel 1: Algemene ontwerpbeginsselen

Afhankelijk van de opstelling van de machine/installatie moeten andere, hier niet genoemde normen in acht worden genomen.

Het systeem is niet bedoeld voor gebruik buitenshuis. Elke manipulatie is verboden.

Het veiligheidshk mag alleen worden geïnstalleerd in een omgeving van 10°C tot max. 50°C (niet-corrosieve omgeving).

Voordat de gevarezone wordt betreden, moet de machine/installatie worden uitgeschakeld (elektrisch, pneumatisch) en met een lockout/tagout vergrendeling worden beveiligd tegen ongeoorloofd herstarten. Draag de sleutel persoonlijk bij je.

1	BASIC LINE	Breedtes (mm)	Doorgangsbreedtes (mm)	Hoogtes (mm)	Voetplaat (mm)	Gewichten (kg)
	1-vleugelige draaideur VARIANT GH01	1142	854	2053	140x140	46
	DIN Links / Rechts	1142	854	2253	140x140	49,6

### 3. EG-verklaring van overeenstemming

ZERTIFIKAT | CERTIFICATE



TIEMANN  
Schutz-Systeme GmbH  
Lübbecker Straße 16  
32257 Bünde | Germany

...we protect people!

T+49 (0)5223 791995-0  
F+49 (0)5223 791995-90

info@econference.com  
www.econference.com

**EG-VERKLARING VAN OVEREENSTEMMING**  
im Sinne der EG Maschinenrichtlinie 2006/42/EG, Anhang II A

**EC DECLARATION OF CONFORMITY**  
according to EC Machinery Directive 2006/42/EC, Annex I

Hersteller | Manufacturer  
**Tiemann Schutz-Systeme GmbH**  
Lübbecker Str. 16  
32257 Bünde / Germany

CE

Hiermit erklären wir, dass das Produkt

**ProductAanwijzing: Bewegliche Trennende Schutzeinrichtung**  
**Typ: ECONFENCE® BASIC LINE GH01**  
**Baujahr bzw. Seriennummer: as of 05/2016**

den einschlägigen Bestimmungen der Richtlinie 2006/42/EG entspricht.  
Es wurden folgende harmonisierte Normen angewandt:

- DIN EN ISO 14120:2016-05

We hereby declare that the product:

**Product designation: Movable separating guard**  
**Type: ECONFENCE® BASIC LINE GH01**  
**Year of build or serial number: as of 05/2016**

meets the relevant provisions of directive 2006/42/EC.  
The following harmonised standards have been applied:

- DIN EN ISO 14120:2016-05

Bünde,  
Ort  
City

Datum  
Date










Unterschrift\*  
Signature\*

Axel W. Tiemann  
Geschäftsführer  
Managing Director

Der Unterzeichner ist verantwortlich für die Zusammenstellung der technischen Unterlagen en gleichzeitig der verantwortliche Herausgeber der technischen Dokumentation.  
The signatory is responsible for the composition of the technical documents and at the same time the responsible publisher of the technical documentation.

### 4. Veiligheidsinstructies en uitleg van symbolen

**Veiligheidsvoorschriften zijn te vinden in de desbetreffende hoofdstukken van deze gebruiksaanwijzing en moeten in acht worden genomen.**

Symbol	Uitleg
	<b>Veiligheid</b> (Het niet opvolgen van deze instructie kan letsel of de dood tot gevolg hebben).
	<b>Functionele nota</b> (In geval van niet-naleving, storingen of materiële schade)
	Gevaarlijk gebied
	Geen gevarezone
	vergrote weergave / gedetailleerde weergave
	Montagehoogte
	Vereist gereedschap (zie pagina 9)
	Gebruik gehoorbescherming
	Gebruik oogbescherming

## 5. Montage en installatie



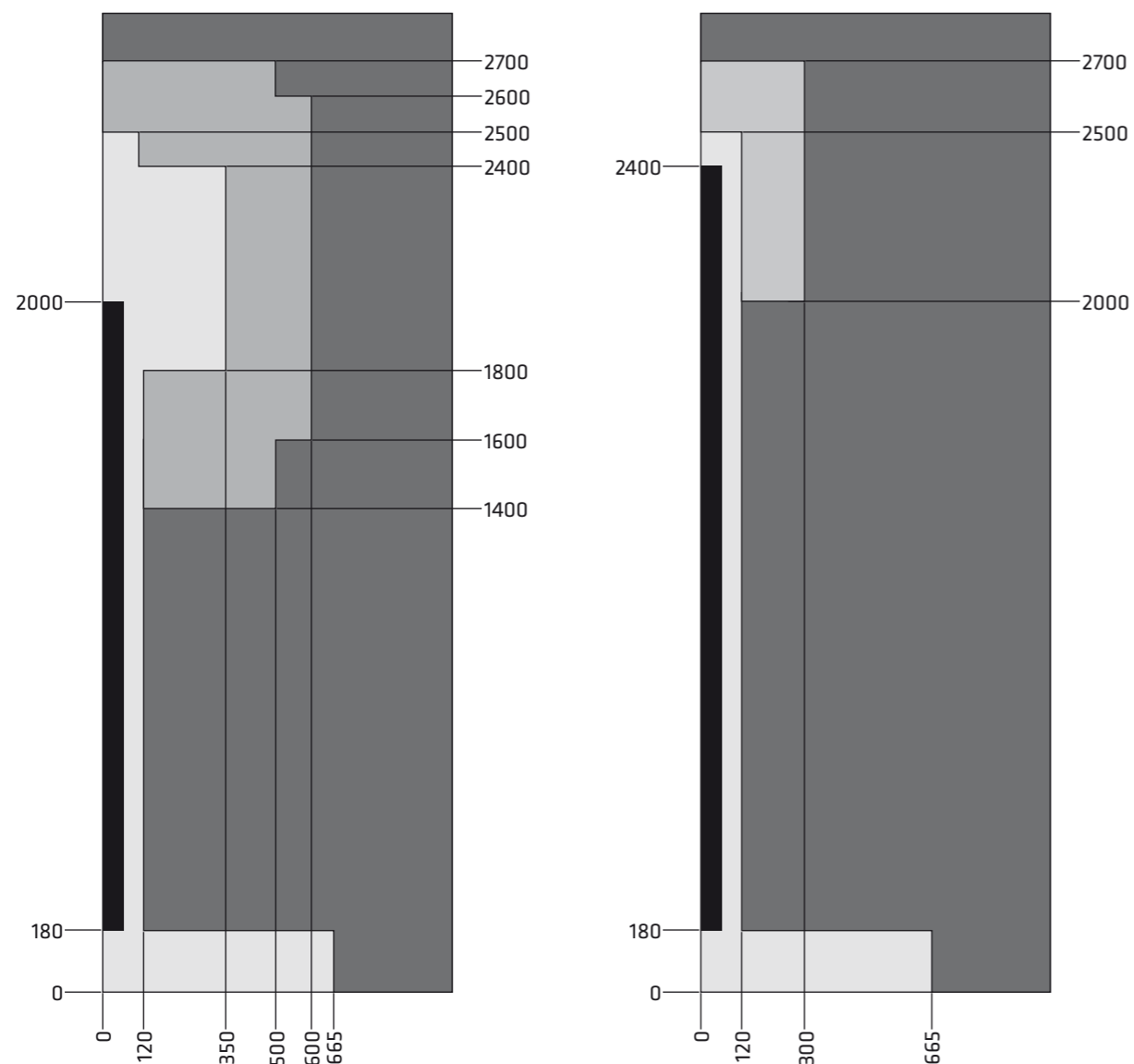
Voor de montage en installatie zijn ten minste twee personen nodig. Draag persoonlijke beschermingsmiddelen of gesloten werkkleding, veiligheidsschoenen en hoofdbescherming. Draag bij het boren in beton ook gesloten draag een veiligheidsbril. Draag een filtermasker van ten minste FFP 1 als er stof aanwezig is.

Montage en installatie mogen alleen worden uitgevoerd door gekwalificeerd personeel.

Alvorens met de installatiewerkzaamheden te beginnen, de te schermen machine of installatie uitschakelen of in een veilige toestand brengen.

Vóór de montage moet de machine/installatie worden uitgeschakeld (elektrisch, pneumatisch) en met een lockout/tagout-vergrendeling tegen ongeoorloofde herinschakeling worden beveiligd. Draag de sleutel persoonlijk bij je. De vereiste veiligheidsafstanden tot Bepaal/controleer de vereiste veiligheidsafstanden tot gevaarlijke punten van de machine/installatie volgens DIN EN ISO 13857:

Veiligheidsafstanden volgens DIN EN ISO 13857



Opmerking: Bij gevaar voor uitglijden of verkeerd gebruik kan de toepassing van de veiligheidsafstanden tegen vrije toegang met de onderste ledematen volgens DIN EN ISO 13857, bijlage B, ongeschikt zijn. In dergelijke gevallen moeten de veiligheidsafstanden, overeenkomstig de risicobeoordeling, door de bouwer van het systeem worden bepaald.

Laag risico

Hoog risico

Veiligheidsafstanden gelden alleen bij gebruik van ECONFENCE® gaaspanelen met maaswijdte 19|190 mm.

Informatie over de afmetingen en gewichten van de systeemcomponenten vindt u in hoofdstuk 1. Technische gegevens, pagina 4.

Het systeem is alleen bedoeld voor installatie op het volgende oppervlak (zie blz. 10).

Alleen de meegeleverde bevestigingsmiddelen mogen worden gebruikt.

Bij de installatie van de elektrische apparatuur (bv. kabels, schakelaars, schakelkast, enz.) op het afschermingssysteem moeten de voorschriften van DIN EN 60204-1 in acht worden genomen.

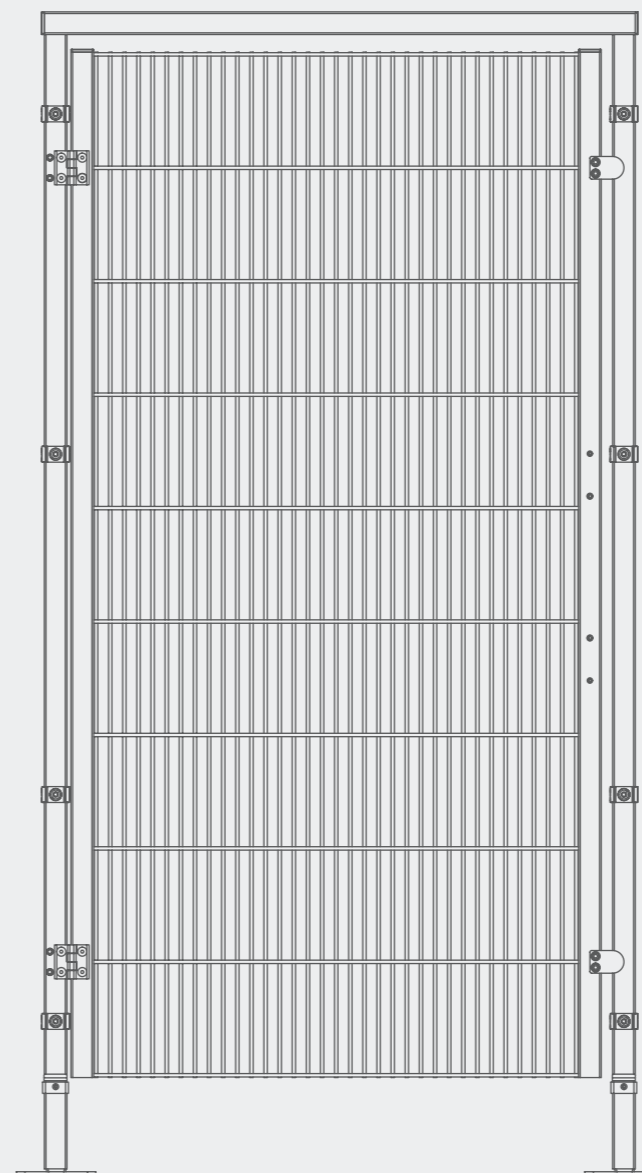
Voor vragen kunt u contact opnemen met onze servicemedewerkers op 05223.791995-0.

## 5.1. Benodigde gereedschappen



Gereedschap

Product



1-vleugelige draaideur, VARIANT GH01, Montage (Pagina 08-25)

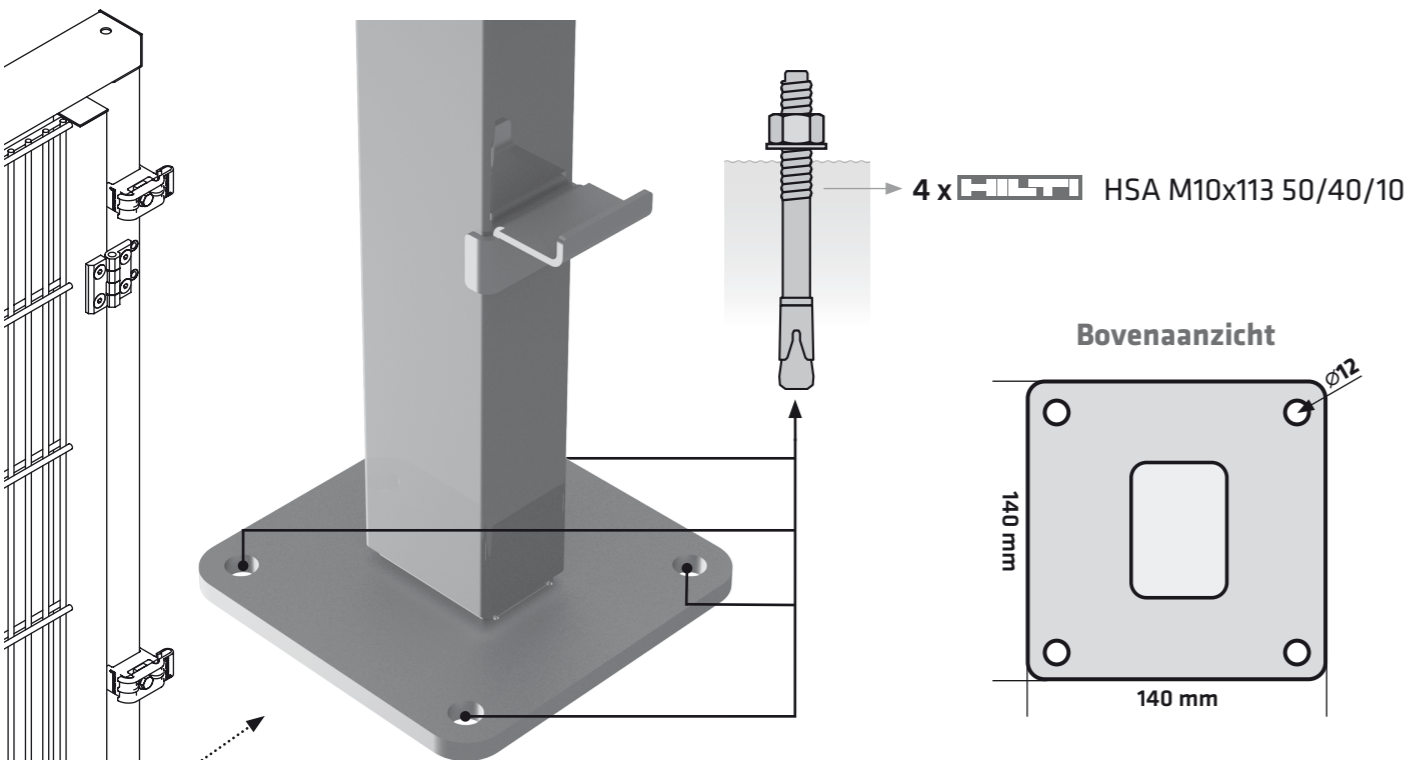
Boormachine met betonboor 10 mm  
Hamer  
Dopsleutel 13 mm en 17 mm  
Inbussleutel 3 mm, 4 mm, 5 mm en 8 mm

## 5.2. Verankering in de ondergrond

Ondergronds materiaal: Beton (ongescheurd) C20/25 - C50/60

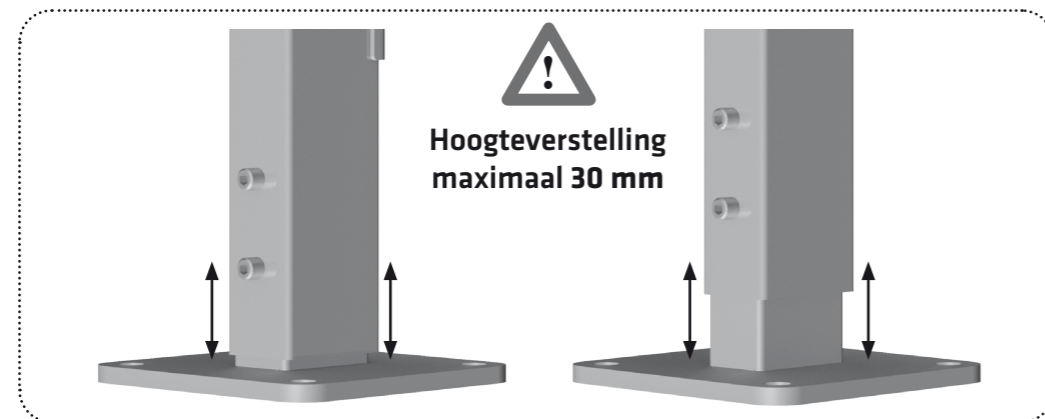
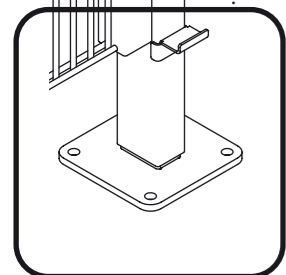


zie Pagina 9



### Technische gegevens:

Deugelgrootte	M10
Lengte van de plug	113 mm
Goedkeuringen	ETA-11/0374
Ondergronds materiaal	Beton (ongescheurd) C20/25 - C50/60
Milieu-invloeden	binnen, droog
Randafstand	50 mm
Actief principe	Krachtgestuurde expanderende deugel
Standaard insteldiepte	50 mm
Boor nominale diameter	10 mm
Boordiepte	80 mm
Vereist aanhaalmoment	25 Nm



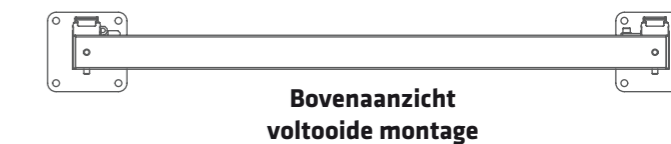
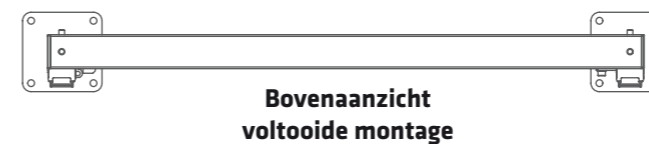
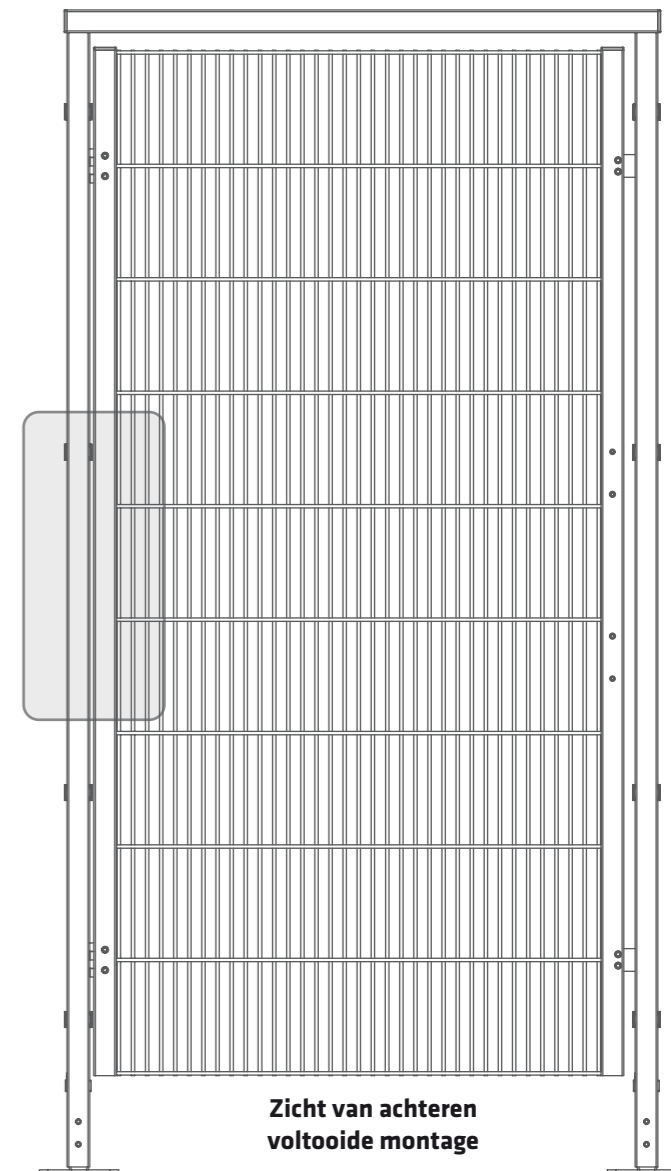
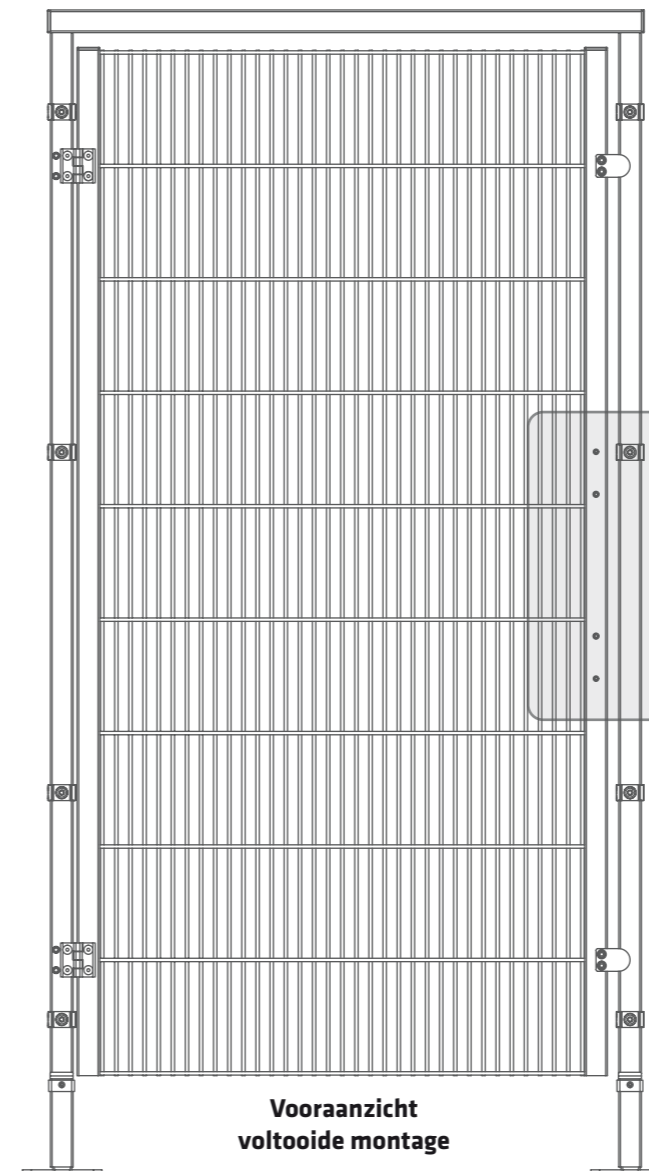
## 5.3. Interface voor de bevestiging van vergrendelingen

1-vleugelige draaideur, VARIANT GH01,  
als beweegbare afscherming voor de montage van een vrij beweegbare vergrendeling

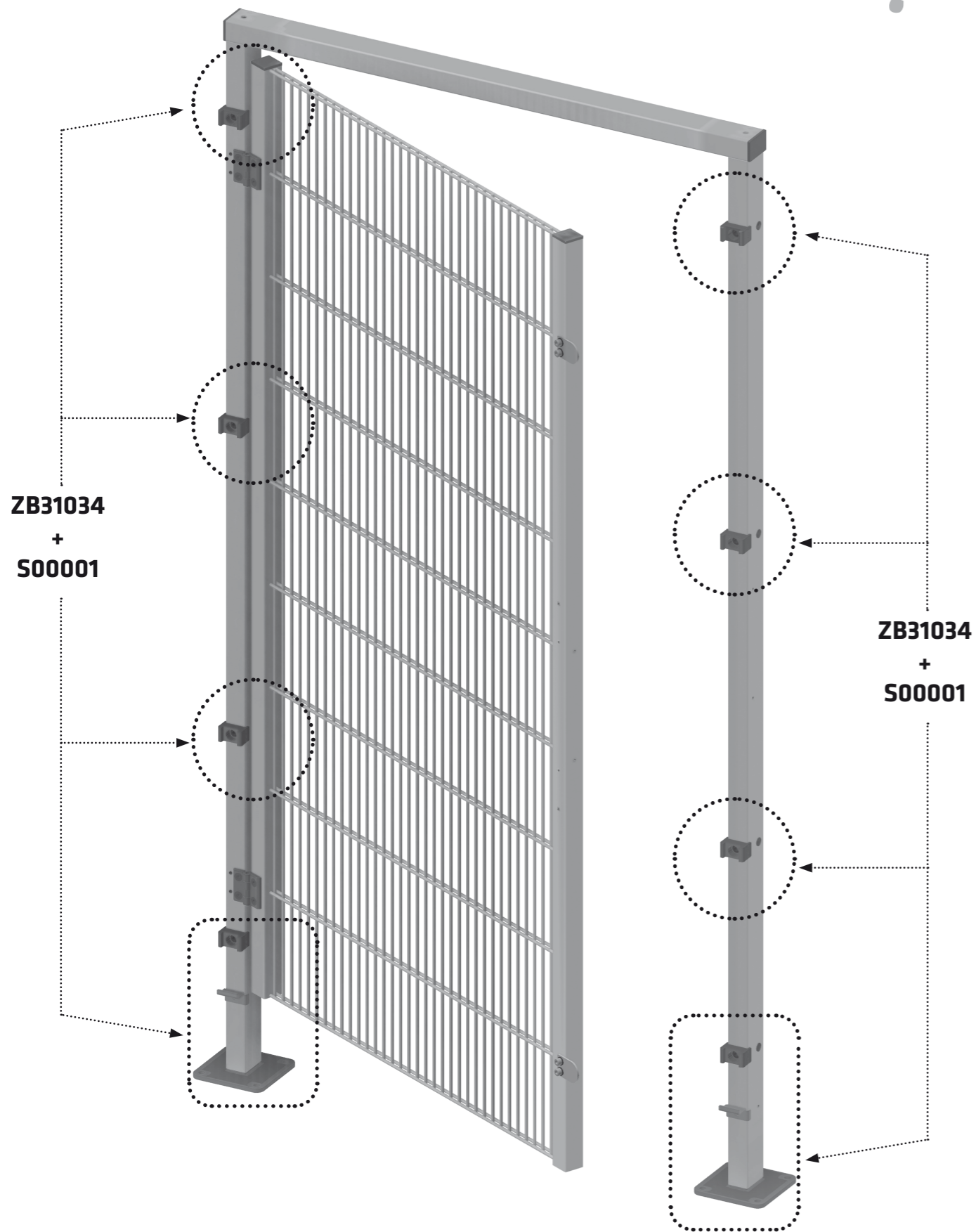
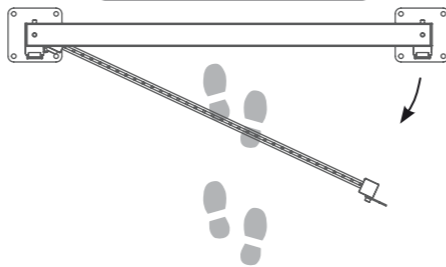


Voor de bevestiging van de vergrendeling met handgreep (de veiligheidsschakelaar) kunnen op het deurblad en de deurstijl in het middengebied van de buitenkant van de deur draadnagels worden geplaatst (zie onderstaande afbeelding, grijs gemarkeerd gebied). Neem EN ISO 14119 en de bedrijfsspecifieke specificaties van de fabrikant van het sluitsysteem in acht voor de plaatsing en bevestiging van sluitsystemen. Nadat de Econferenceurelementen zijn geïnstalleerd en de deurschakelaar en aandrijving zijn ingesteld, moeten de schroeven van de schakelplaten en schakeleenheden worden gelijkmd of vastgezet (uitgeboord, gepend).

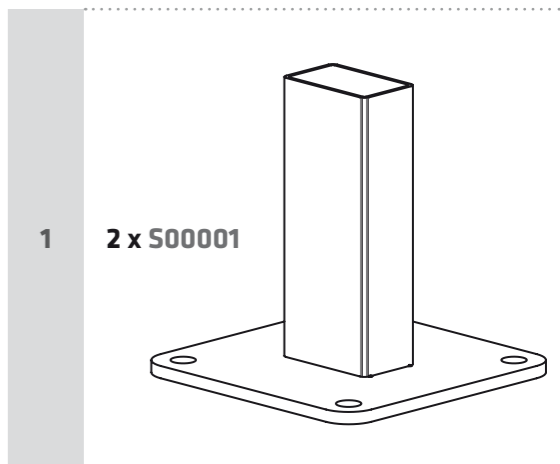
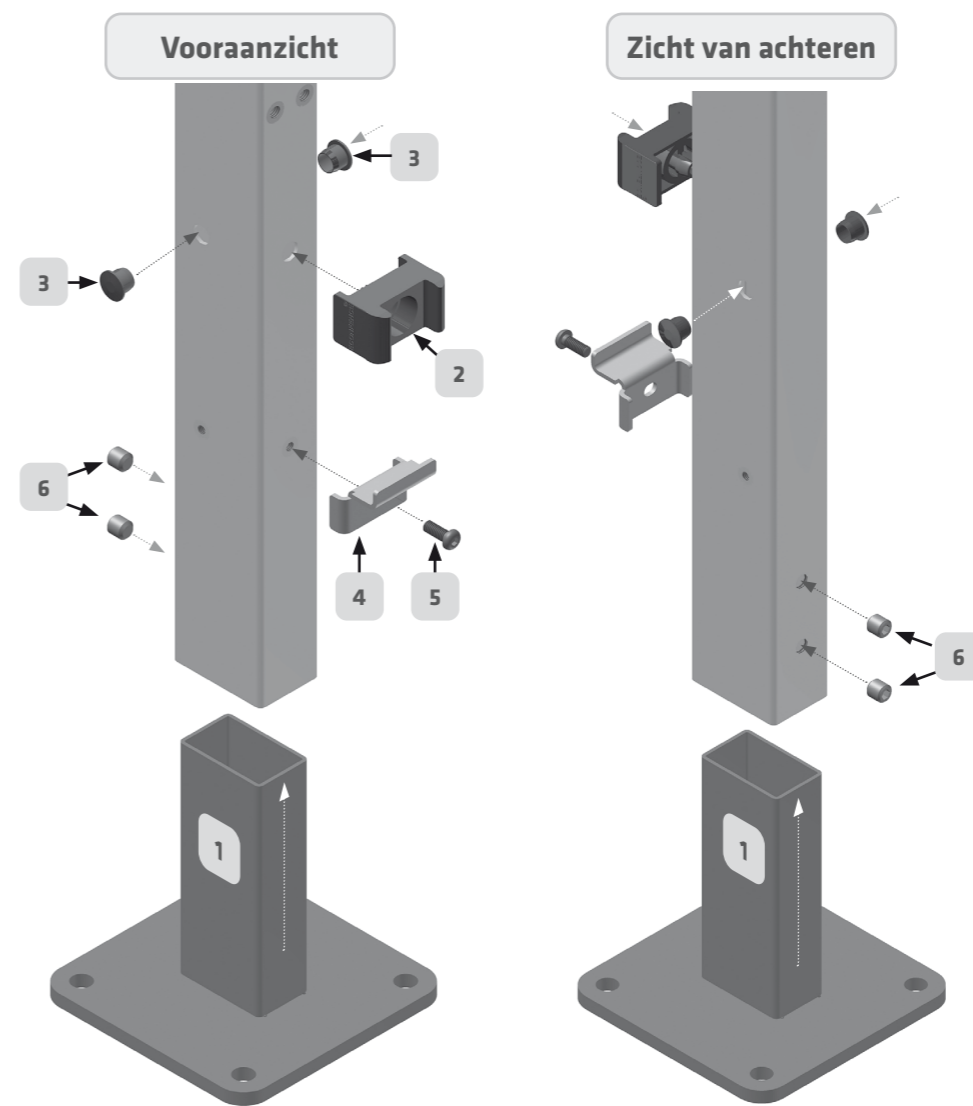
**i** Als u vragen heeft, aarzel dan niet om contact met ons op te nemen op 05223.791995-0.



**5.4. Montage 1-vleugelige draaideur**  
 Montage versie DIN LINKS / Montagehoogte 2053 mm



**5.4. Montage 1-vleugelige draaideur**  
 Montage versie DIN LINKS / Montagehoogte 2053 mm

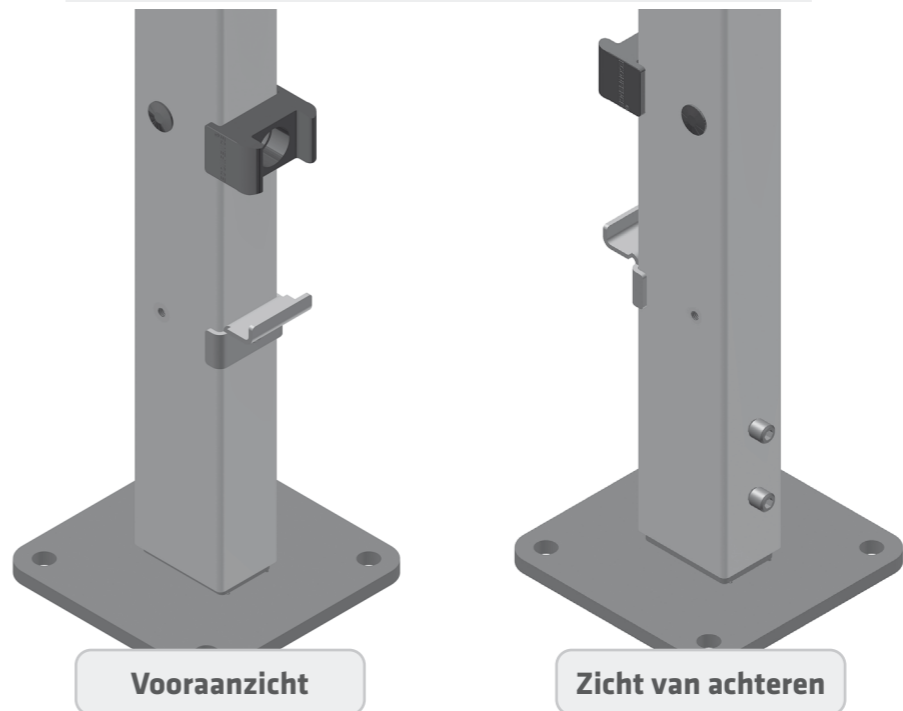


**2 x ZB31034**

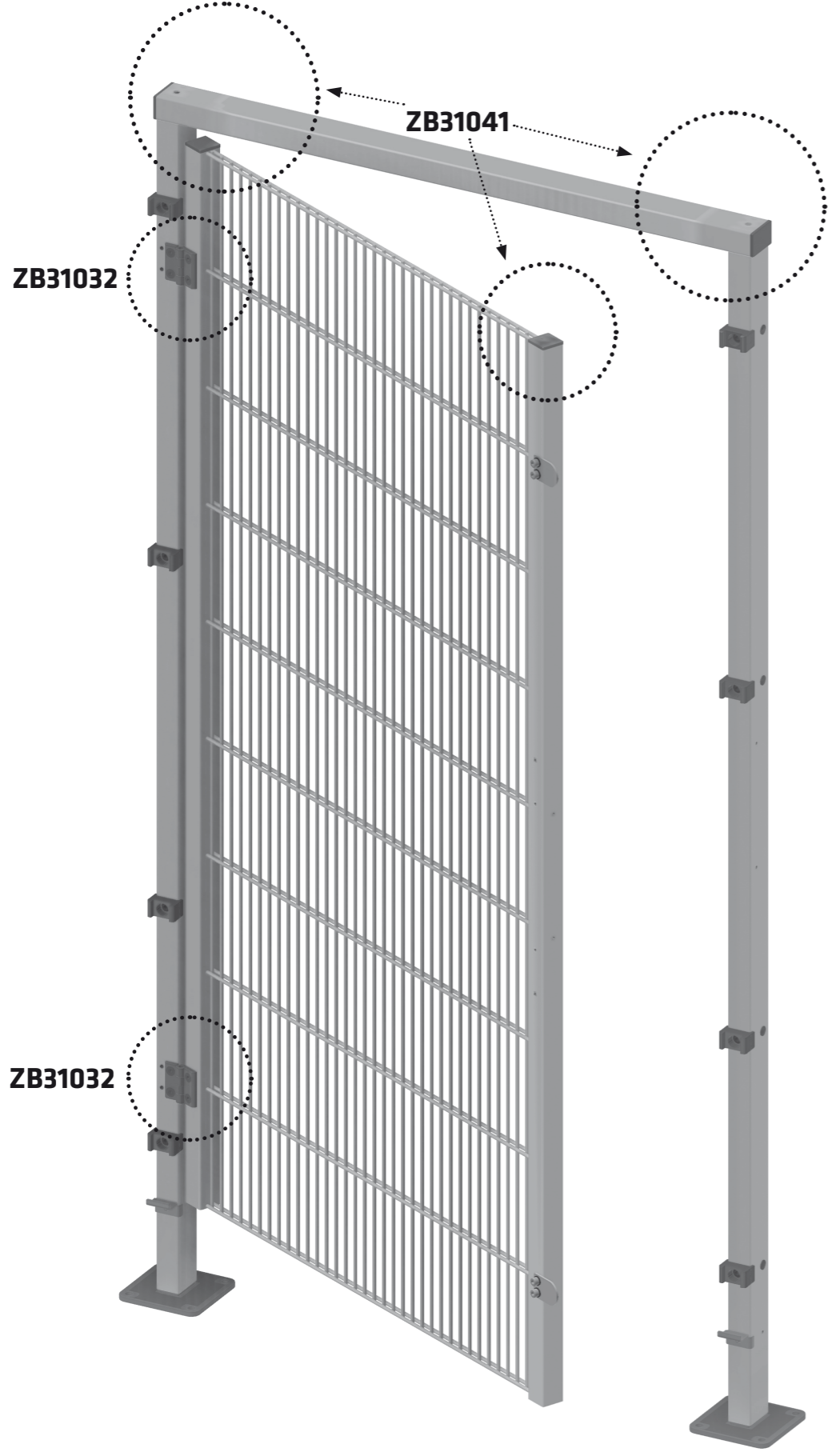
- 2 **4 x ZB21008**
- 3 **8 x ZB20018**
- 4 **1 x VA-B00024**
- 5 **1 x ISO 7380 M10x10**
- 6 **2 x DIN913 M10x10**

**!** Voor montagehoogte 2253 mm  
 Gebruik 2 x ZB31035.

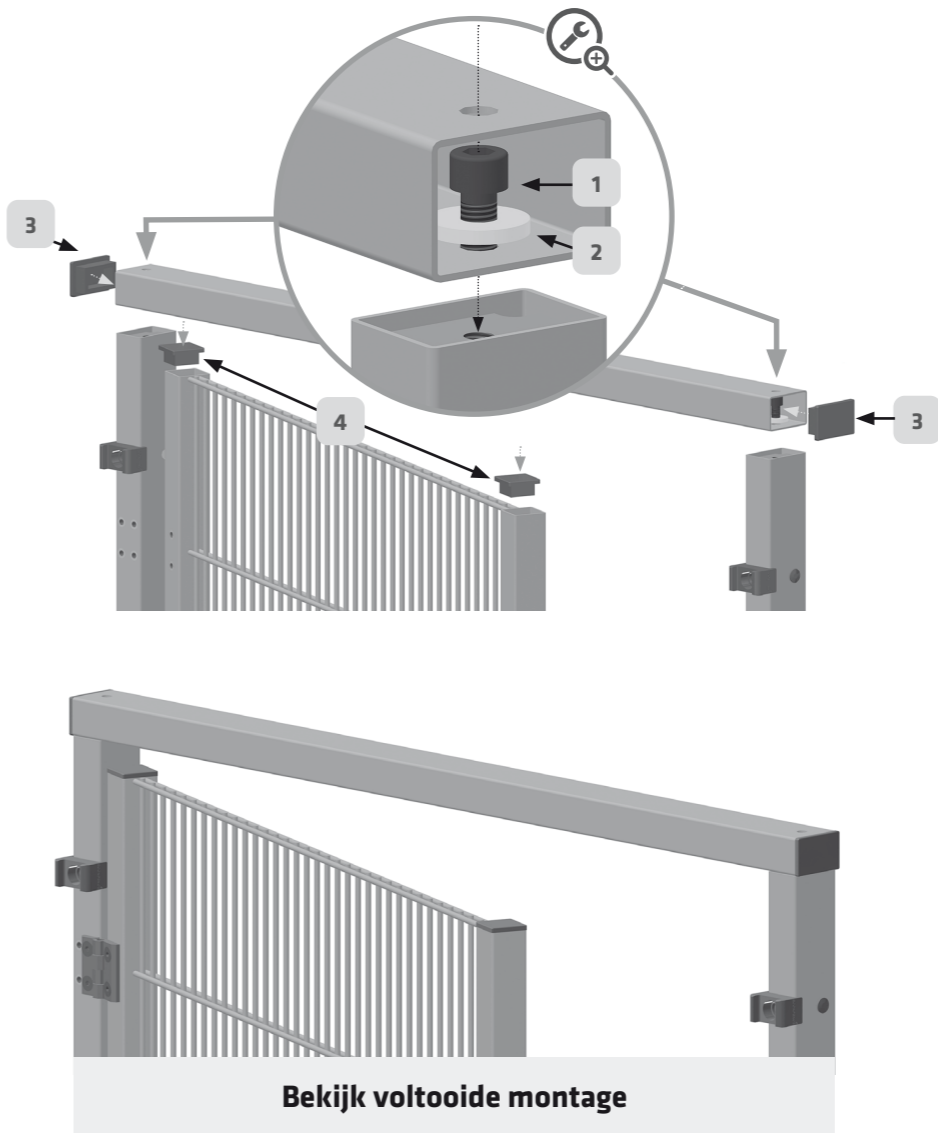
**Bekijk voltooide montage**




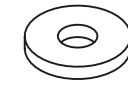
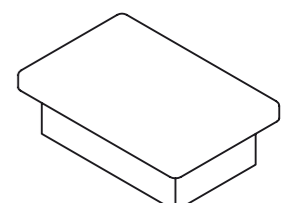
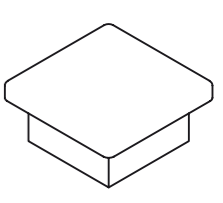
**5.4. Montage 1-vleugelige draaideur**  
 Montage versie DIN LINKS / Montagehoogte 2053 mm



**5.4. Montage 1-vleugelige draaideur**  
 Montage versie DIN LINKS / Montagehoogte 2053 mm

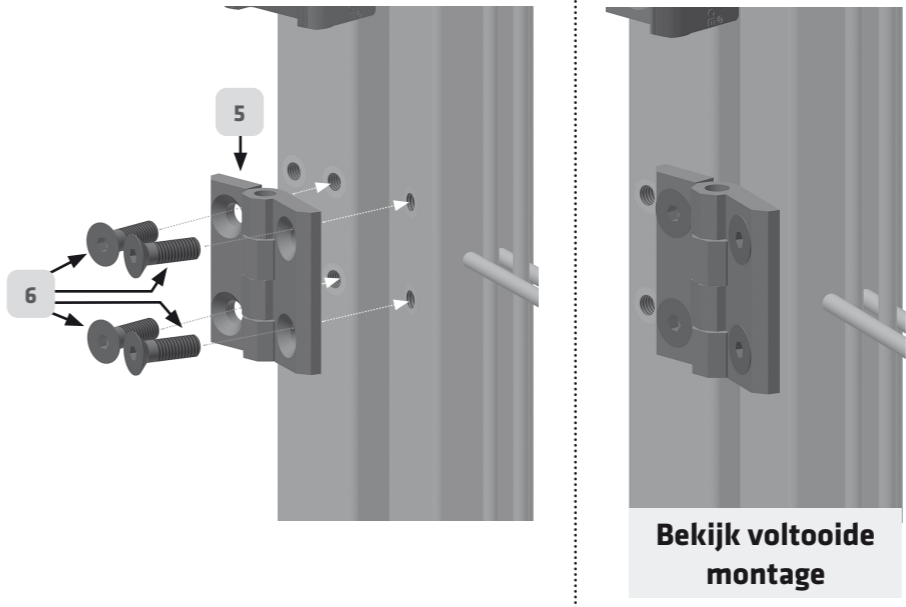


 zie Pagina 9

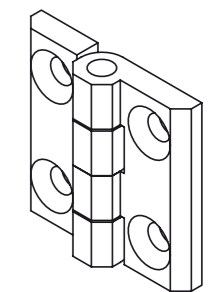

ZB31041	
1	2 x DIN 912 M10x20 
2	2 x DIN 6340 10,5x28x4 
3	2 x ZB20096 
4	2 x ZB20095 

Bekijk voltooide montage

ZB31032

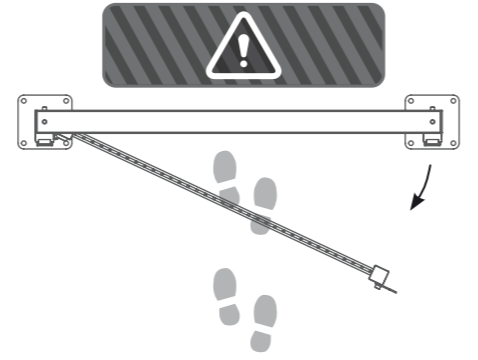
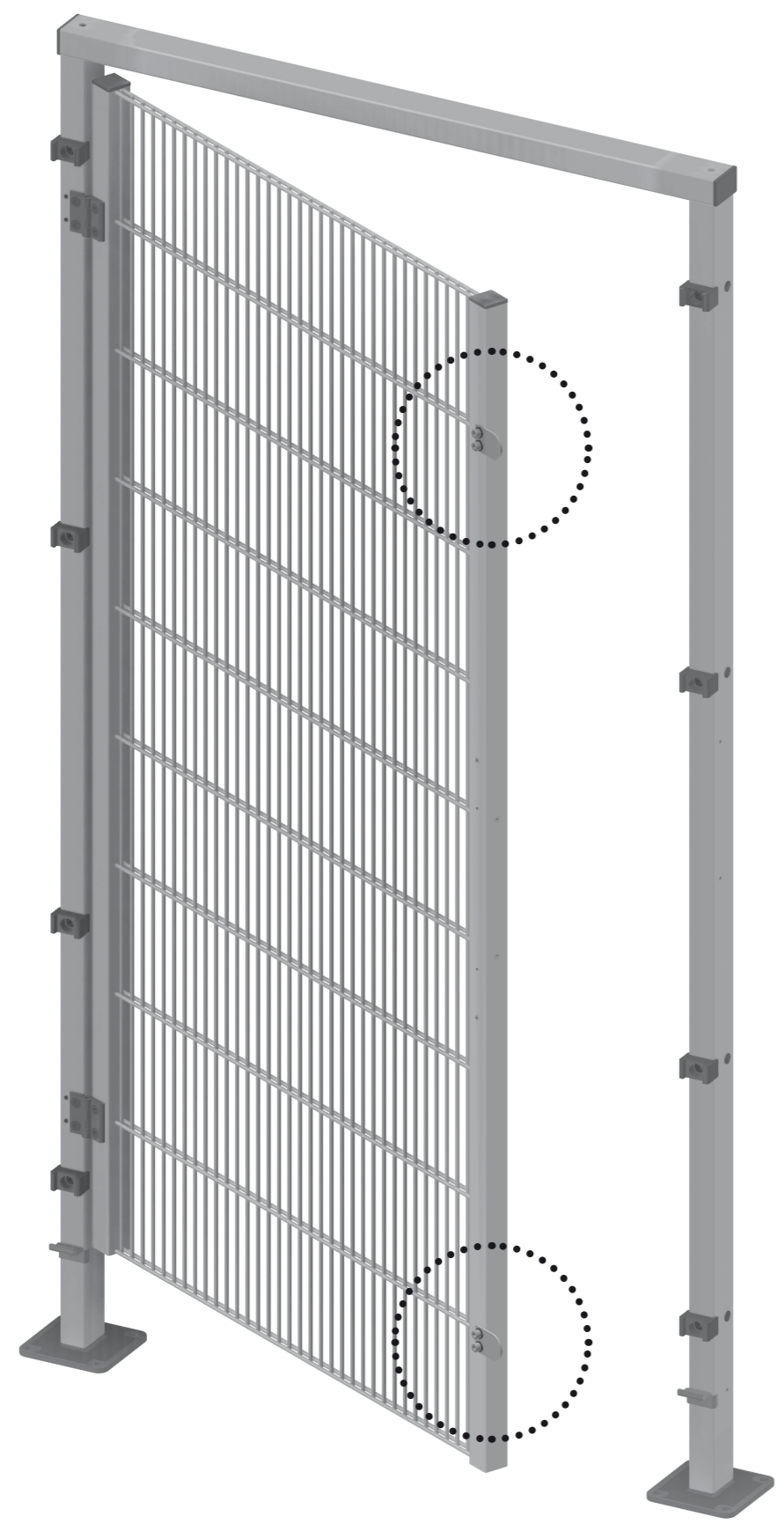


Bekijk voltooide montage

ZB31032	
5	2 x ZB10012 
6	8 x DIN 7991 M8-25 

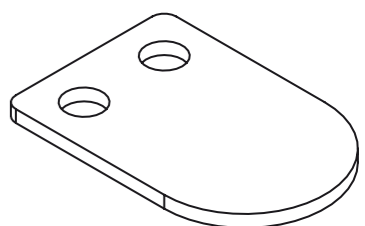

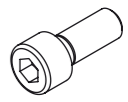


**5.4. Montage 1-vleugelige draaideur**  
 Montage versie DIN LINKS / Montagehoogte 2053 mm



**5.4. Montage 1-vleugelige draaideur**  
 Montage versie DIN LINKS / Montagehoogte 2053 mm

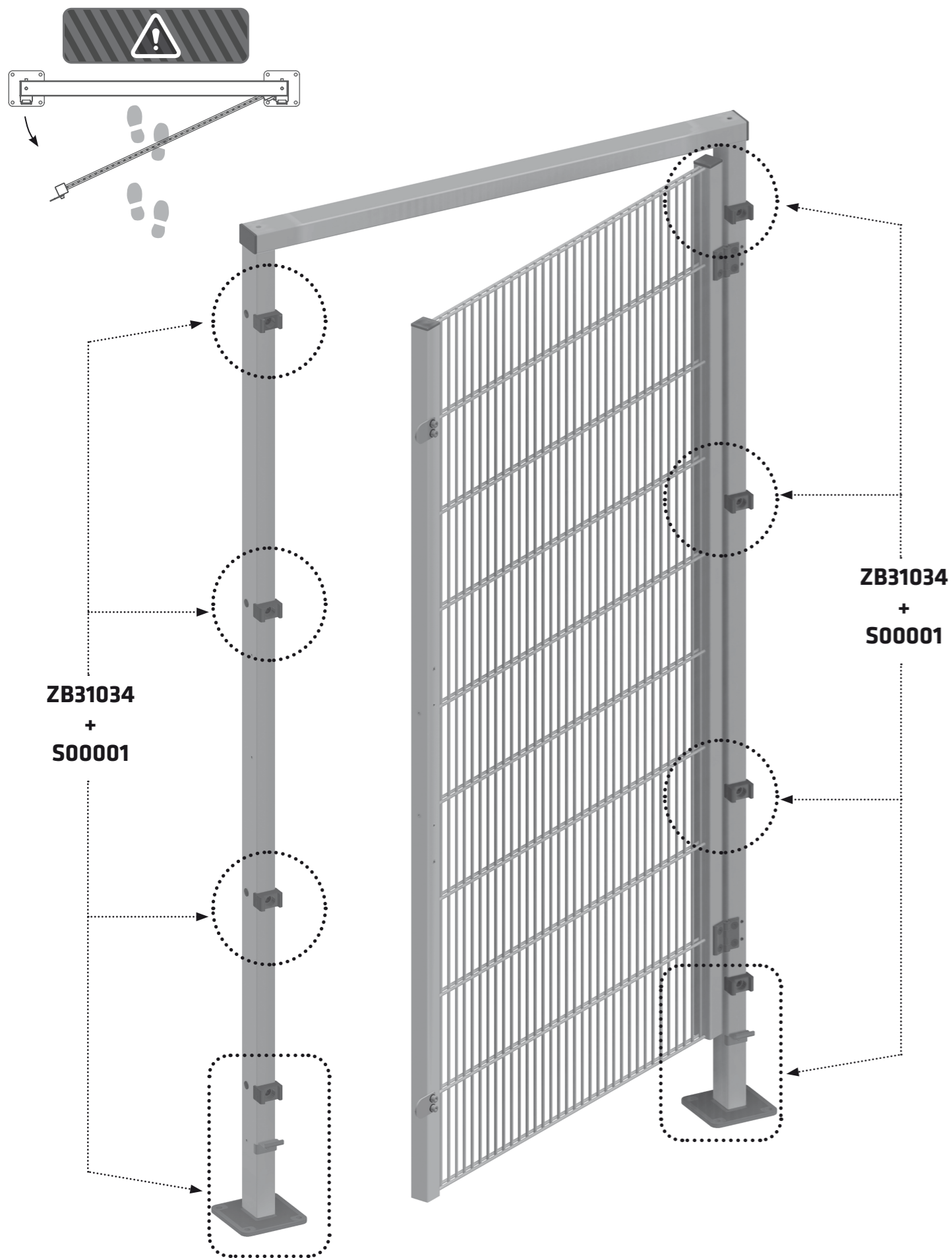


- |   |                       |   |
|---|-----------------------|---|
| 1 | 2 x TSB10289          |  |
| 2 | 4 x DIN 125-8,8-A6,4  |  |
| 3 | 4 x DIN 912 8,8 M8x20 |  |

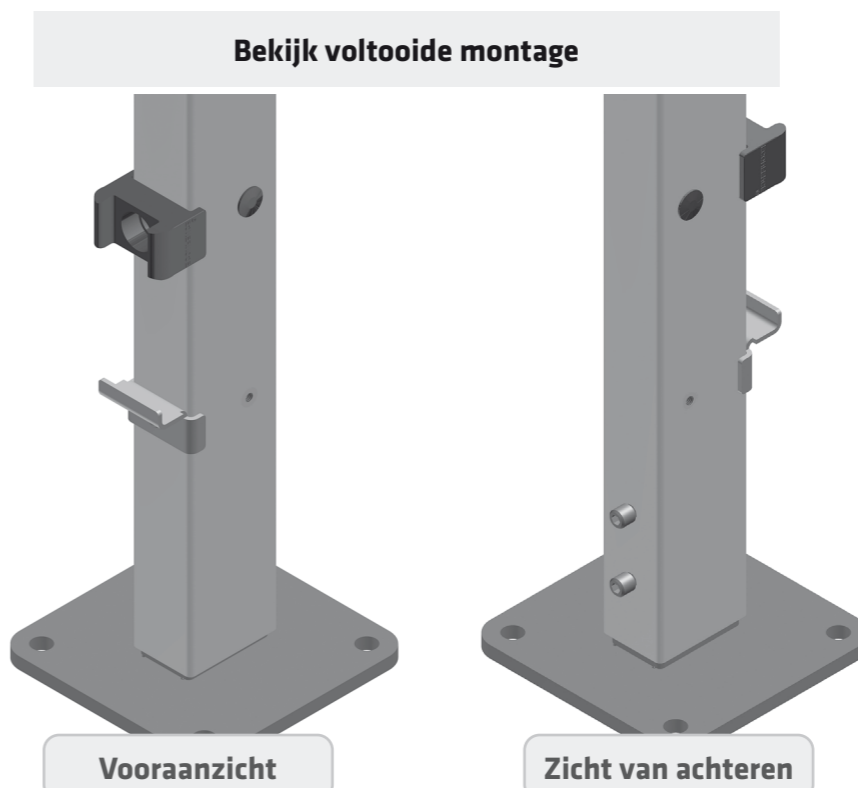
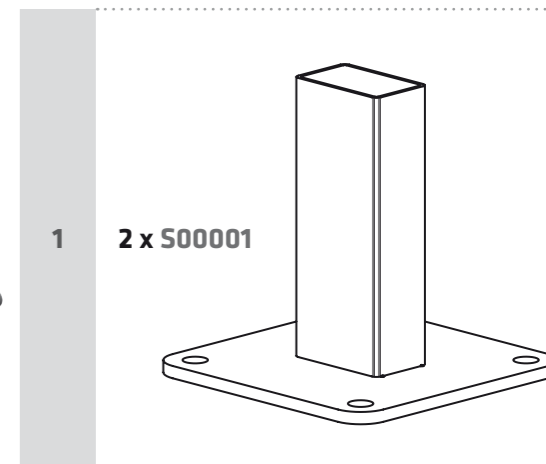
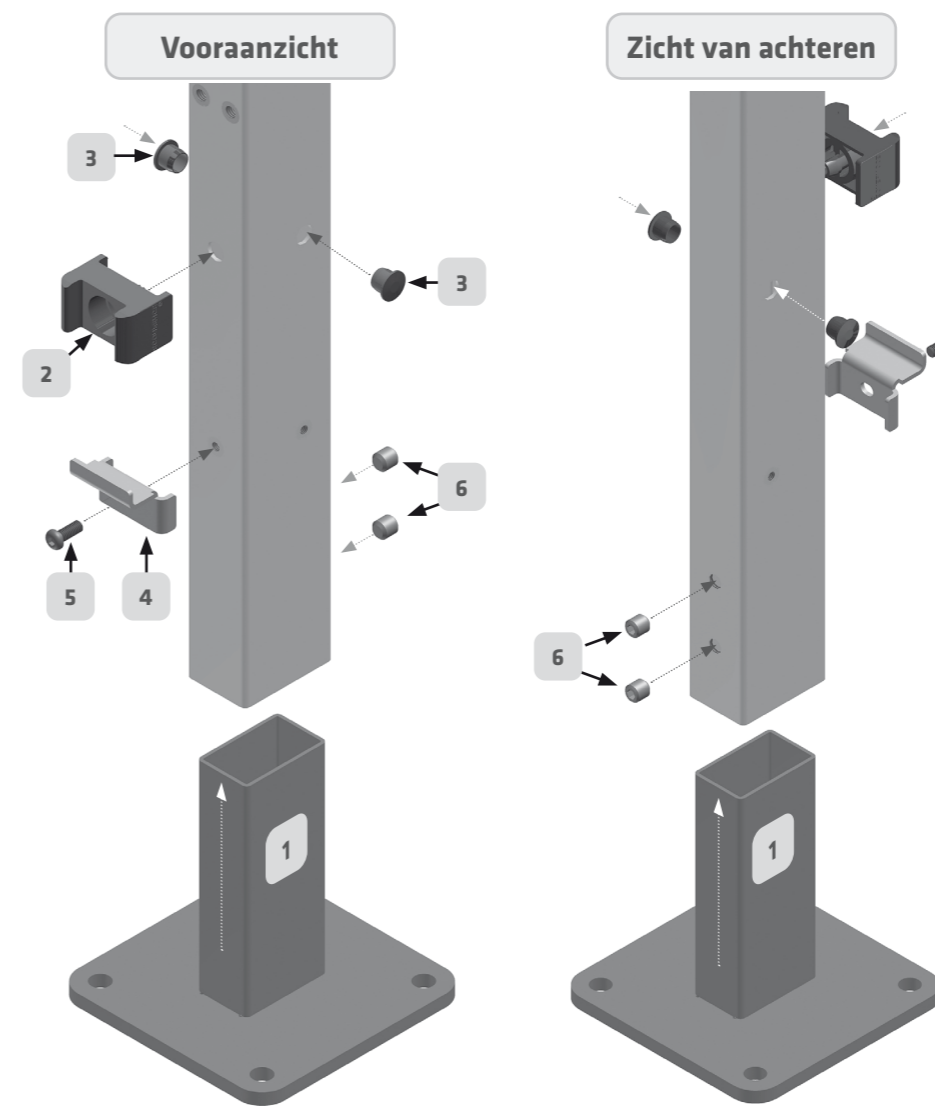


**Bekijk voltooide montage**

**5.4. Montage 1-vleugelige draaideur**  
 Montage versie DIN RECHTS / Montagehoogte 2053 mm

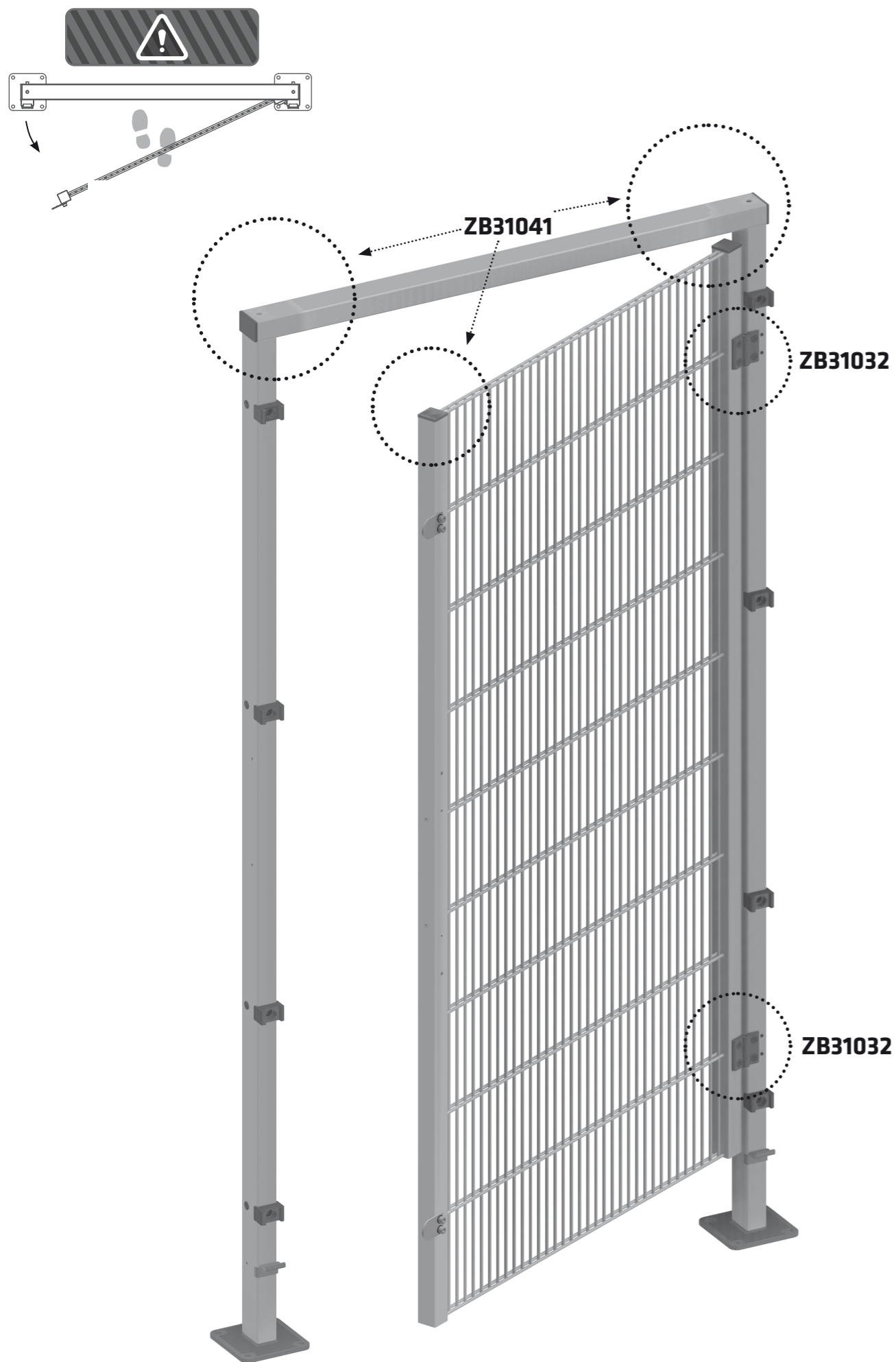


**5.4. Montage 1-vleugelige draaideur**  
 Montage versie DIN RECHTS / Montagehoogte 2053 mm

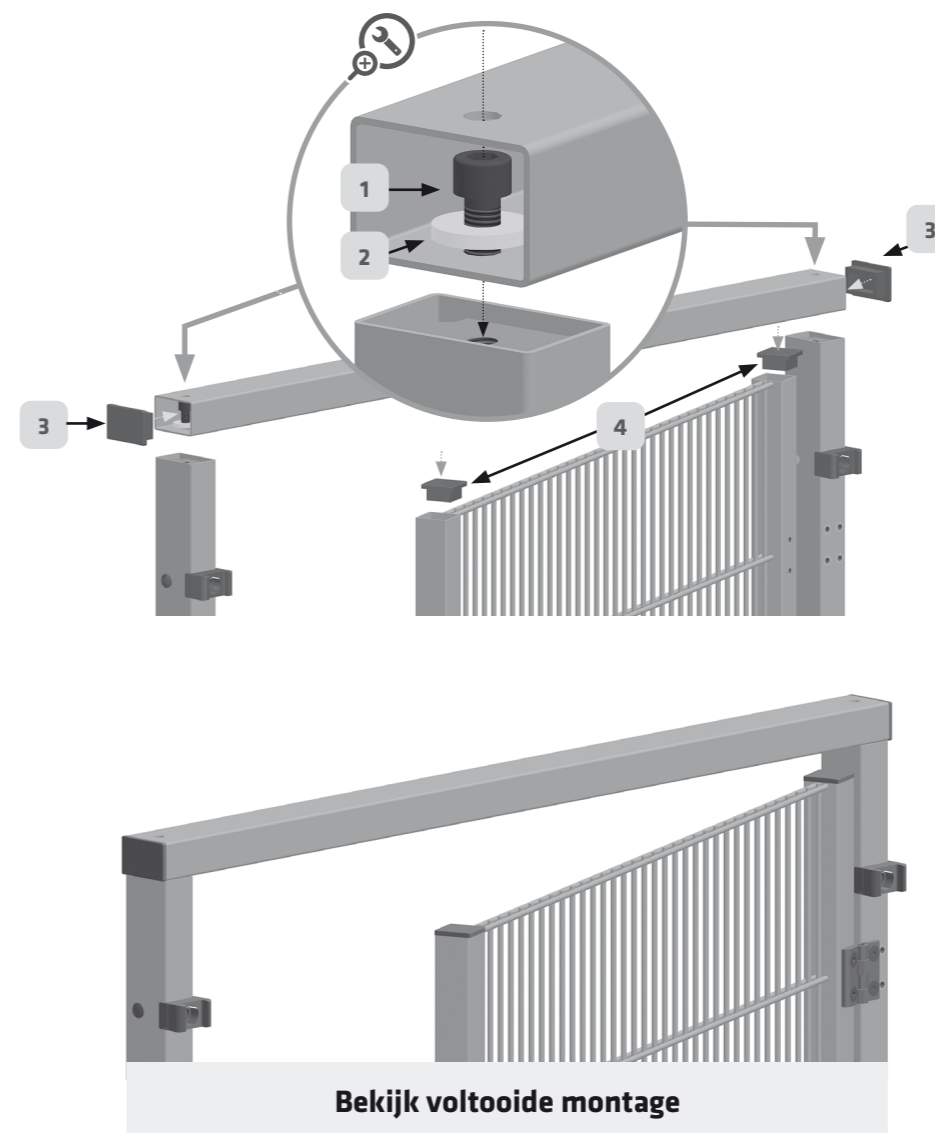


2 x ZB31034		
2	4 x ZB21008	
3	8 x ZB20018	
4	1 x VA-B00024	
5	1 x ISO 7380 M10x10	
6	2 x DIN913 M10x10	
Voor montagehoogte 2253 mm Gebruik 2 x ZB31035.		

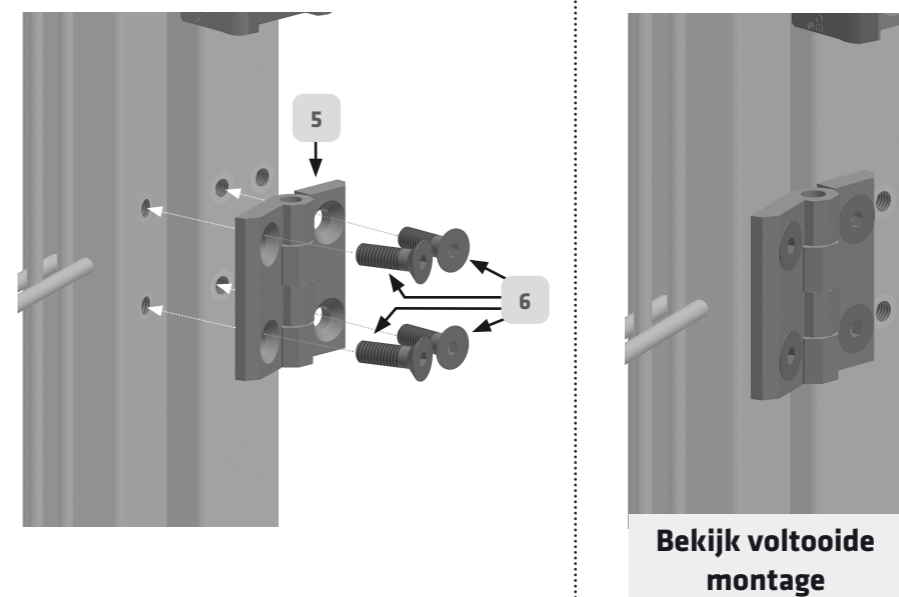
**5.4. Montage 1-vleugelige draaideur**  
 Montage versie DIN RECHTS / Montagehoogte 2053 mm



**5.4. Montage 1-vleugelige draaideur**  
 Montage versie DIN RECHTS / Montagehoogte 2053 mm

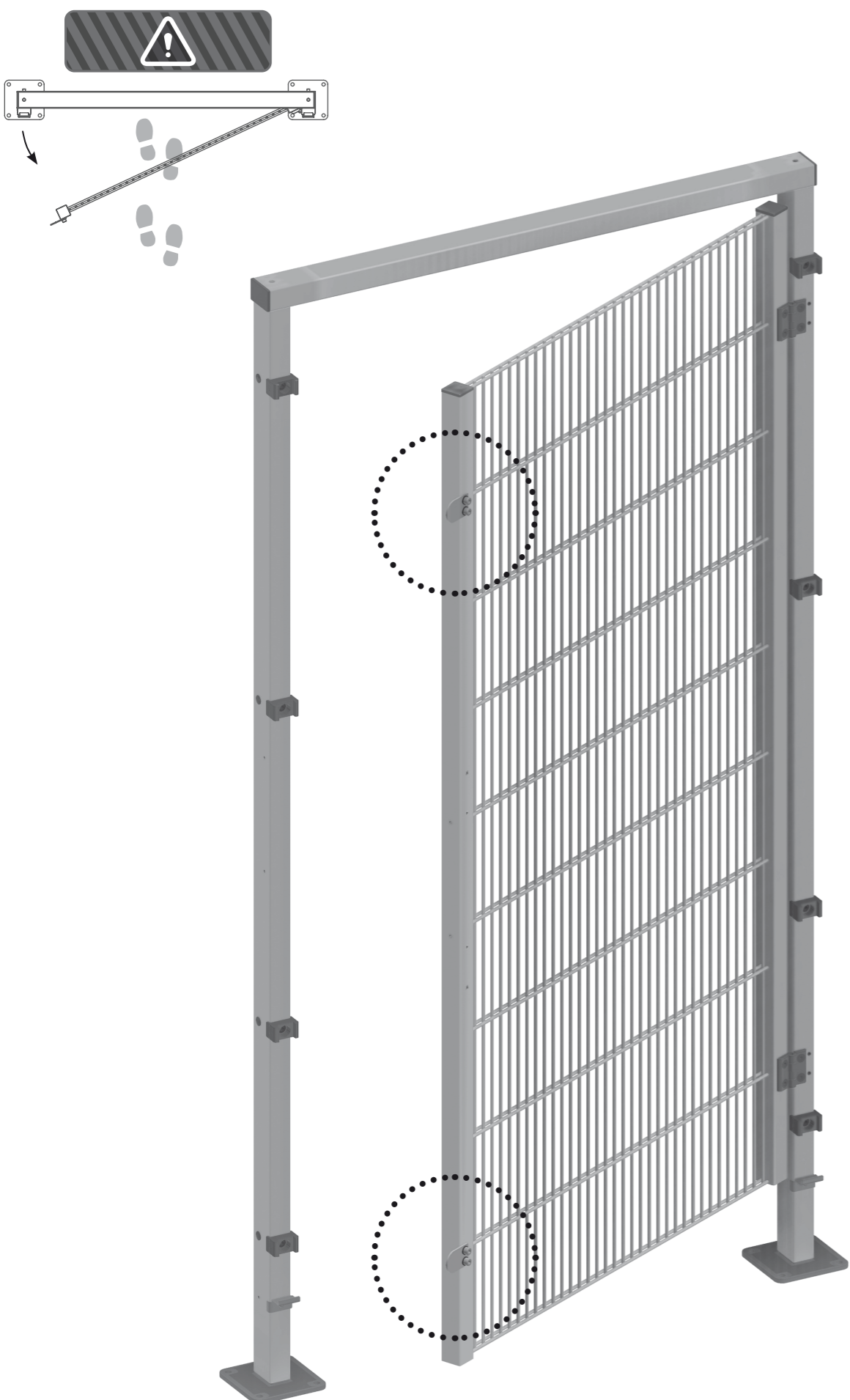


ZB31041	
1	2 x DIN 912 M10x20
2	2 x DIN 6340 10,5x28x4
3	2 x ZB20096
4	2 x ZB20095



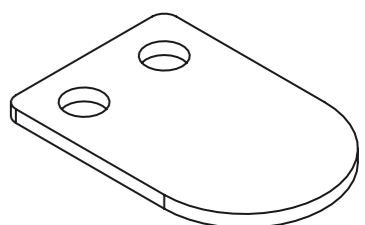

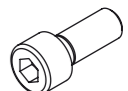
ZB31032	
5	2 x ZB10012
6	8 x DIN 7991 M8-25

**5.4. Montage 1-vleugelige draaideur**  
 Montage versie DIN RECHTS / Montagehoogte 2053 mm



**5.4. Montage 1-vleugelige draaideur**  
 Montage versie DIN RECHTS / Montagehoogte 2053 mm



- |   |                       |   |
|---|-----------------------|---|
| 1 | 2 x TSB10289          |  |
| 2 | 4 x DIN 125-8,8-A6,4  |  |
| 3 | 4 x DIN 912 8,8 M8x20 |  |



**Bekijk voltooide montage**

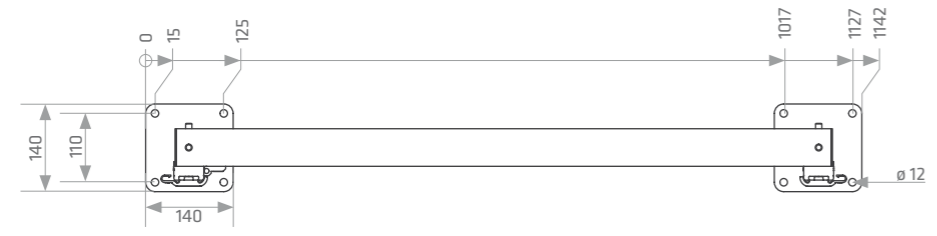
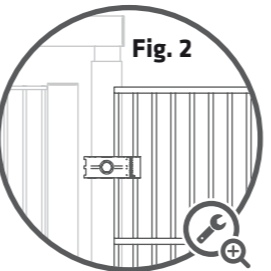
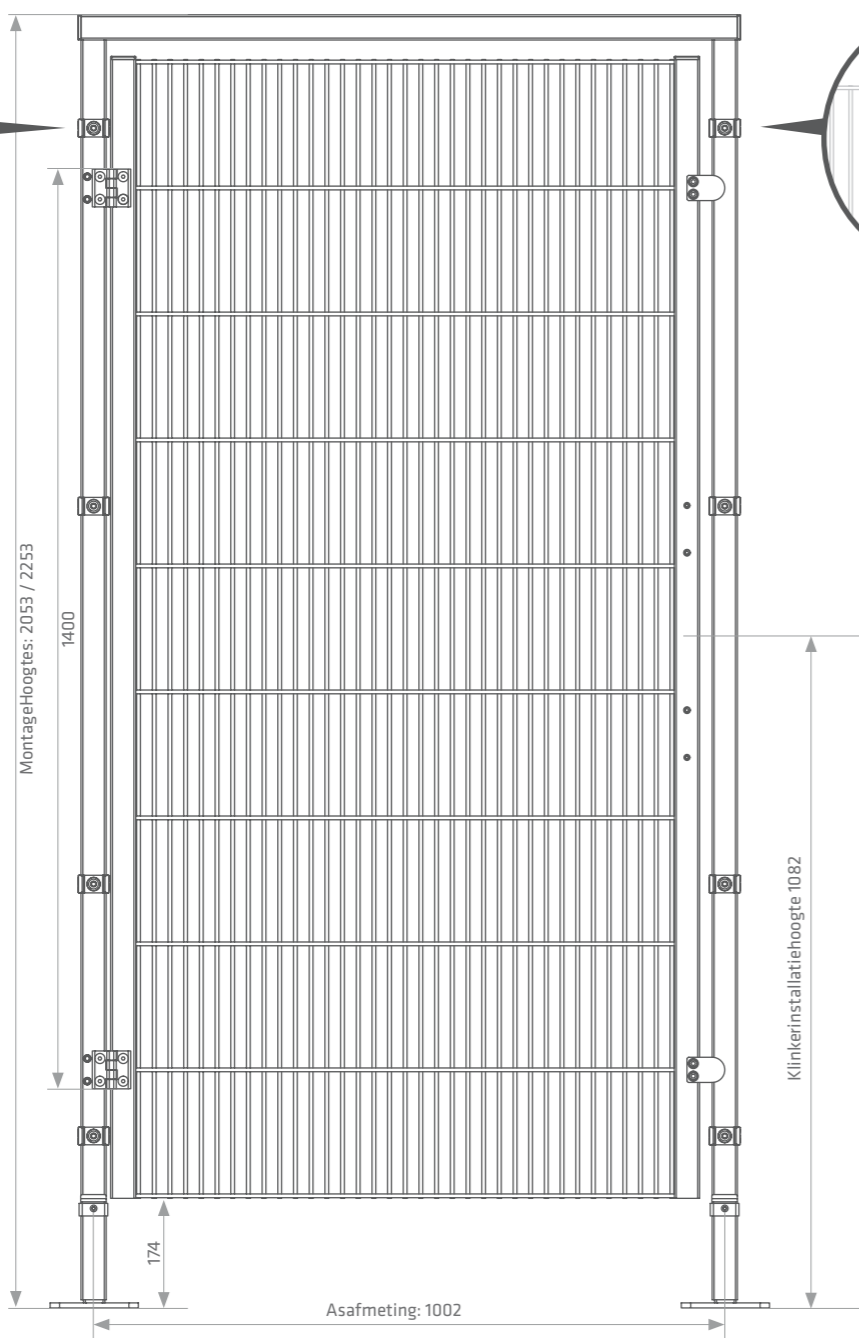
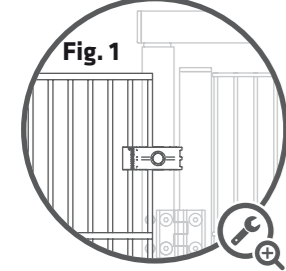
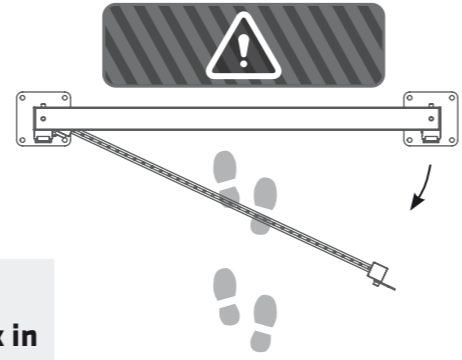
**5.4. Montage op het beschermrooster**

**Montage versie DIN LINKS**

 2053 / 2253 mm

 zie Pagina 10

 **Bij montage van het rooster aan de rechterzijde  
Zorg ervoor dat er slechts één verticale roosterbalk in  
het klemelement zit.**  
(zie Fig. 1 en Fig.2)




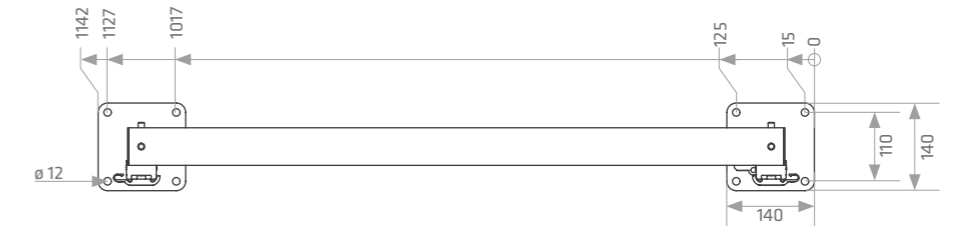
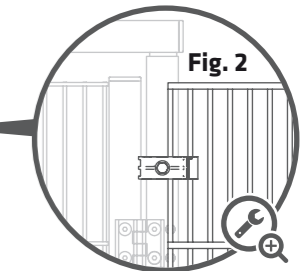
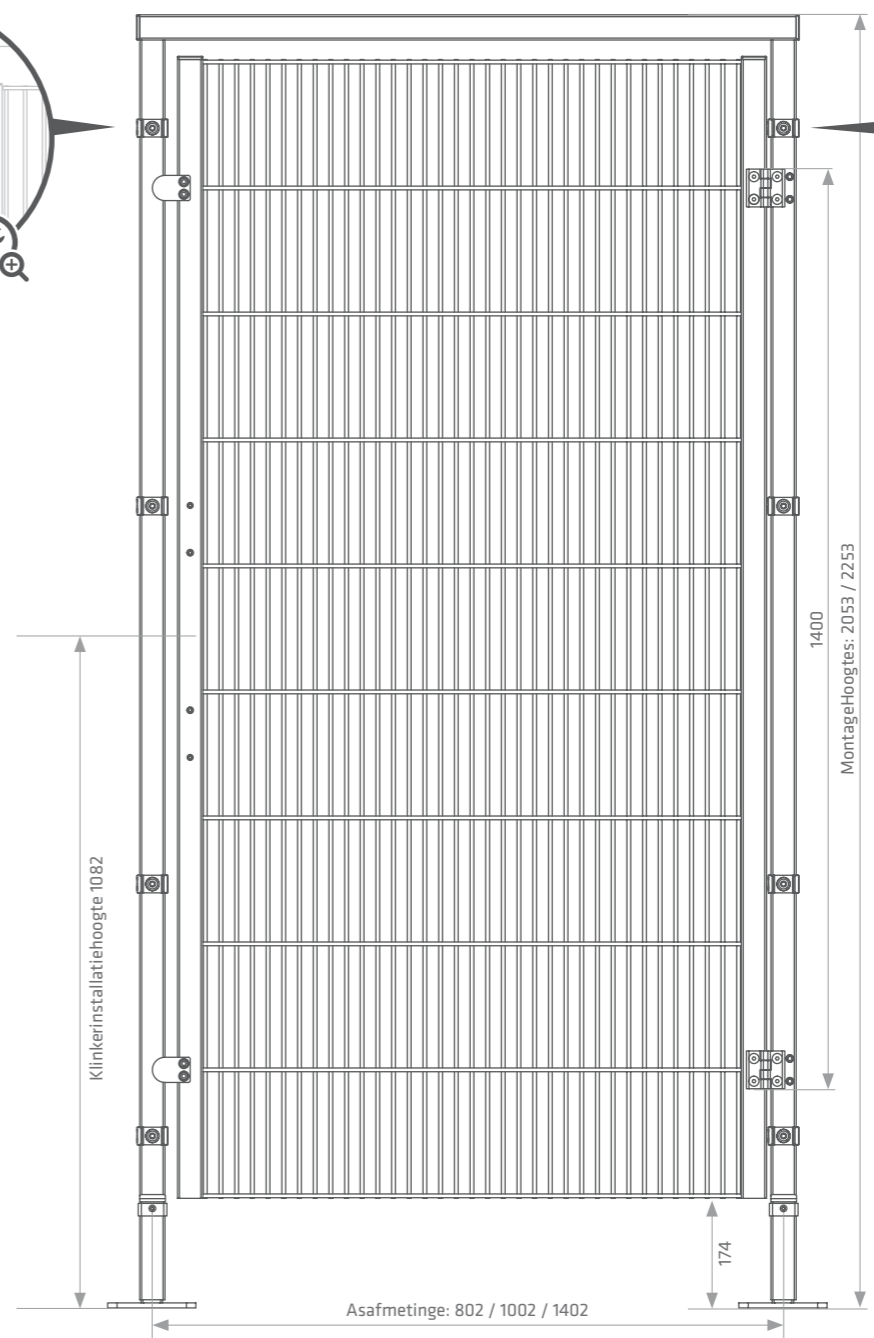
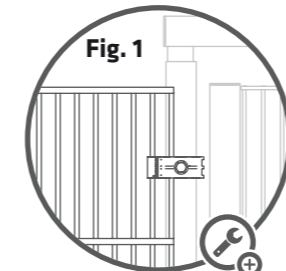
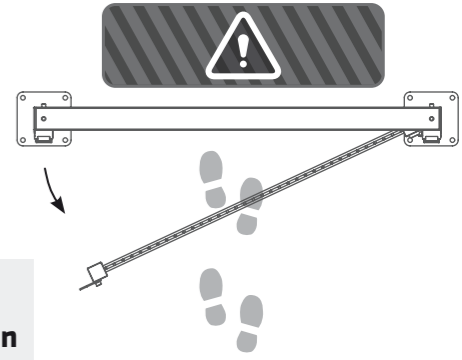
**5.4. Montage op het beschermrooster**

**Montage versie DIN RECHTS**

 2053 / 2253 mm

 zie Pagina 10

 **Bij montage van het rooster aan de linkerzijde  
Zorg ervoor dat er slechts één verticale roosterbalk in  
het klemelement zit.**  
(zie Fig. 1 en Fig.2)



## 6. Onderhoud

Het ECONFENCE® veiligheidshexsysteem is in principe onderhoudsvrij.



Om de beschermende functie te waarborgen, moeten jaarlijks controles worden uitgevoerd door geschikt gekwalificeerd personeel van de exploitant. Ontbrekende en/of beschadigde onderdelen moeten onmiddellijk worden vervangen met inachtneming van de gezondheids- en veiligheidsvoorschriften. Alleen originele reserveonderdelen mogen worden gebruikt.

## 7. Ontmanteling en verwijdering

Voor de demontage zijn ten minste twee personen nodig en deze mag alleen door gekwalificeerd personeel worden uitgevoerd.



Vóór demontage moet de machine/installatie worden uitgeschakeld (elektrisch, pneumatisch) en met een lockout/tagout vergrendeling worden beveiligd tegen ongeoorloofd herinschakelen. Draag de sleutel persoonlijk bij je.

Schakel zo nodig de elektrische apparatuur die aan de afrastering is gekoppeld, spanningsloos of breng deze in een veilige toestand.

Verwijderen volgens plaatselijke, officiële voorschriften.

## 8. Onderdelen en accessoires

Alle artikelnummers in deze gebruiksaanwijzing zijn tevens de bestelnummers, tenzij anders vermeld.

Bestelnr.	Aanwijzing	Fig.
ZB10076	Slagdoorn voor roosterhouder (hout)	1
ZB21012	Rasterhouder hoekpaal (inklopbare versie), zwart kunststof, voor paalprofiel 60x40mm	2
ZB31048	Onderste roosterhouder voor BL universele hoekpaal voor paalprofiel 60x40mm, met schroef	3
ZB20025	Hilti segmentanker van staal, verzinkt, HSA M10x113 50/40/10 voor ongescheurd beton	
ZB40005	Roosterinlaten en -uitlaten op maat of volgens Kenen layout	

Onder voorbehoud van technische wijzigingen.

 Als u vragen heeft, aarzel dan niet om contact met ons op te nemen op 05223.791995-0.

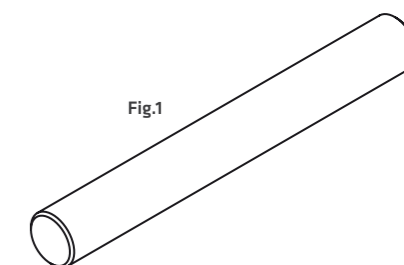


Fig.1

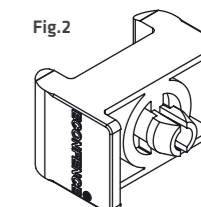


Fig.2

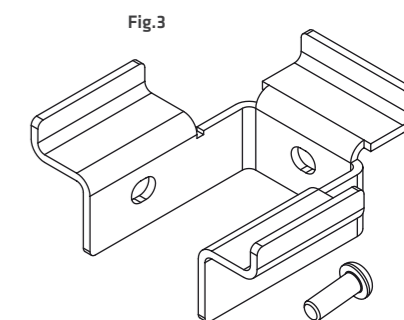


Fig.3



The professional choice

**TIEMANN**

**Schutz-Systeme GmbH**

**Lübbecker Str. 16**

**32257 Bünde**

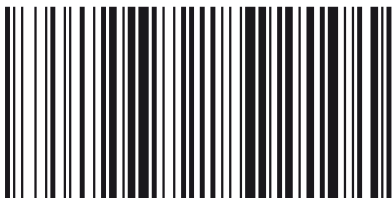
**Germany**

**Fon +49 (0)5223 791995-0**

**Fax +49 (0)5223 791995-90**

**[www.econfence.com](http://www.econfence.com)**

**[info@econfence.com](mailto:info@econfence.com)**



BA-10009-1