



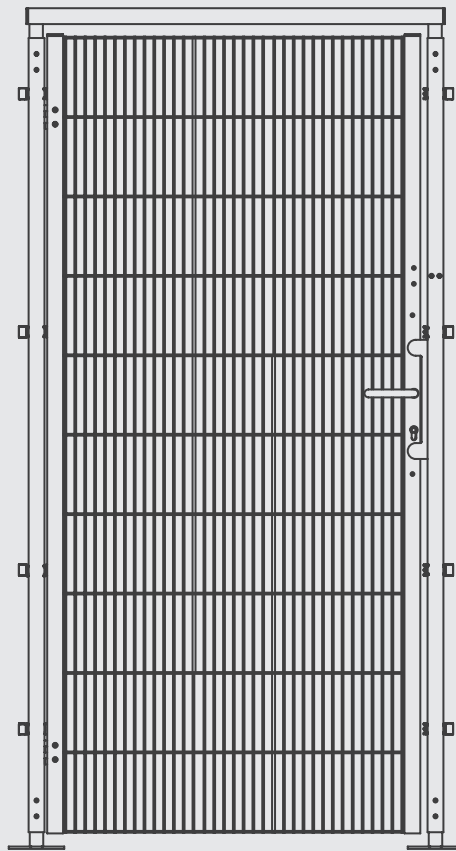
Diese Betriebsanleitung enthält wichtige Produktinformationen und Sicherheitshinweise.

Diese ist vor Aufnahme jeglicher Tätigkeiten in Verbindung mit dem Produkt zu Kenntnis zu nehmen und zu beachten.

Diese Betriebsanleitung ist für alle Beteiligten zugänglich zu machen und sorgfältig aufzubewahren.



...we protect people!



**ORIGINAL  
BETRIEBSANLEITUNG**

**ECONFENCE®**  
protection · german made

**BASIC LINE** **ZINK**

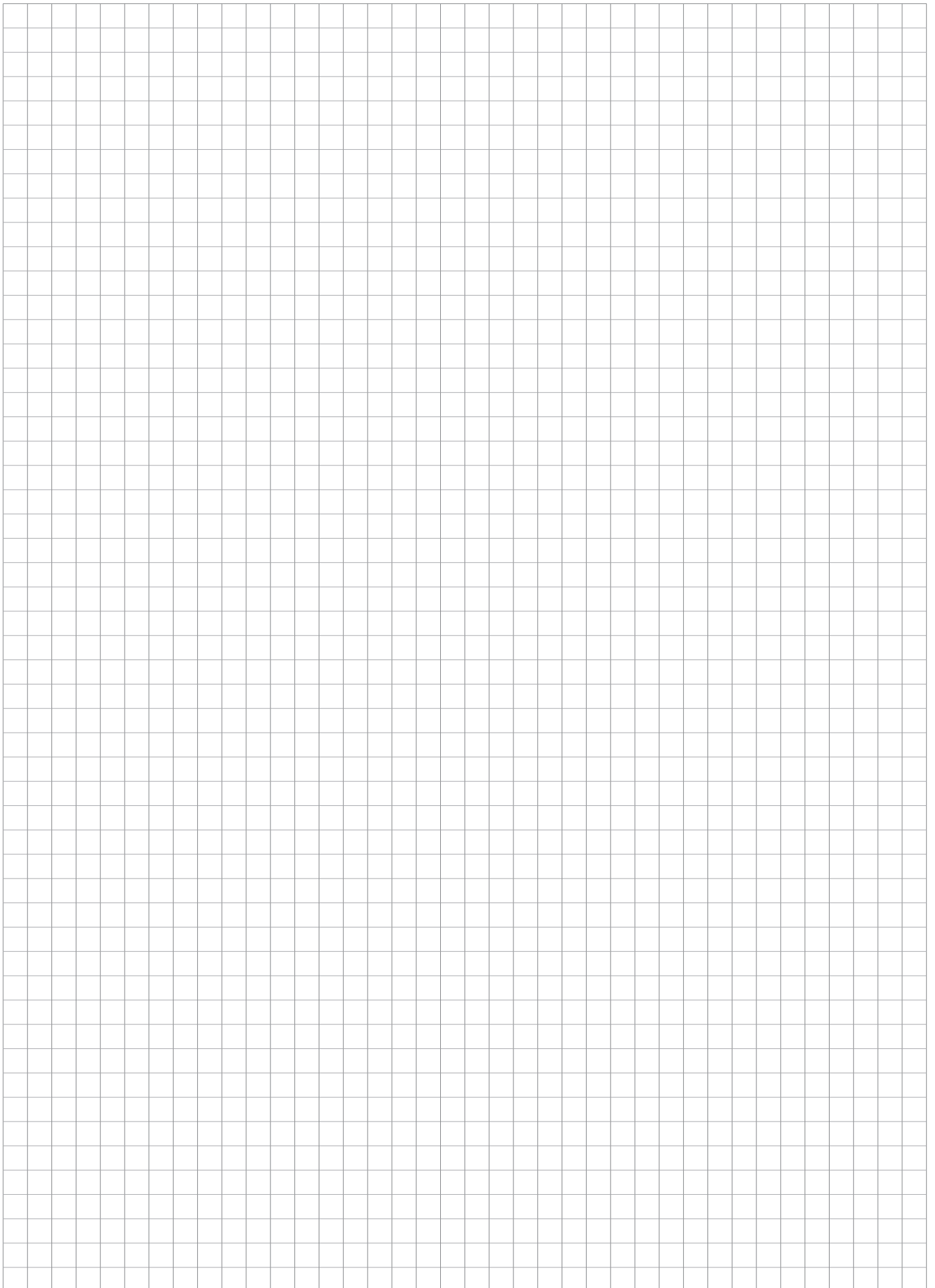
**1 FLÜGELIGE DREHTÜR  
VARIANTE BT01-WB**

**Systemhöhen 2000 | 2400 mm**

**Ausgabe: 12/2020**



# NOTIZEN

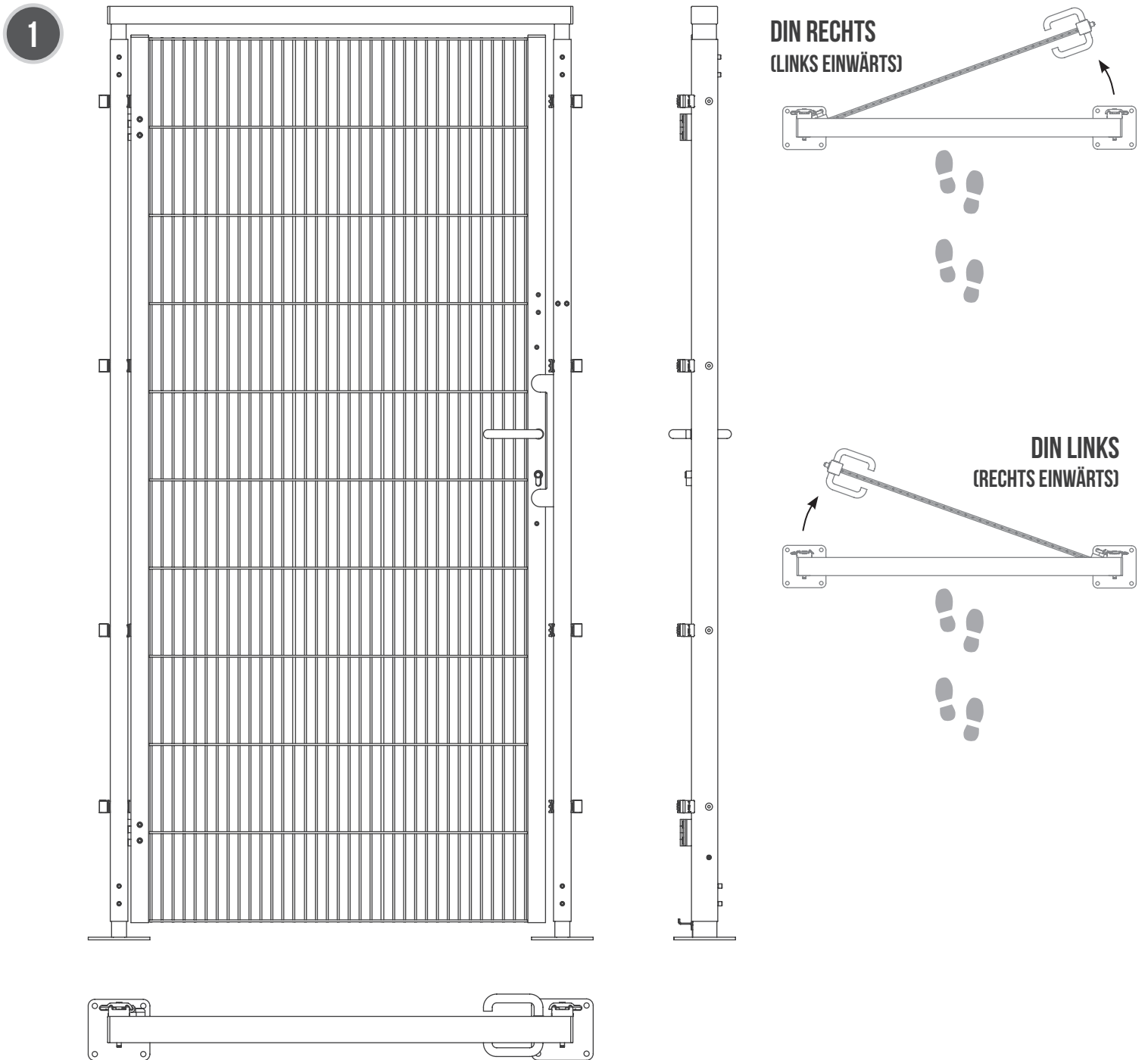


## **Inhaltsverzeichnis**

<b>1.</b>	<b>Produktbeschreibung und technische Daten</b>	<b>Seite 4</b>
<b>2.</b>	<b>Bestimmungsgemäße Verwendung und Verwendungsgrenzen</b>	<b>Seite 5</b>
<b>3.</b>	<b>Sicherheitshinweise und Symbolerläuterung</b>	<b>Seite 5</b>
<b>4.</b>	<b>Montage und Installation</b>	<b>Seite 6 - 21</b>
	<b>4.1. Erforderliches Werkzeug</b>	<b>Seite 6</b>
	<b>4.2. Verankerung am Untergrund</b>	<b>Seite 7</b>
	<b>4.3. Montage 1-flügelige Drehtür</b>	<b>Seite 8 - 19</b>
	<b>4.4. Montage am Schutzgitter</b>	<b>Seite 20 - 21</b>
<b>5.</b>	<b>Instandhaltung</b>	<b>Seite 22</b>
<b>6.</b>	<b>Demontage und Entsorgung</b>	<b>Seite 22</b>
<b>7.</b>	<b>Ersatzteile und Zubehör</b>	<b>Seite 23</b>
<b>8.</b>	<b>Beispielaufstellung</b>	<b>Seite 24 - 25</b>

# 1. Produktbeschreibung und technische Daten

Die 1-flügeligen Drehtüren sind standardmäßig in folgenden Ausführungen erhältlich:



BASIC LINE ZINK BT01	Breiten (mm)	Durchgangsbreite (mm)	Höhen: (mm)	Fußplatte (mm)	Gewichte (kg)
<b>1</b> <b>1-flügelige Drehtür</b> <b>DIN Links / Rechts</b>	944	660	2120	140x140	38,79
	944	660	2520	140x140	47,17
	1146	860	2120	140x140	41,93
	1146	860	2520	140x140	54,75

## 2. Bestimmungsgemäße Verwendung und Verwendungsgrenzen



Es ist durch den Errichter / Betreiber zu prüfen ob der Schutzzaun, nach den derzeit geltenden Normen und Regeln, eine Schutzerdung erhalten muss.  
Die Schutzerdung darf nur durch eine qualifizierte Elektrofachkraft ausgeführt werden.

## 3. Sicherheitshinweise und Symbolerläuterung

Sicherheitshinweise sind den jeweiligen Abschnitten dieser Betriebsanleitung zu entnehmen und zu beachten.

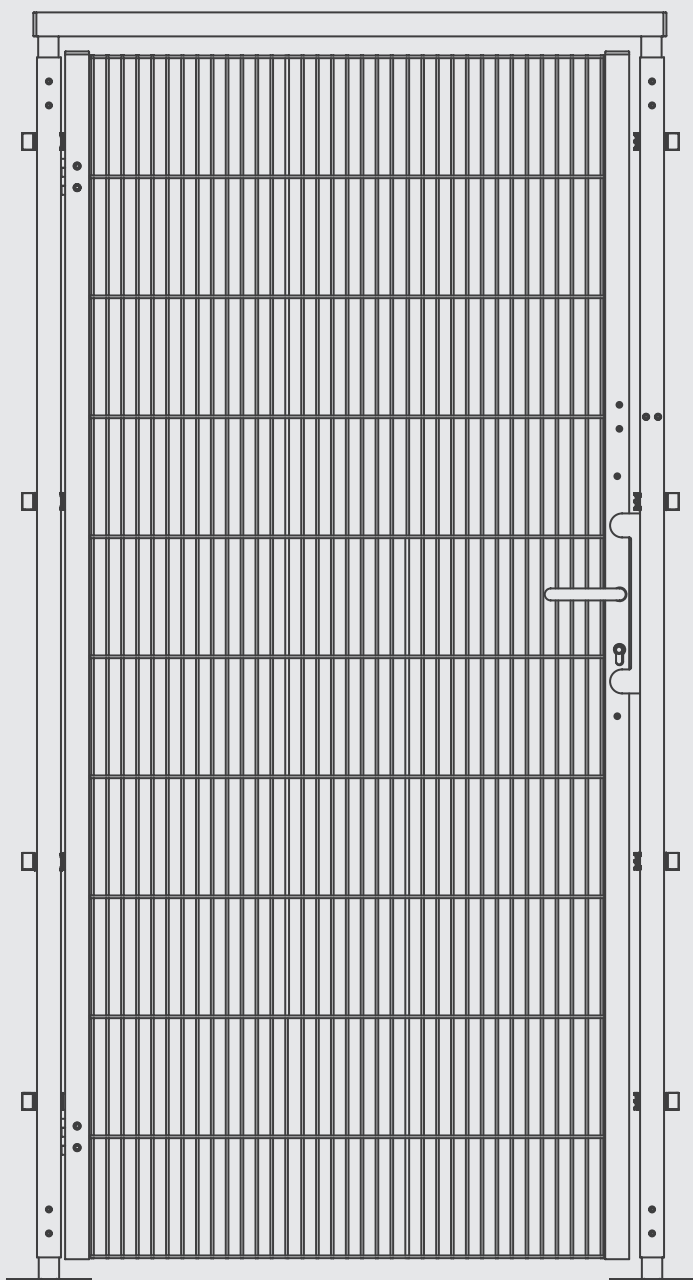
Symbol	Erläuterung
	<b>Sicherheitshinweis</b> (Bei Nichtbeachtung besteht Verletzungs- bzw. Lebensgefahr)
	<b>Funktionshinweis</b> (Bei Nichtbeachtung Funktionsstörungen bzw. Sachschäden)
	Sicherheitsbereich
	Flurbereich
	vergrößerte Ansicht / Detailansicht
	Montagehöhe
	erforderliches Werkzeug (Verweis auf Seite 9)
	Gehörschutz benutzen
	Augenschutz benutzen

## 4.1. Erforderliches Werkzeug

Produkt



Werkzeuge



**Bohrmaschine mit Betonbohrer 10 mm**  
**Hammer**  
**Steckschlüssel 13 mm und 17 mm**  
**Inbusschlüssel 3 mm, 4 mm, 5 mm und 8 mm**

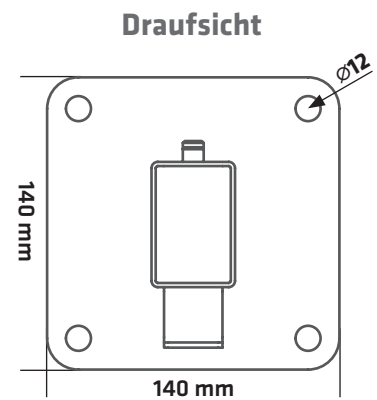
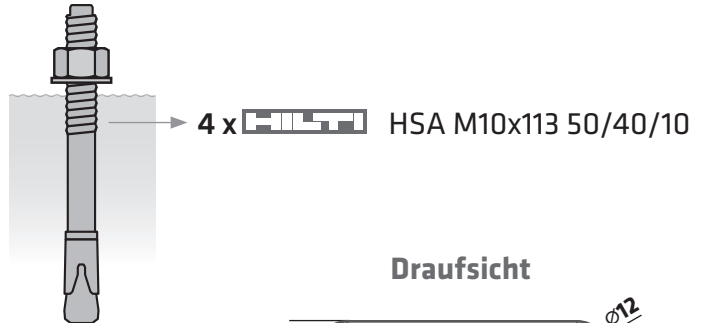
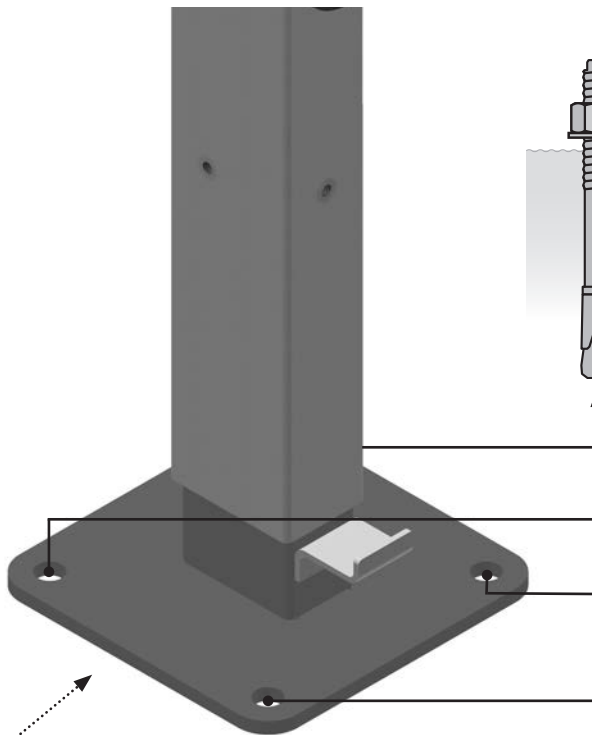
**1-flügelige Drehtür, Montage (Seite 10-23)**

## 4.2. Verankerung am Untergrund

Untergrundmaterial: Beton (ungerissen) C20/25 bis C50/60

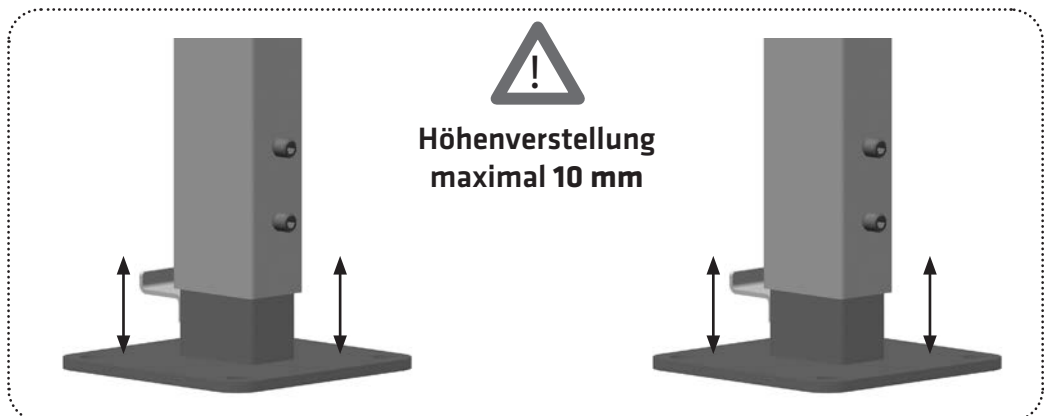


siehe Seite 6

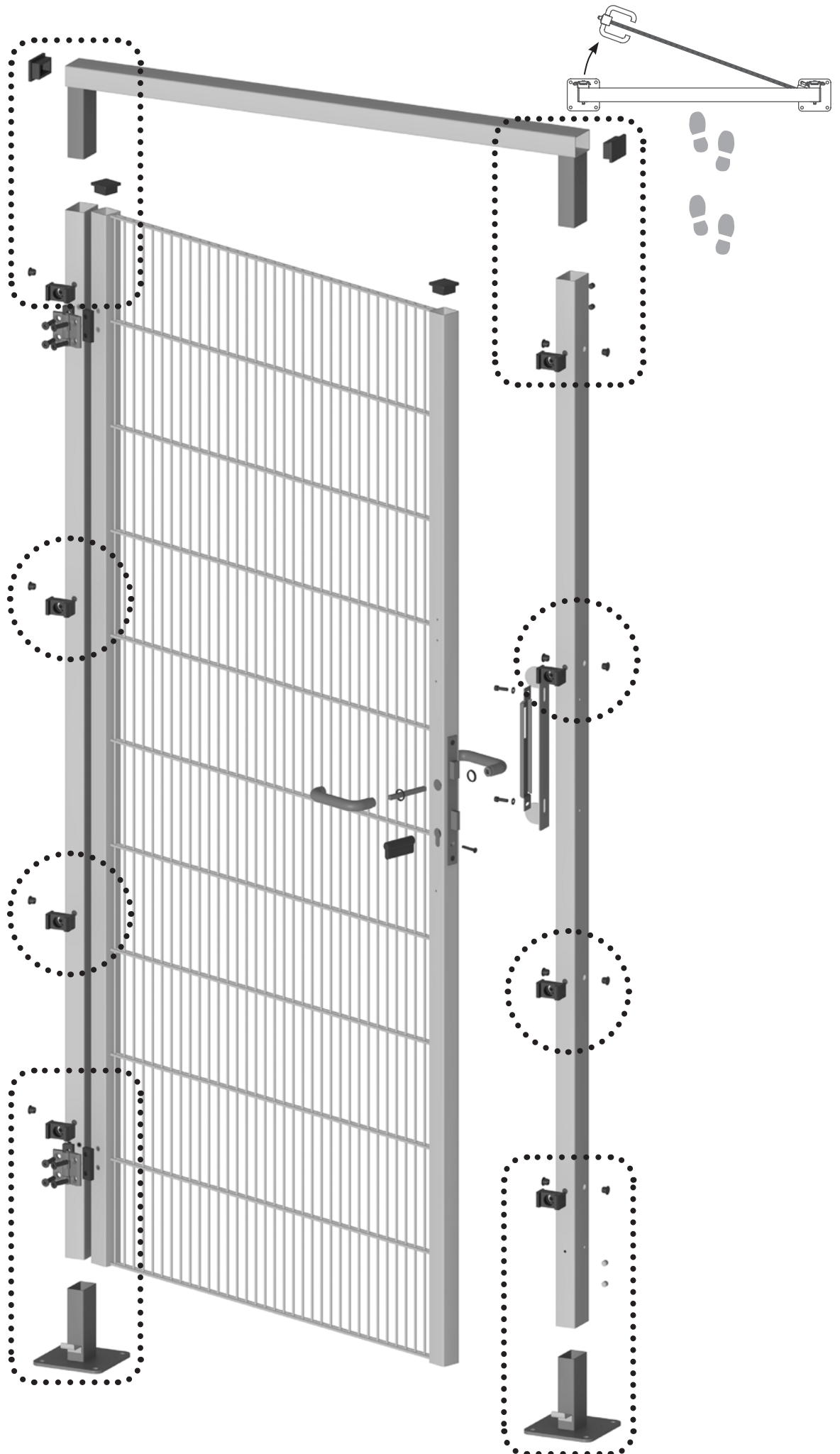


### Technische Daten:

Dübelgröße	M10
Dübellänge	113 mm
Zulassungen	ETA-11/0374
Untergrundmaterial	Beton (ungerissen) C20/25 - C50/60
Umwelteinflüsse	innen, trocken
Randabstand	50 mm
Wirkprinzip	Kraftkontrolliert spreizender Dübel
Standardsetztiefe	50 mm
Bohrer Nenndurchmesser	10 mm
Bohrlochtiefe	80 mm
erforderliches Anzugsdrehmoment	25 Nm



### 4.3. Montage 1-flügelige Drehtür Montageversion DIN LINKS (rechts einwärts) / Montagehöhe 2120 mm

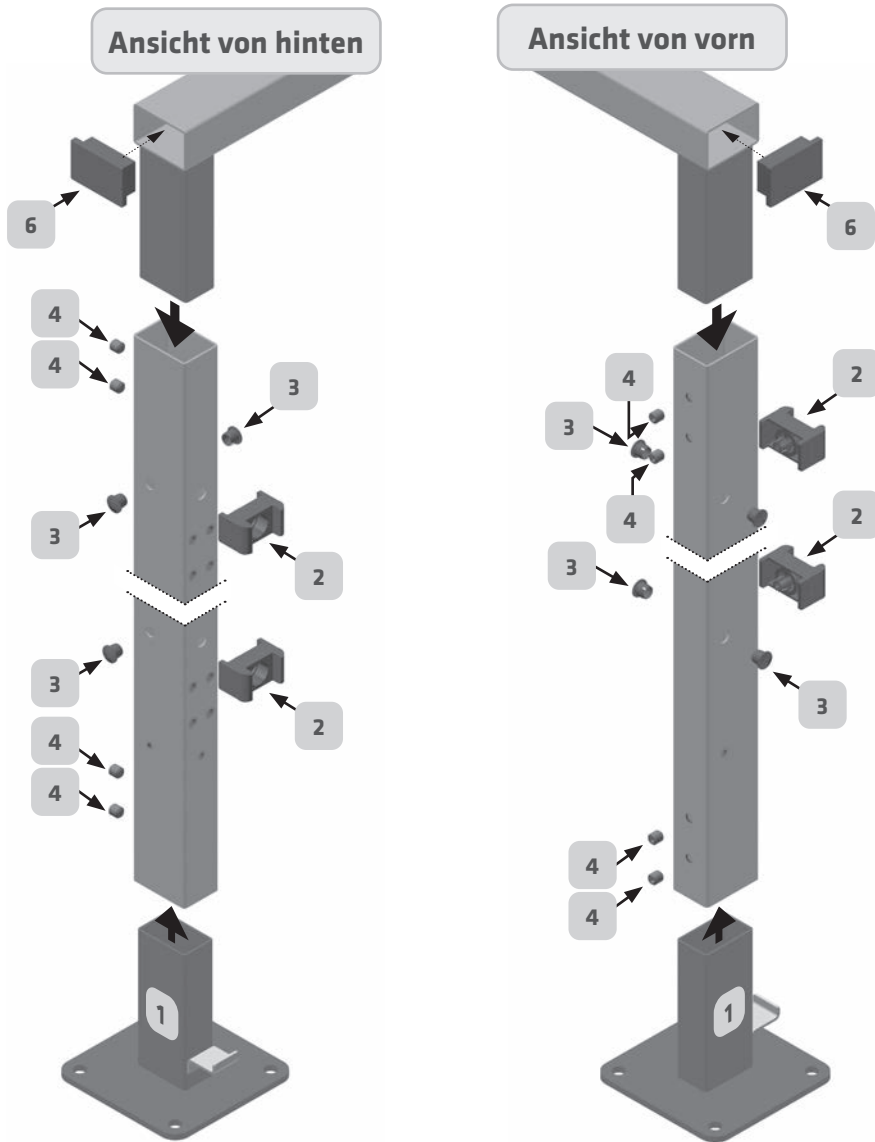




**4.3. Montage 1-flügelige Drehtür**  
 Montageversion DIN LINKS (rechts einwärts) / Montagehöhe 2120 mm

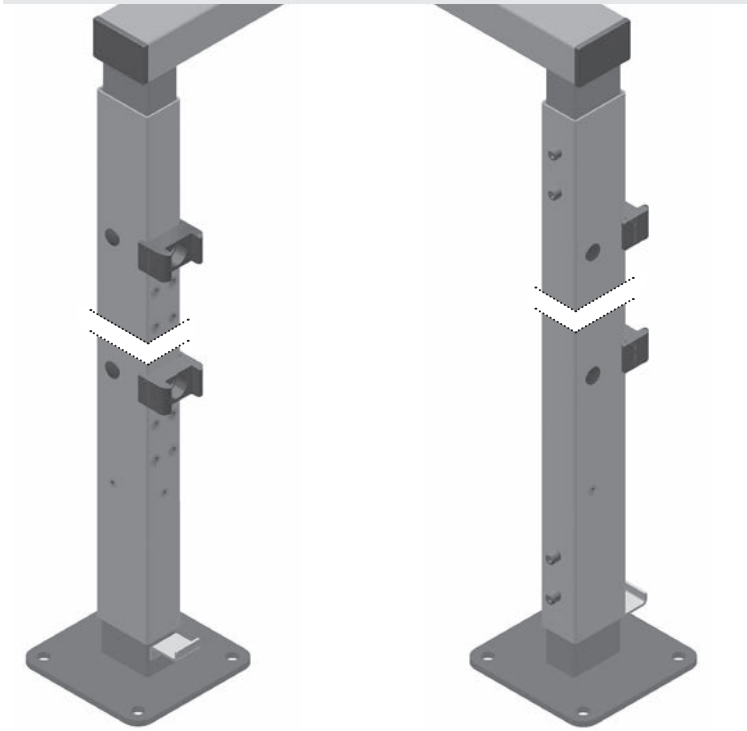


siehe Seite 6



1	S00050	
2	ZB21008	
3	ZB20018	
4	DIN913 M10x10	
6	ZB20096	

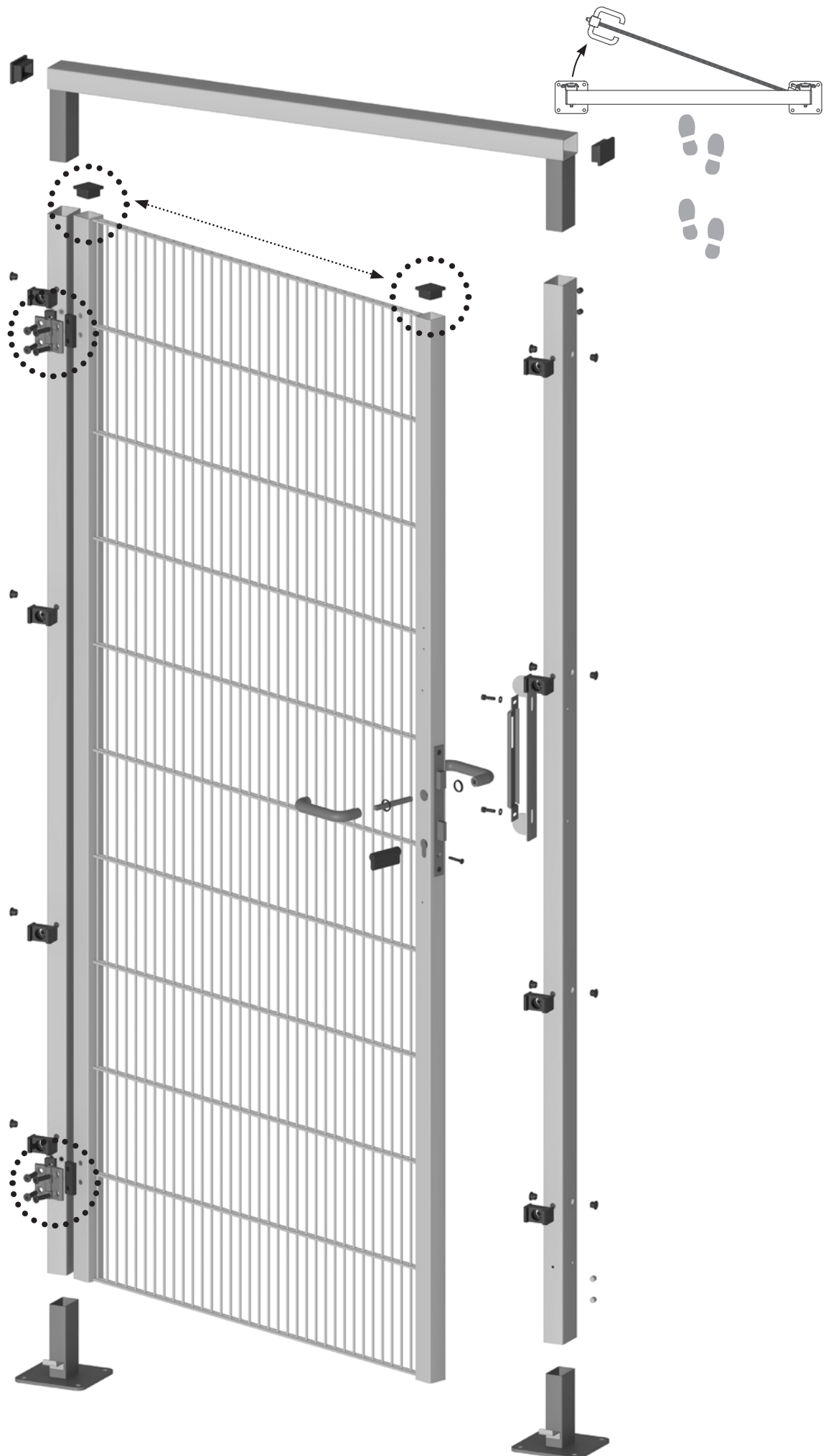
**Ansicht fertige Montage**



Ansicht von hinten

Ansicht von vorn

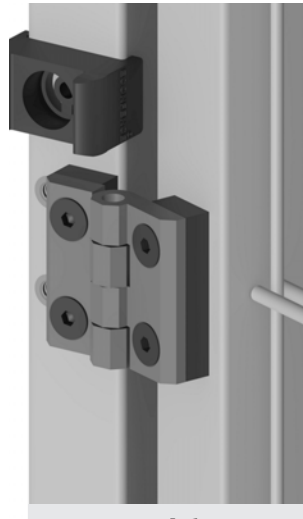
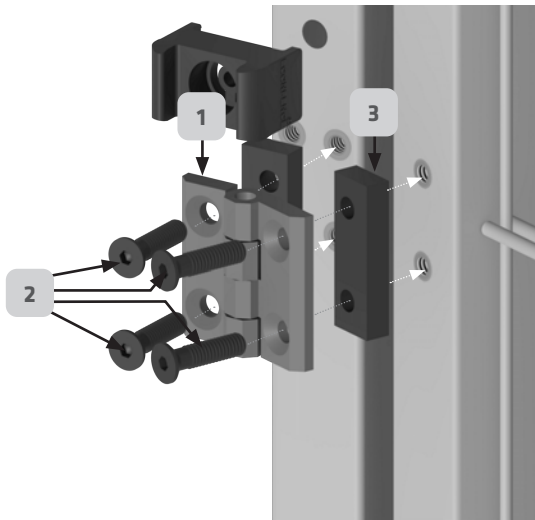
### 4.3. Montage 1-flügelige Drehtür Montageversion DIN LINKS (rechts einwärts) / Montagehöhe 2120 mm



**4.3. Montage 1-flügelige Drehtür**  
 Montageversion DIN LINKS (rechts einwärts) / Montagehöhe 2120 mm

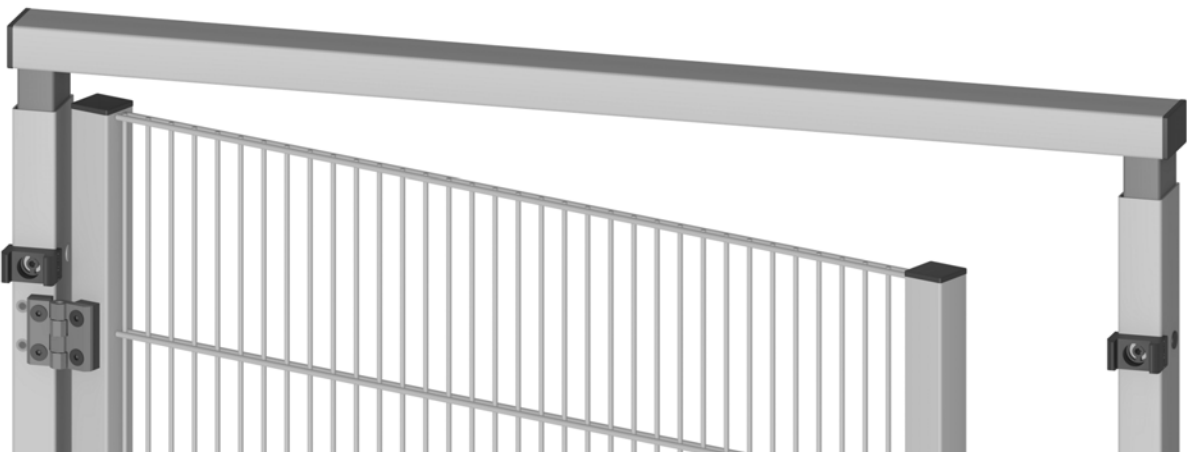
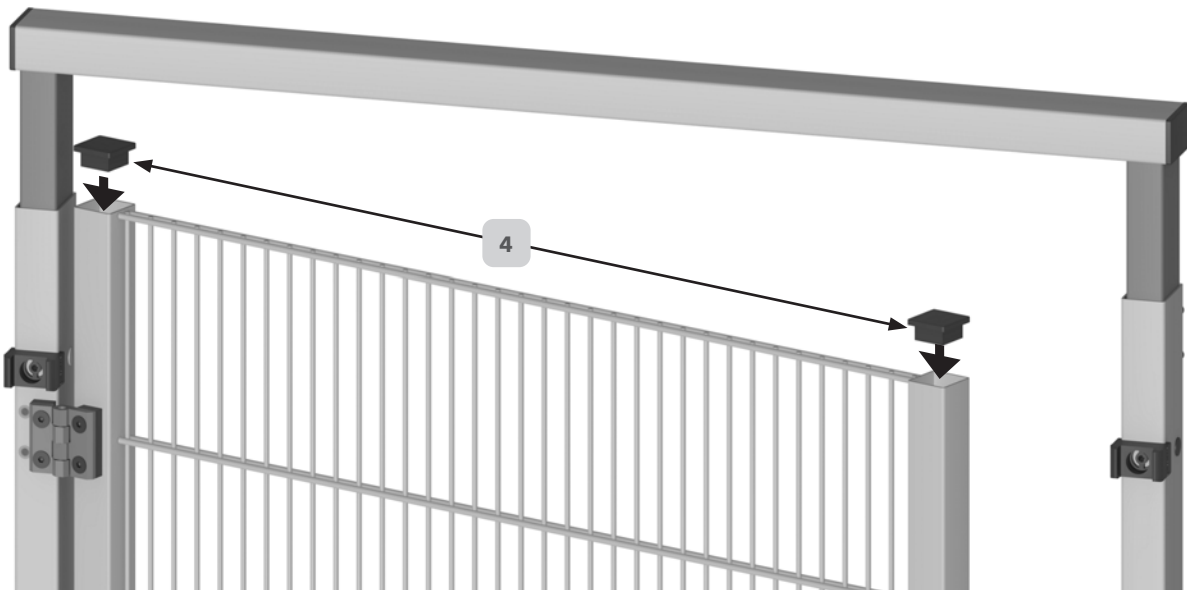


siehe Seite 6



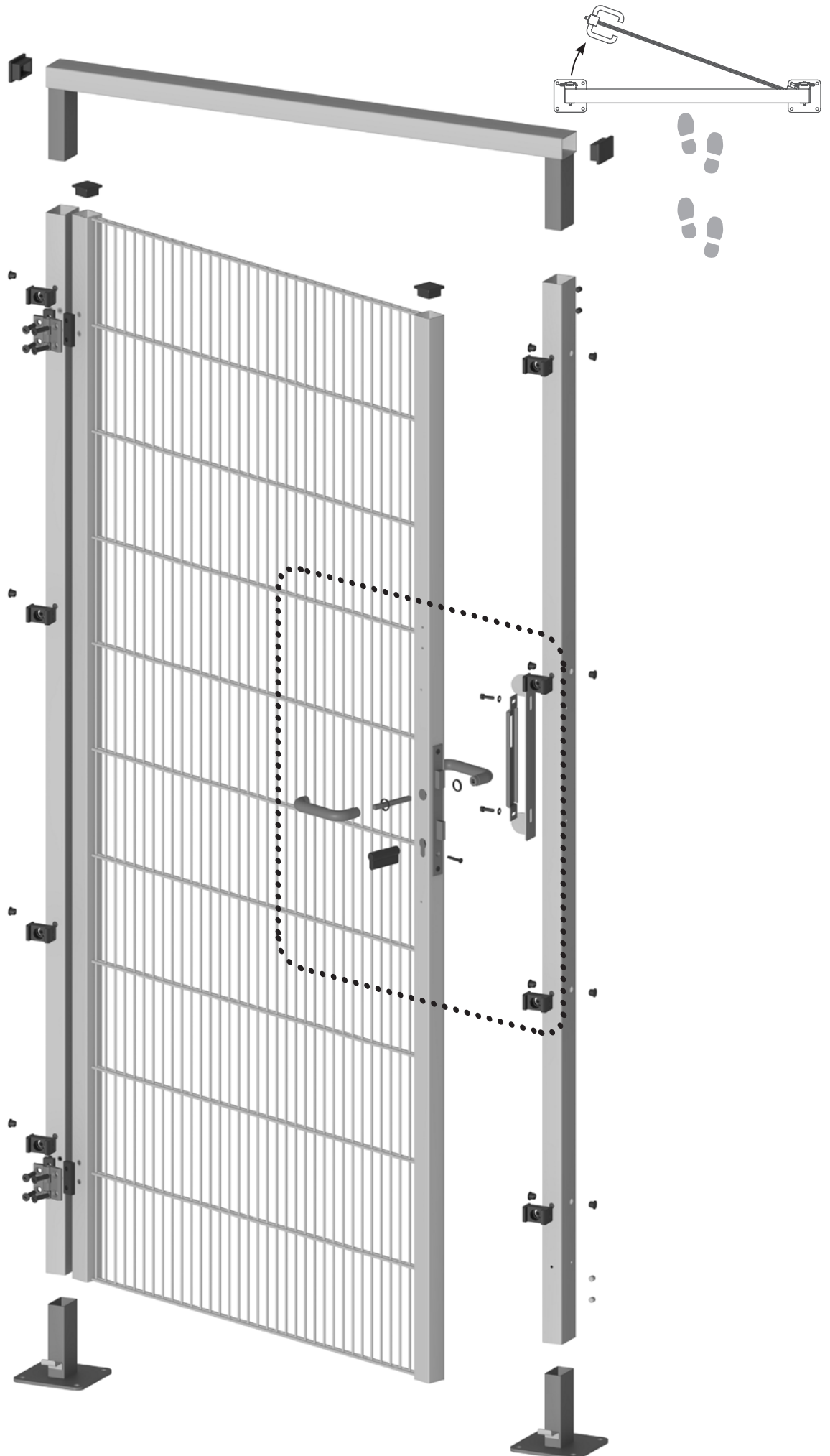
**Ansicht fertige Montage**

1	ZB10012	
2	DIN 7991 M8-25	
3	F00003	
4	ZB20095	



**Ansicht fertige Montage**

### 4.3. Montage 1-flügelige Drehtür Montageversion DIN LINKS (rechts einwärts) / Montagehöhe 2120 mm



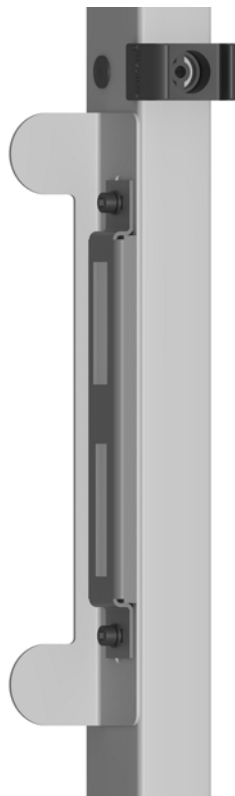
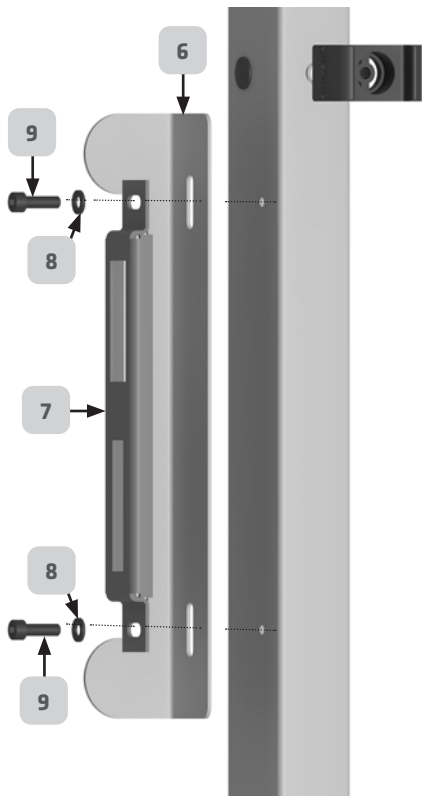
### 4.3. Montage 1-flügelige Drehtür Montageversion DIN LINKS (rechts einwärts) / Montagehöhe 2120 mm



siehe Seite 6



Ansicht fertige Montage

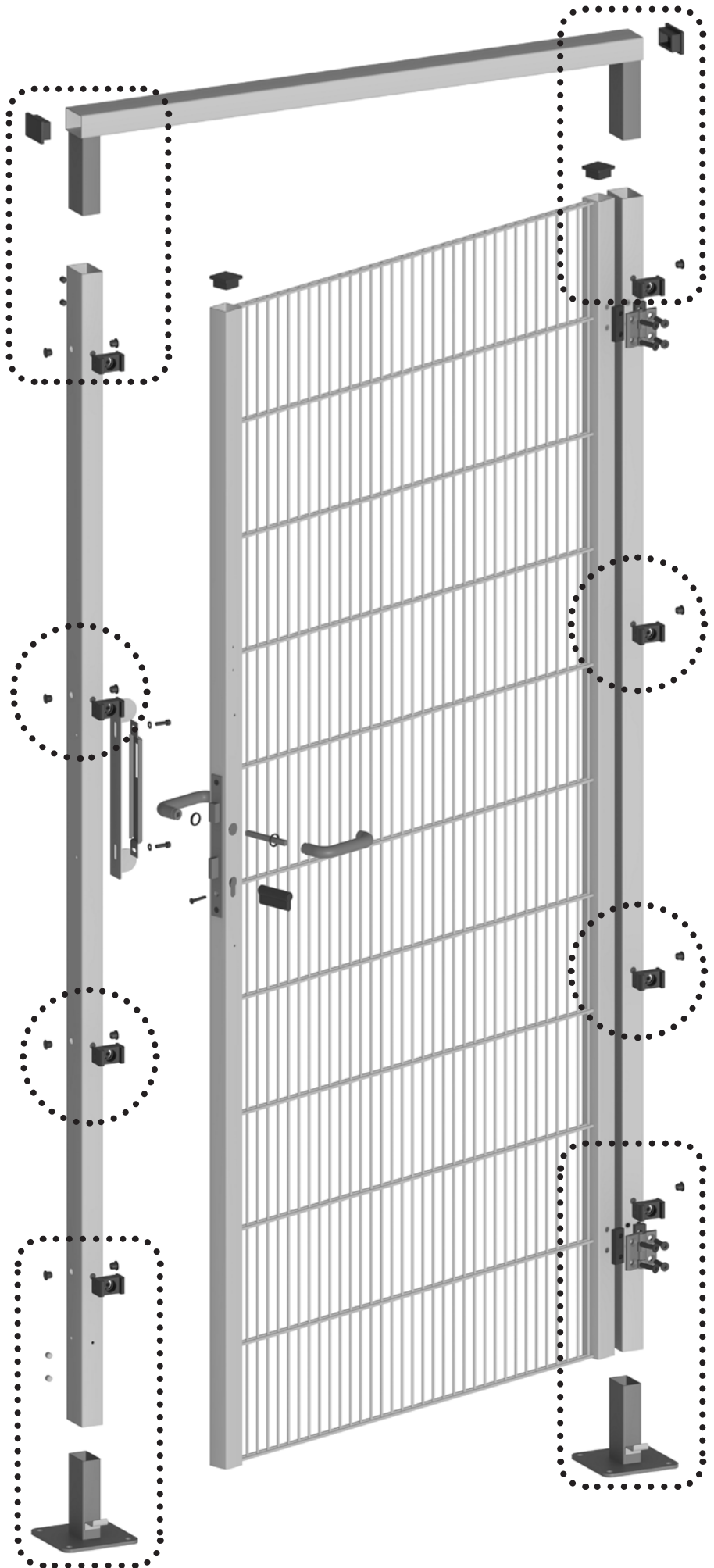
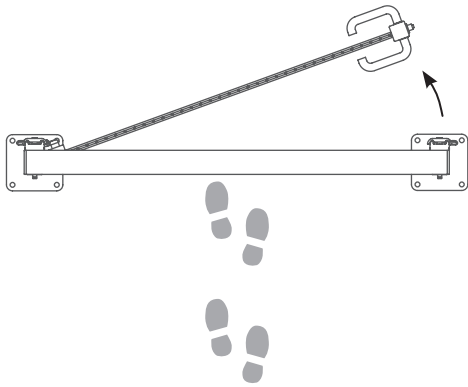


Ansicht fertige Montage

1	ZB20043	
2	ZB10035:2	
3	ZB20042	
4	ZB20040	
5	DIN 7991-8,8-M5x35	
6	B00030	
7	B00001	
8	DIN 125-8,8-A6,4	
9	DIN 912 M6x20	
10	ZB20044	

### 4.3. Montage 1-flügelige Drehtür

Montageversion DIN RECHTS (links einwärts) / Montagehöhe 2120 mm

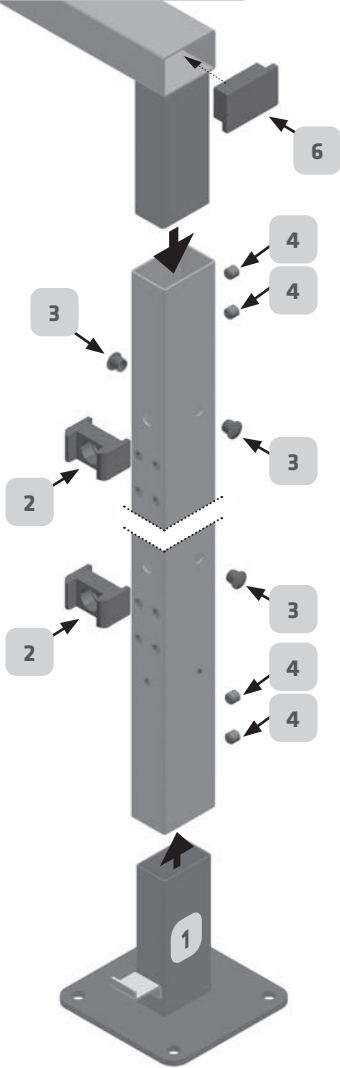


**4.3. Montage 1-flügelige Drehtür**  
 Montageversion DIN RECHTS (links einwärts) / Montagehöhe 2120 mm

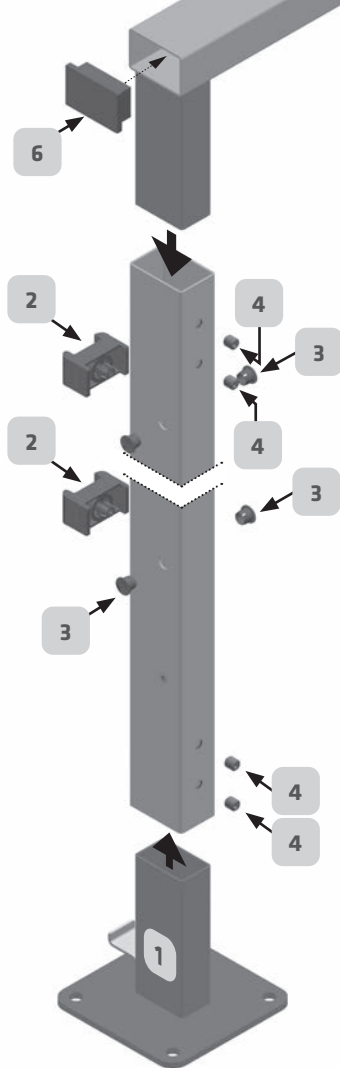


siehe Seite 6

Ansicht von hinten

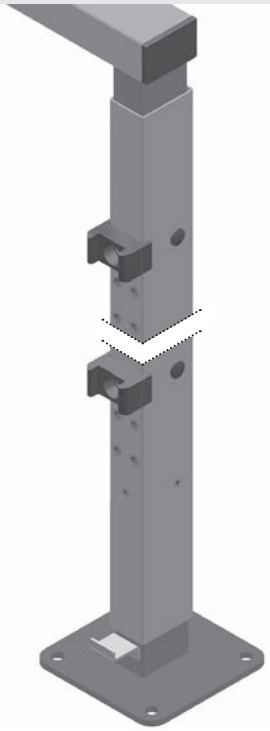


Ansicht von vorn

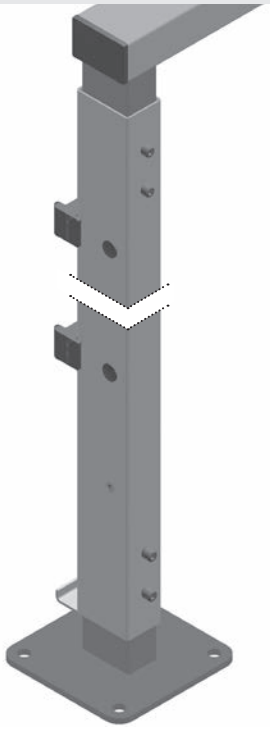


1	S00050	
2	ZB21008	
3	ZB20018	
4	DIN913 M10x10	
6	ZB20096	

Ansicht fertige Montage

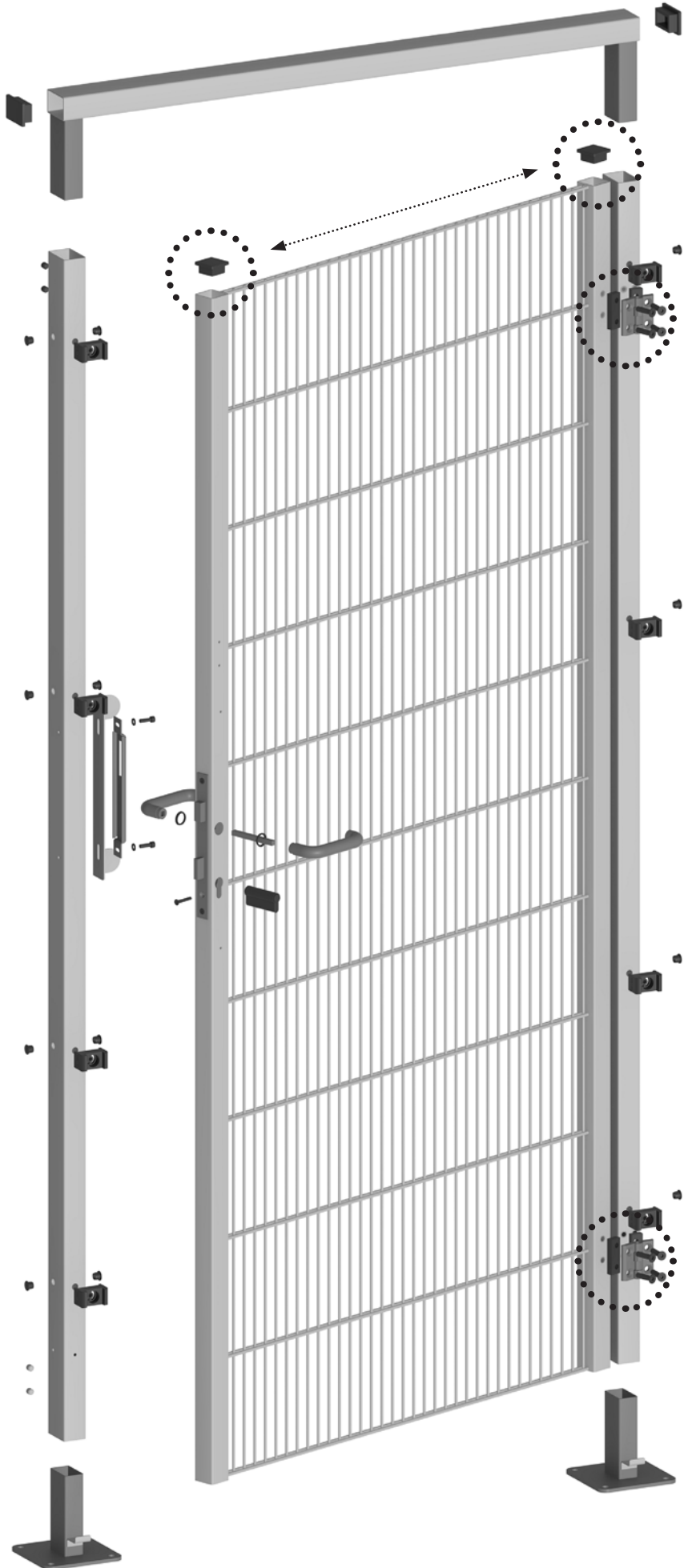
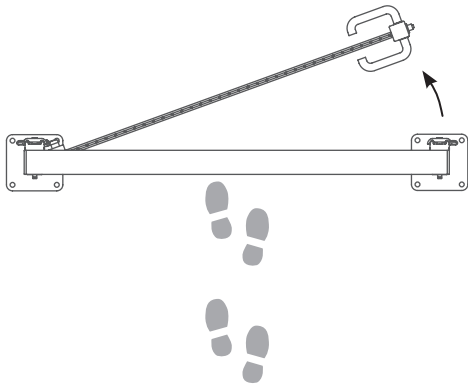


Ansicht von hinten



Ansicht von vorn

### 4.3. Montage 1-flügelige Drehtür Montageversion DIN RECHTS (links einwärts) / Montagehöhe 2120 mm

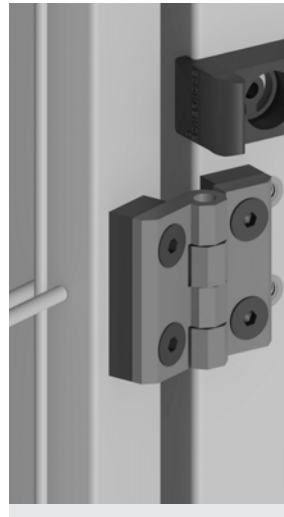
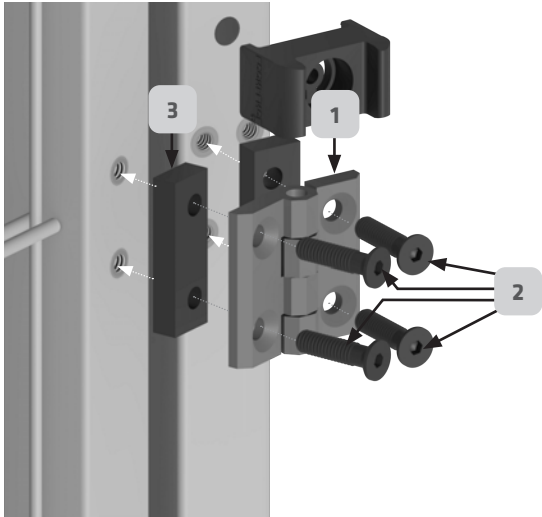




**4.3. Montage 1-flügelige Drehtür**  
**Montageversion DIN RECHTS (links einwärts) / Montagehöhe 2120 mm**

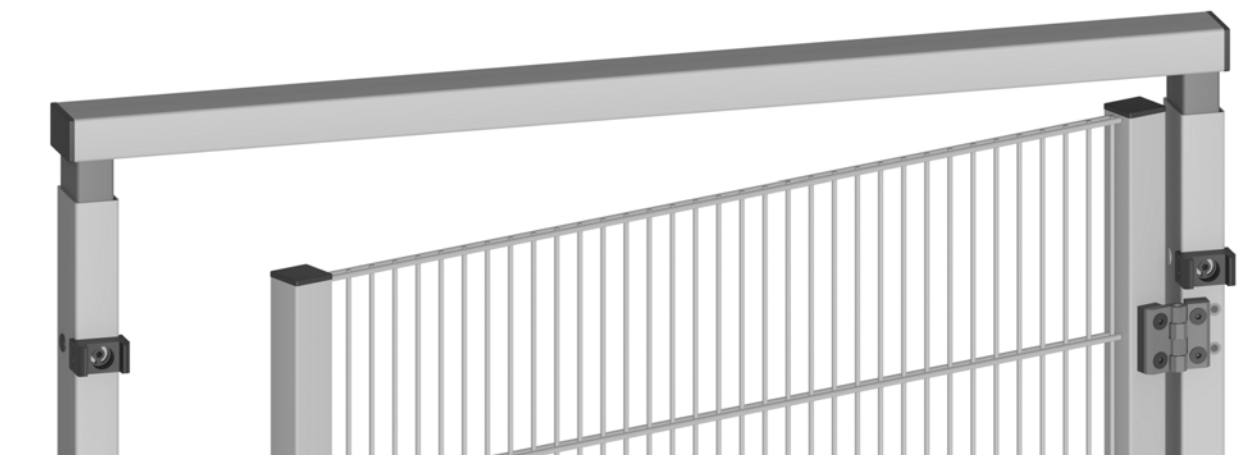
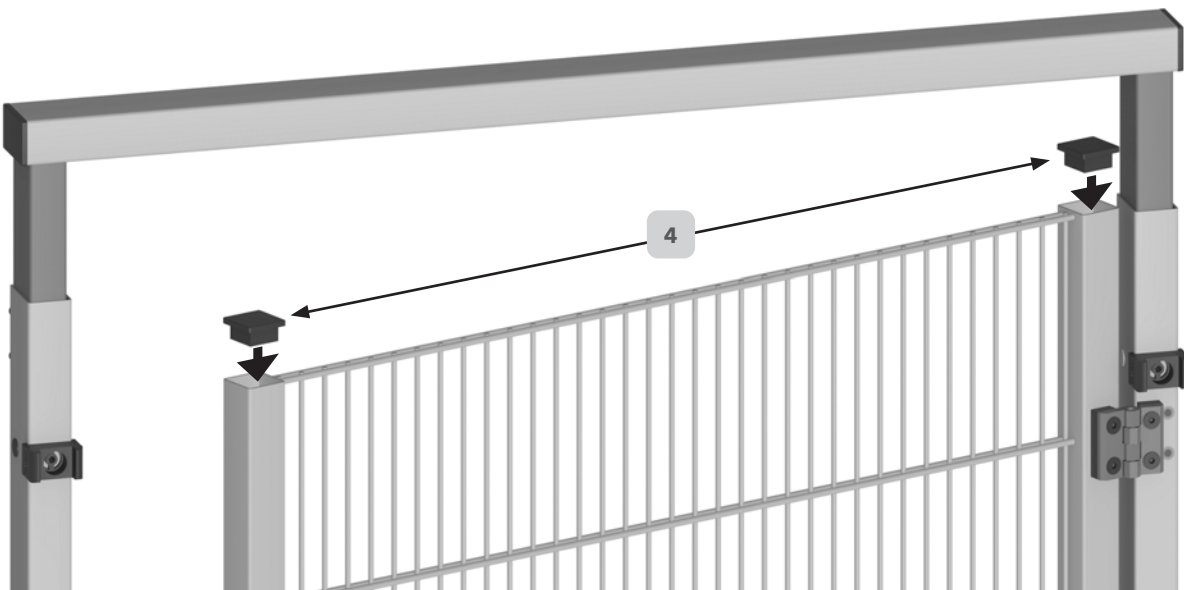


siehe Seite 6



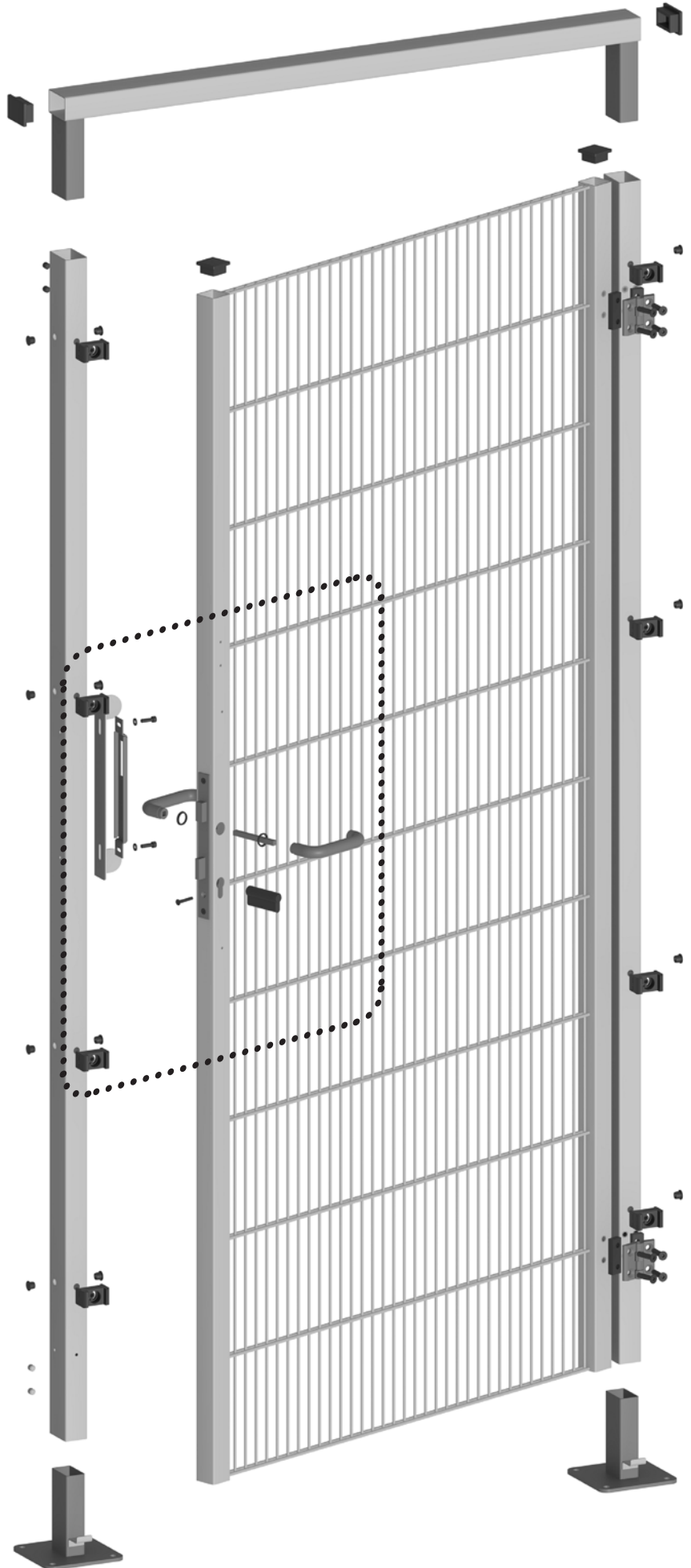
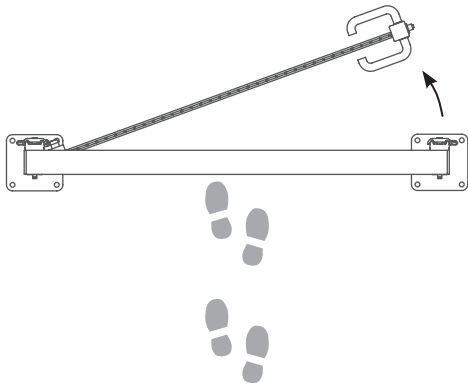
**Ansicht fertige Montage**

1	ZB10012	
2	DIN 7991 M8-25	
3	F00003	
4	ZB20095	



**Ansicht fertige Montage**

### 4.3. Montage 1-flügelige Drehtür Montageversion DIN RECHTS (links einwärts) / Montagehöhe 2120 mm



### 4.3. Montage 1-flügelige Drehtür

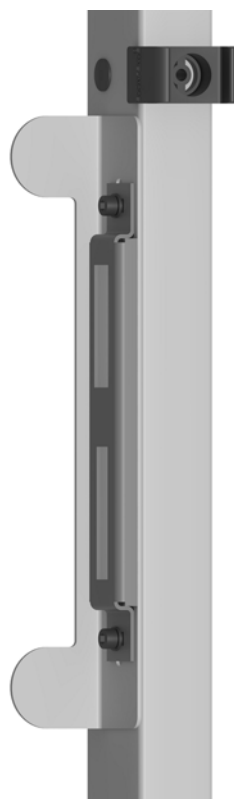
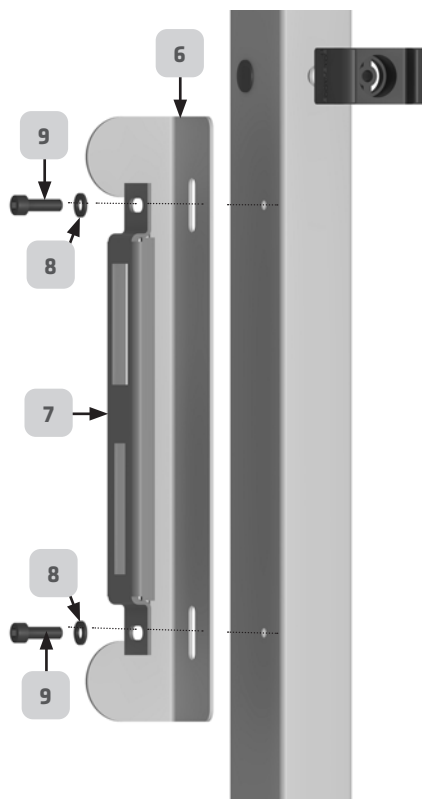
Montageversion DIN RECHTS (links einwärts) / Montagehöhe 2120 mm



siehe Seite 6



Ansicht fertige Montage

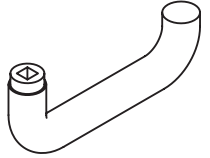


Ansicht fertige Montage

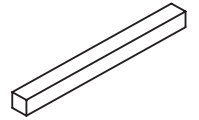
1 ZB20043



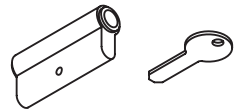
2 ZB10035:2



3



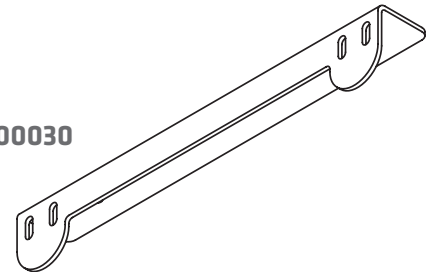
4 ZB20040



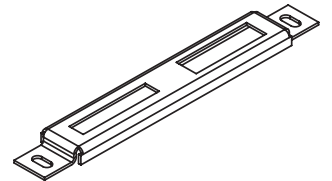
5 DIN 7991-8,8-M5x35



6 B00030



7 B00001



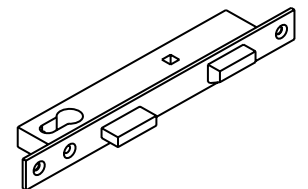
8 DIN 125-8,8-A6,4



9 DIN 912 M6x20



10 ZB20044



### 4.3. Montage am Schutzgitter

Montageversion DIN RECHTS  
(links einwärts)

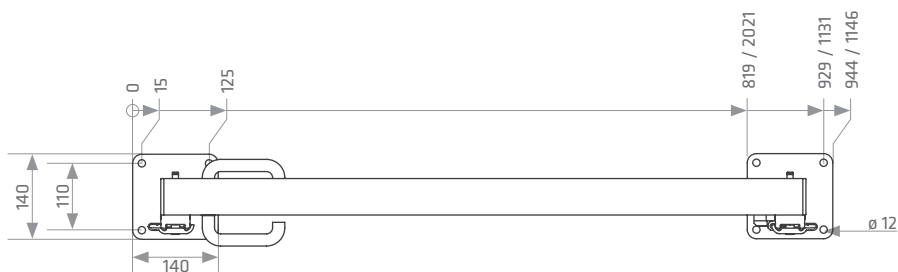
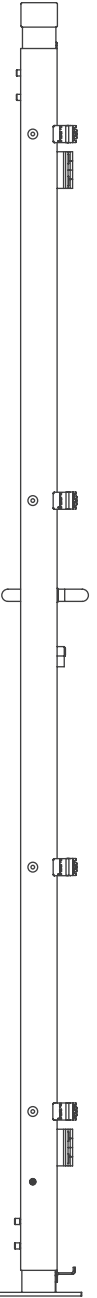
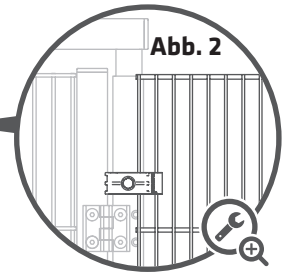
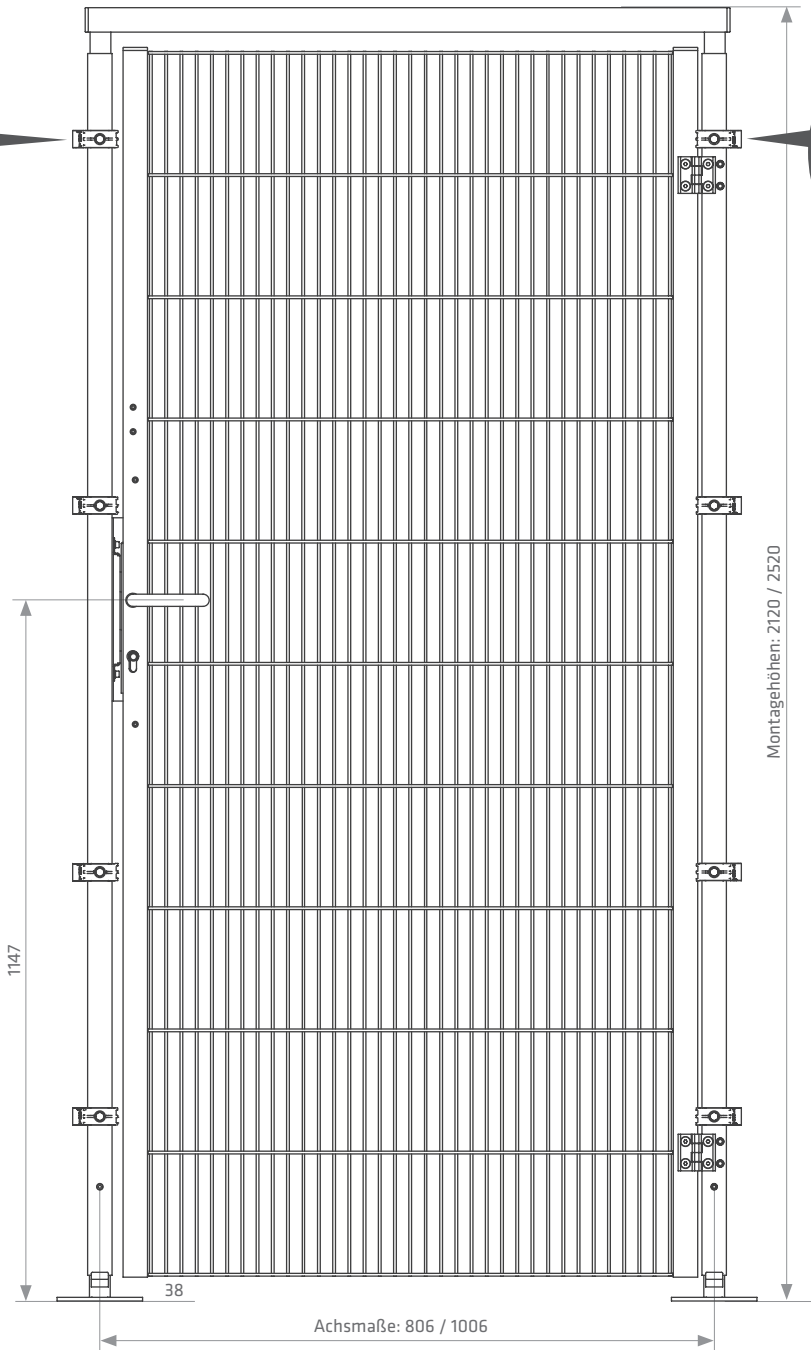
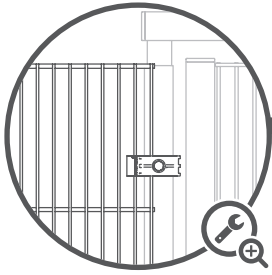
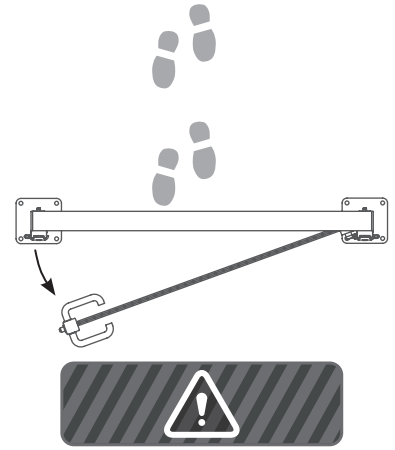
 2120 / 2520 mm



siehe Seite 6



**Bei rechter Gittermontage  
unbedingt darauf achten das sich nur ein vertikaler  
Gitterstab in dem Klemmelement befindet**  
(siehe Abb. 1 und Abb. 2)




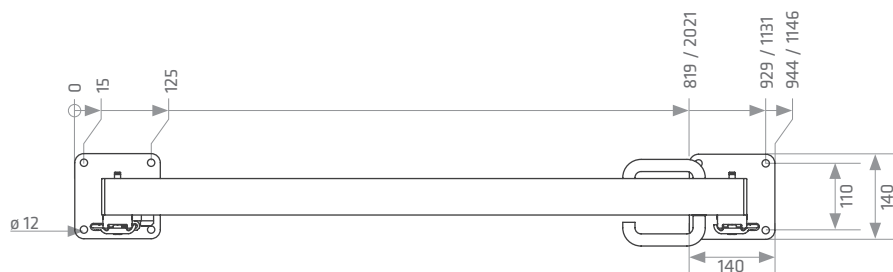
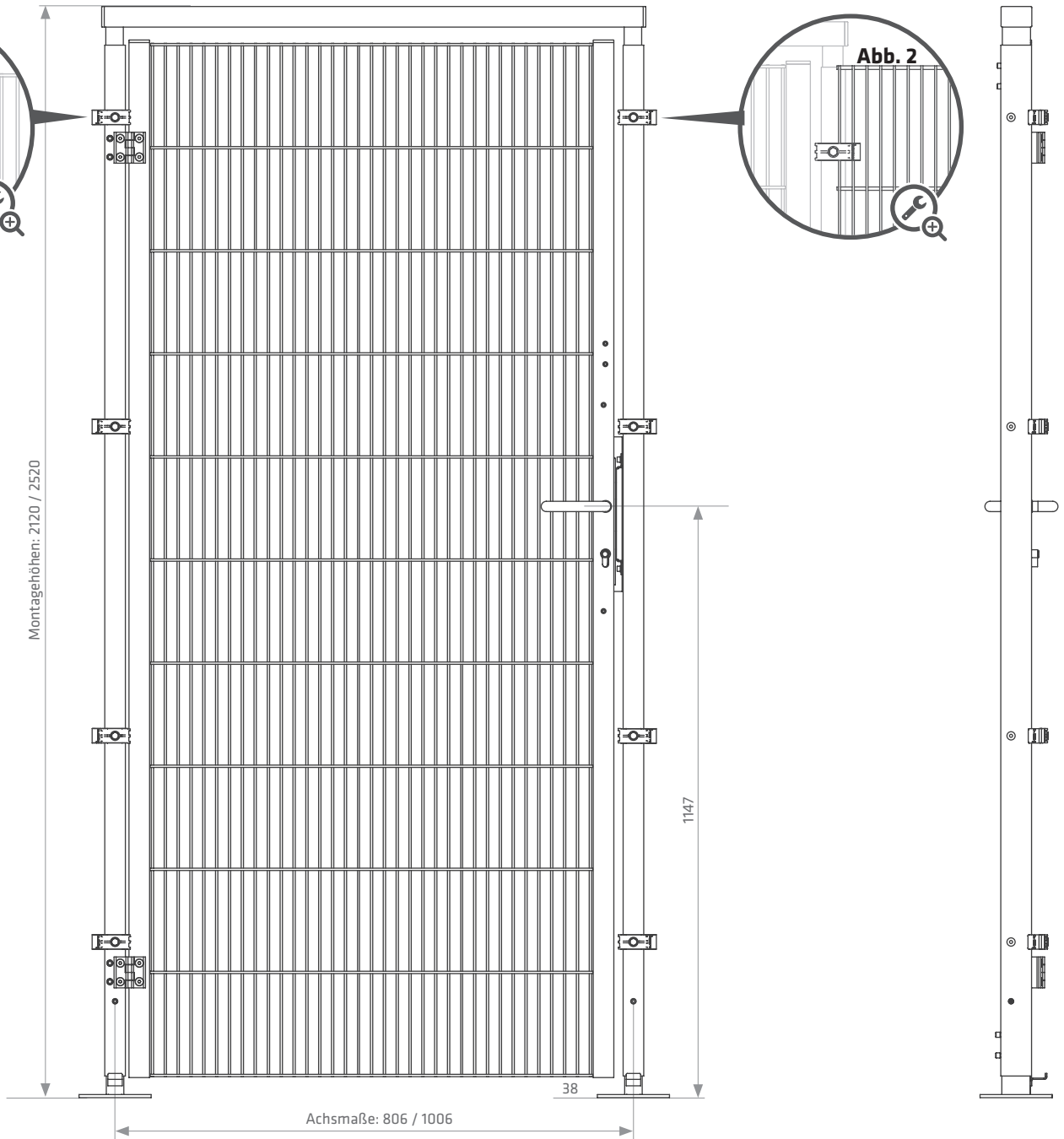
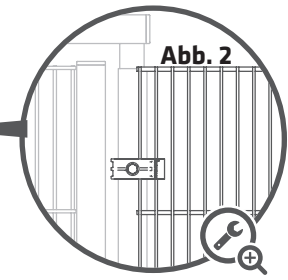
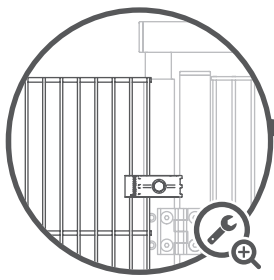
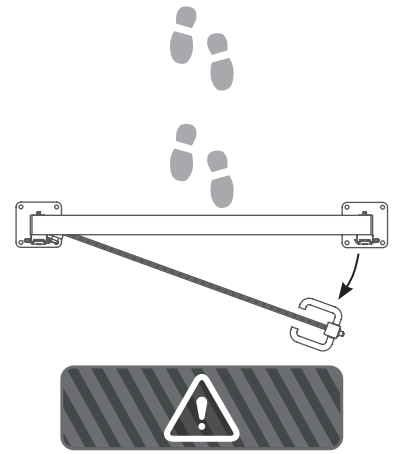
#### 4.4. Montage am Schutzgitter

Montageversion DIN LINKS  
(rechts einwärts)

 2120 / 2520 mm

 siehe Seite 6

  
**Bei linker Gittermontage  
unbedingt darauf achten das sich nur ein vertikaler  
Gitterstab in dem Klemmelement befindet**  
(siehe Abb. 1 und Abb. 2)



## 5. Instandhaltung

Das Schutzzaun-System ECONFENCE® ist grundsätzlich wartungsfrei.



**Fehlende und/oder beschädigte Teile sind sofort zu komplettieren bzw. auszutauschen. Es dürfen nur Original Ersatzteile benutzt werden.**

## 6. Demontage und Entsorgung

**Für die Demontage sind mindestens zwei Personen erforderlich.**



**Vor der Demontage ist die Anlage abzuschalten (elektrisch, pneumatisch). Ggf. am Schutzzaun-System angebrachte elektrische Ausrüstung spannungsfrei schalten bzw. in sicheren Zustand bringen.**

**Entsorgung gemäß den örtlichen, behördlichen Vorschriften**

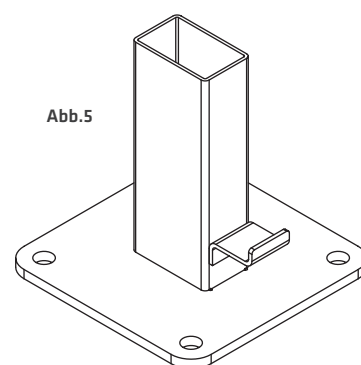
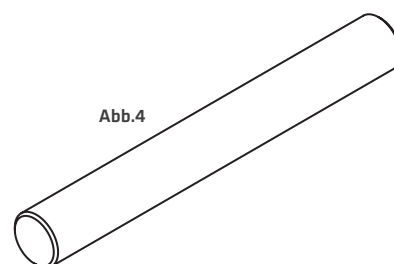
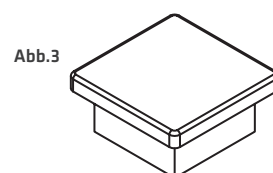
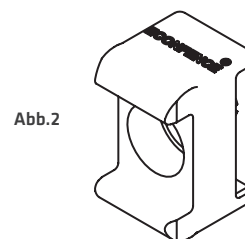
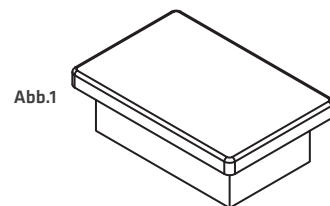
## 7. Ersatzteile und Zubehör

Alle in dieser Betriebsanleitung angegebenen Artikelnummern sind gleichzeitig, falls nicht anders angegeben, auch die Bestellnummern.

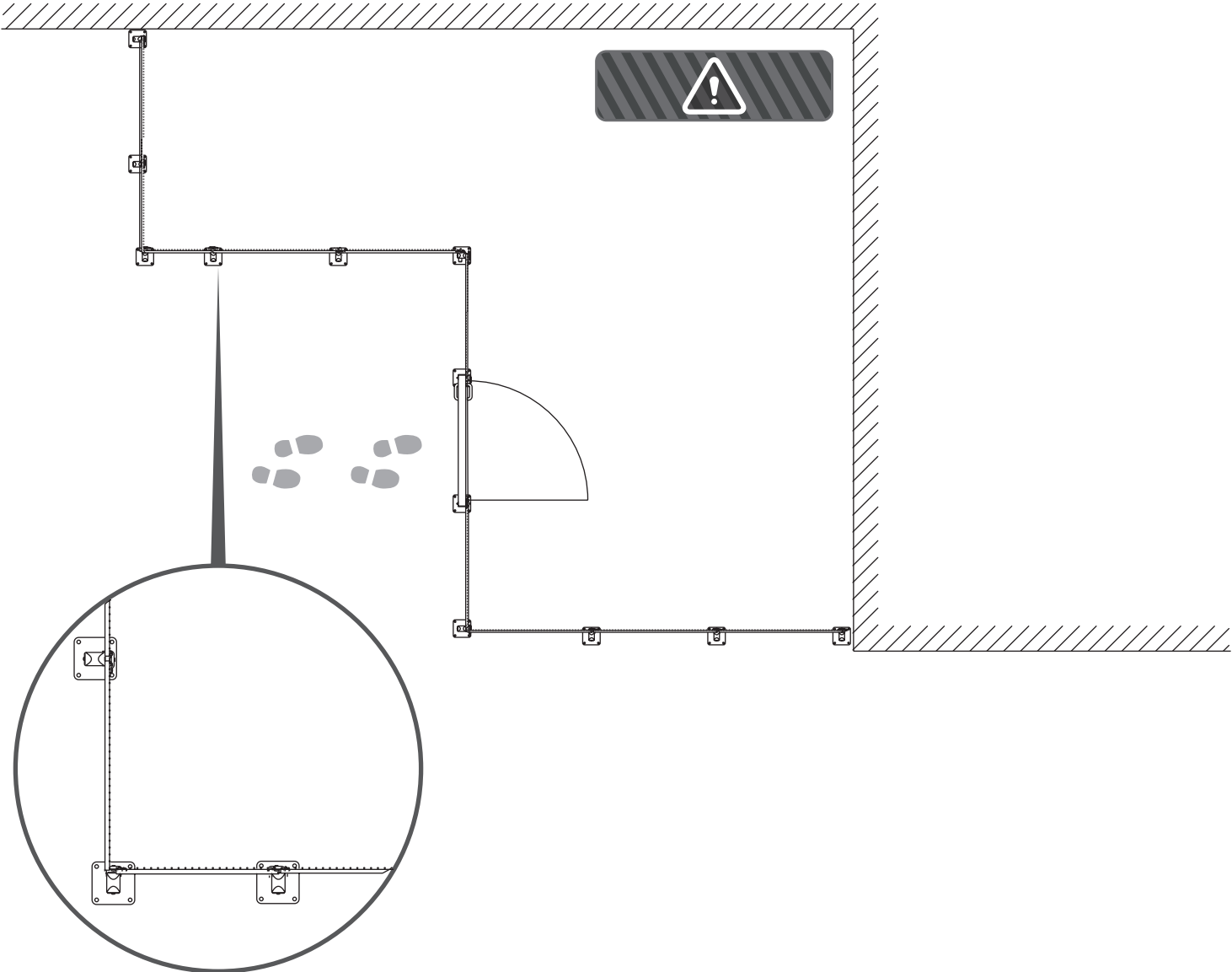
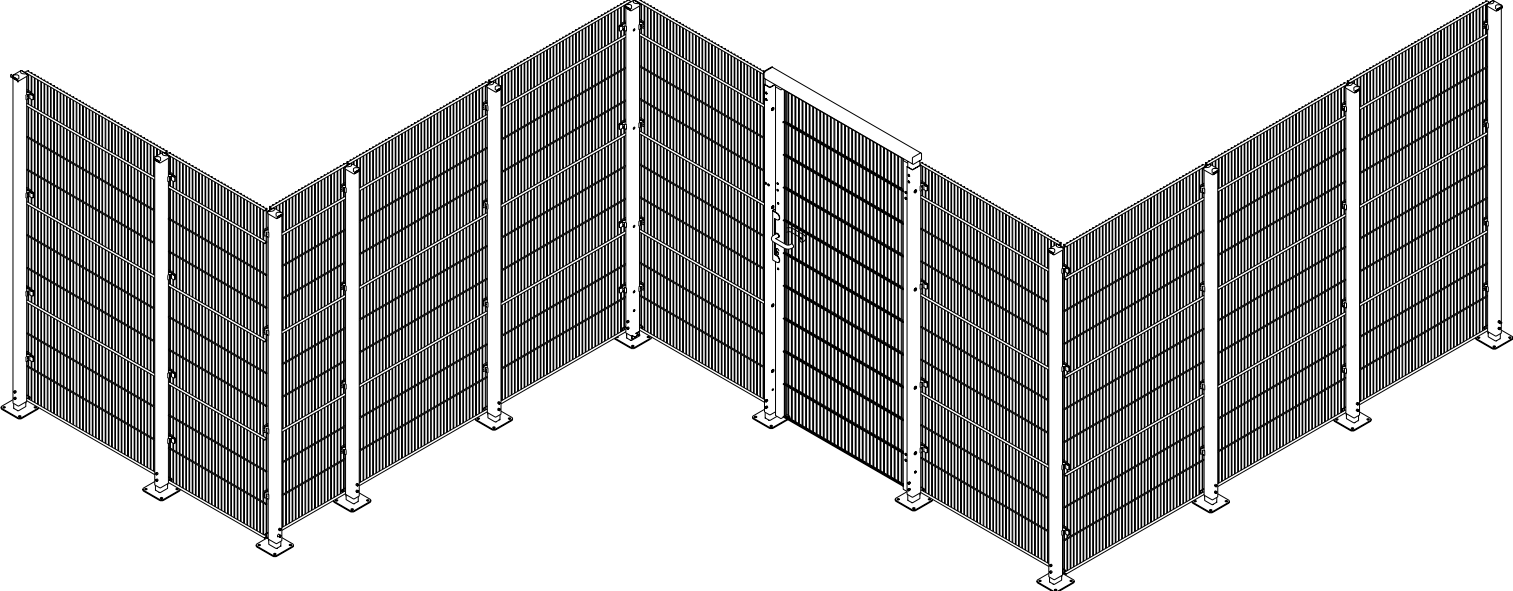
BestNr.	Bezeichnung	Abb.
ZB20096	Pfostenkappe mit Kragen, Kunststoff schwarz, für Pfostenprofil 60x40mm	1
ZB21008	Gitterhalter Reihenpfosten (Einschlagversion), Kunststoff schwarz, für Pfostenprofil 60x40mm	2
ZB20095	Pfostenkappe mit Kragen, Kunststoff schwarz, für Pfostenprofil 40x40mm	3
ZB10076	Schlagdorn für Gitterhalter (Holz)	4
S00050	Pfosten-Einsteckfuß, 140x140, VZ S01	5
ZB20025	Hilti Segmentanker aus Stahl, verzinkt, HSA M10x113 50/40/10 für ungerissenen Beton	
ZB40005	Gitter Zu- und Ausschnitte auf Maß, bzw. nach Kundenlayout	

Technische Änderungen vorbehalten.

 Bei Fragen stehen wir Ihnen unter der Telefonnummer 05223.791995-0 zur Verfügung

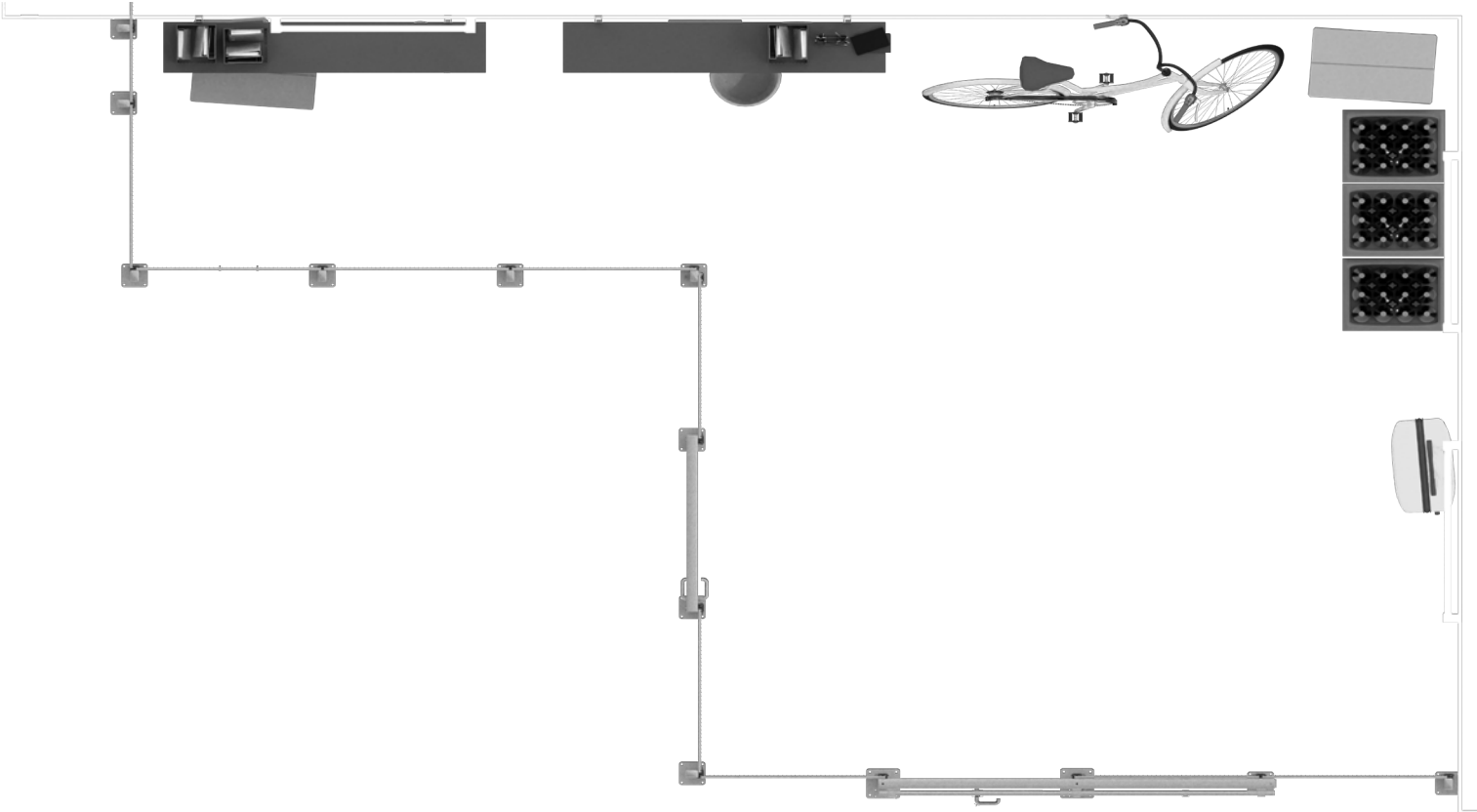


8. Beispielaufstellung

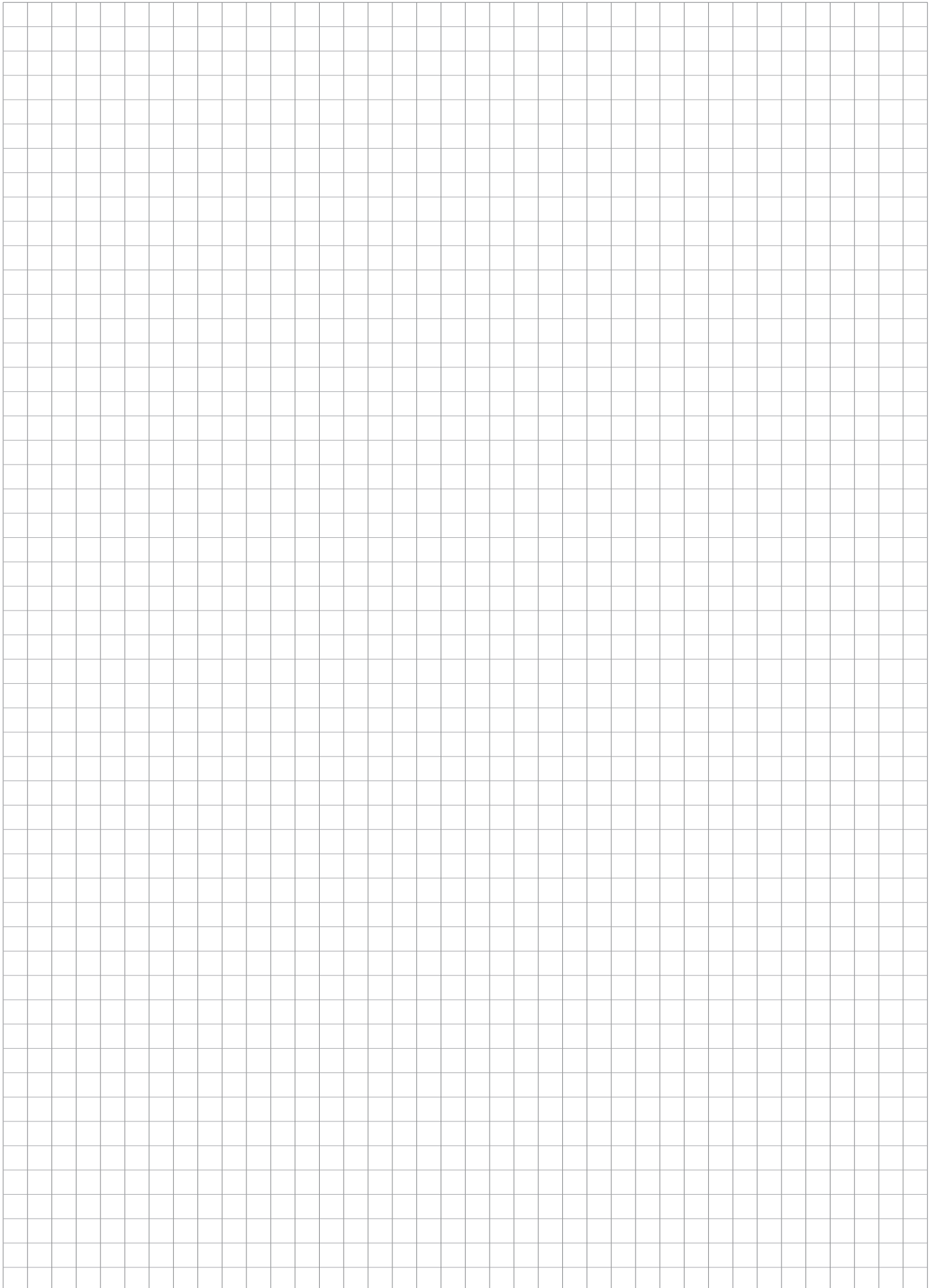




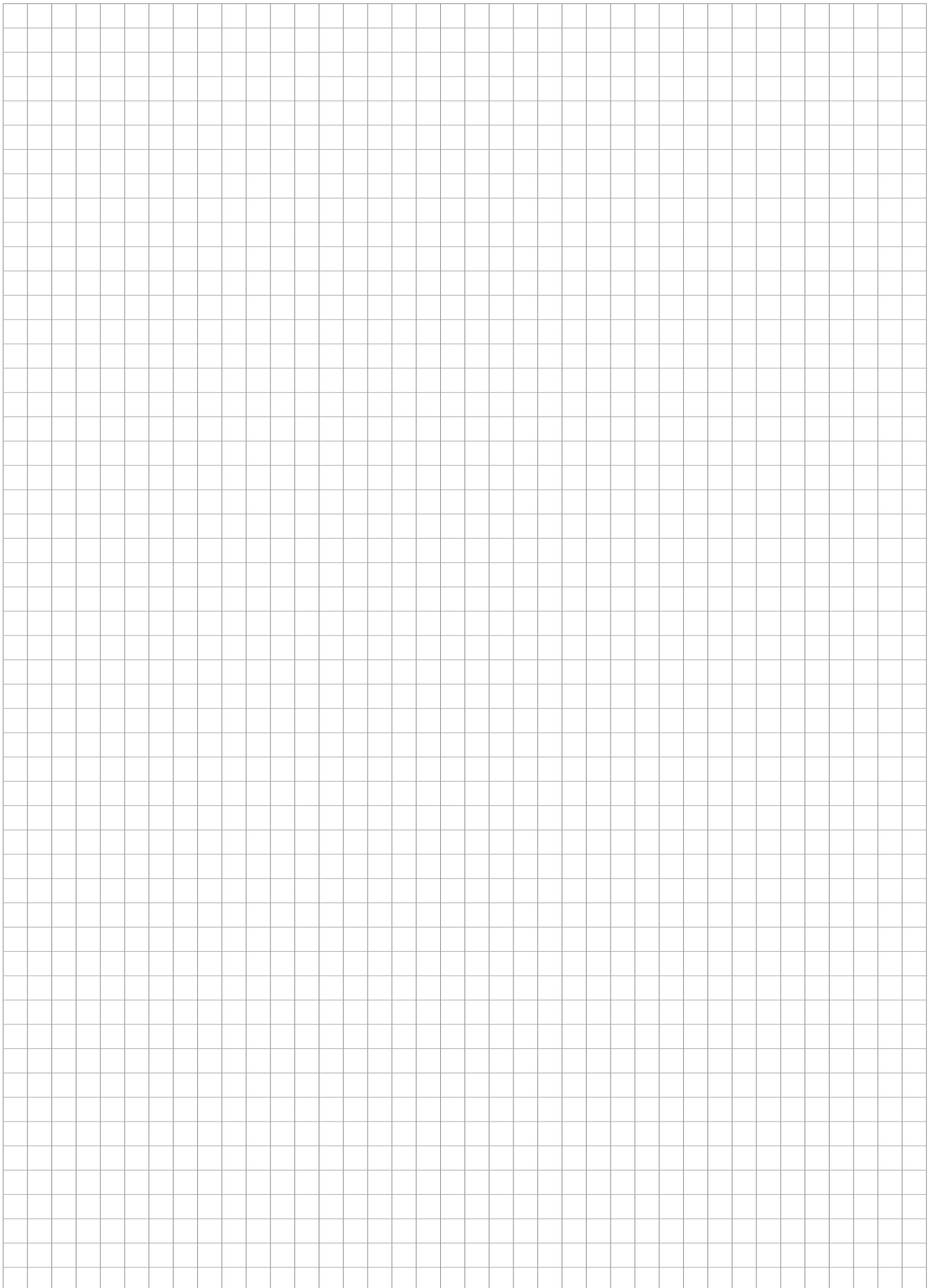
8. Beispielaufstellung



## NOTIZEN



# NOTIZEN





...we protect people!

**TIEMANN**

**Schutz-Systeme GmbH**

**Lübbecker Str. 16**

**32257 Bünde**

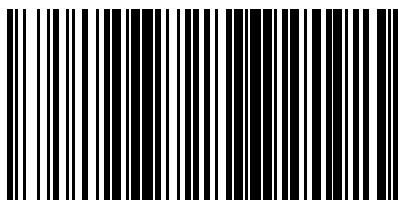
**Germany**

**Fon +49 (0)5223 791995-0**

**Fax +49 (0)5223 791995-90**

**[www.econfence.com](http://www.econfence.com)**

**[info@econfence.com](mailto:info@econfence.com)**



BA-100044-1