



...we protect people!

SICHERHEIT UND SCHUTZ IN DER

PRODUKTION UND LAGERLOGISTIK



ECONFENCE®
protection · german made

BASIC LINE **ABSTURZSICHERUNG**





GARANTIERTE SICHERHEIT AB WERK:

- ⊙ DGUV-TEST - BAUMUSTERGEPRÜFT
- ⊙ KONFORM MRL 2006/42/EG + DIN EN ISO 14122-3
- ⊙ EG KONFORMITÄTSERKLÄRUNG
- ⊙ CE KENNZEICHNUNG
- ⊙ BETRIEBSANLEITUNG



BASIC LINE ABSTURZSICHERUNG

- | | |
|------------------|--------------------------------|
| // SEITE 03 | BESTIMMUNGSGEMÄSSE VERWENDUNG |
| // SEITE 04 - 07 | DETAILS UND BESTELLNUMMERN |
| // SEITE 08 | SERVICE |
| // SEITE 09 | PLANUNG EINER ABSTURZSICHERUNG |
| // SEITE 10 - 11 | ZUBEHÖR |

FÜR SIE GARANTIERT

WIRTSCHAFTLICH, ANSPRECHEND UND STABIL.



Bestimmungsgemäße Verwendung:

Das Schutzzaun-System BASIC LINE ABSTURZSICHERUNG ist vorgesehen zum einen für den Einsatz als feststehende trennende Schutzeinrichtung zum Schutz gegen das Erreichen von Gefahrstellen und zum anderen als Schutz gegen versehentliches Abstürzen von Personen, z.B. an Bühnen, Podesten oder Laufstegen von ortsfesten Zugängen zu maschinellen Anlagen.

Der modulare Systembaukasten in rahmenloser Bauart umfasst Standardgitterelemente und Pfosten. Flexible Gitterzuschnitte und Ausklünnungen sind noch auf der Baustelle möglich.

KONFORM MRL 2006/42/EG + DIN EN ISO 14122-3*

* Unser Unternehmen ist gemäß DIN EN 1090 zertifiziert.

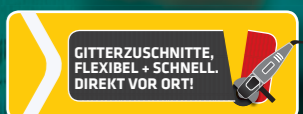
DAS LIEFERPROGRAMM:

Systemhöhe:
2000 mm

Element-Nutzlänge:
2000 mm

Sonder-Bodenfreiheit:
8 mm

Oberflächenfinish:
Zink Veredelung



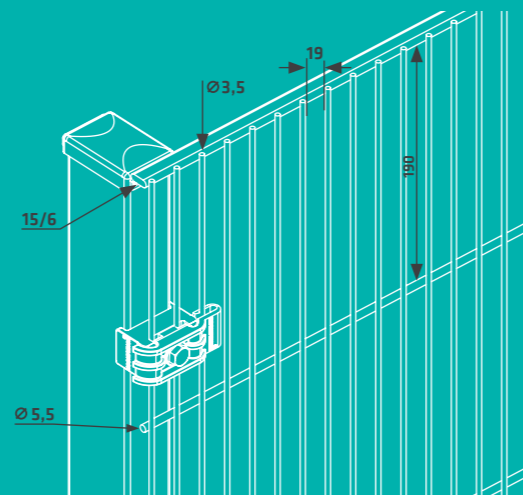


Element Nutlänge
2000 mm → 2000 mm

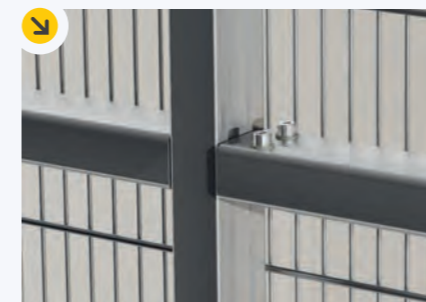
Standardpfosten
Rechteckstahlrohre mit verschweißter Fußplatte inkl. Montageset (Pfostenkappe, Einschlag-Gitterhalter, Kunststoffklemmelement mit Schraube)
Profil: Breite x Tiefe 40 x 60 mm

Gitterelemente
Horizontale Runddrähte einseitig 5,5 mm bzw. Flachstahl 15/6 mm, senkrechte Drähte 3,5 mm, punktverschweißt, feuerverzinkt nach DIN EN ISO 1461

Maschenweite
Abstand der waagerechten Drähte 190 mm, Standardabstände der senkrechten Drähte 19 mm. Das ergibt eine Maschenweite von 19 x 190 mm.



UNVERLIERBARE BEFESTIGUNGSMITTEL



HOCHFESTE QUERTRAVERSE



STABILE FUSSLEISTE



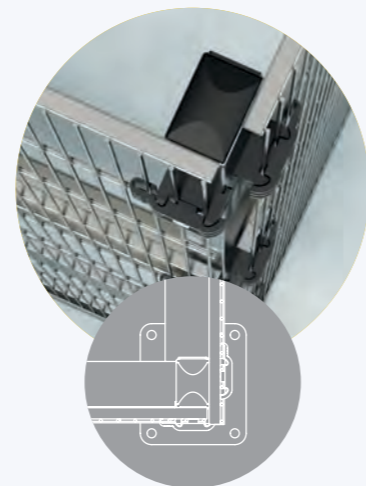
Reihenpfosten
Innenecke-Variante



Reihen-, Mittel-,
Endpfosten



Universal-Eckpfosten
Außenecke-Variante



MONTAGE AUF BETONBODEN



MONTAGE AUF SPANPLATTE

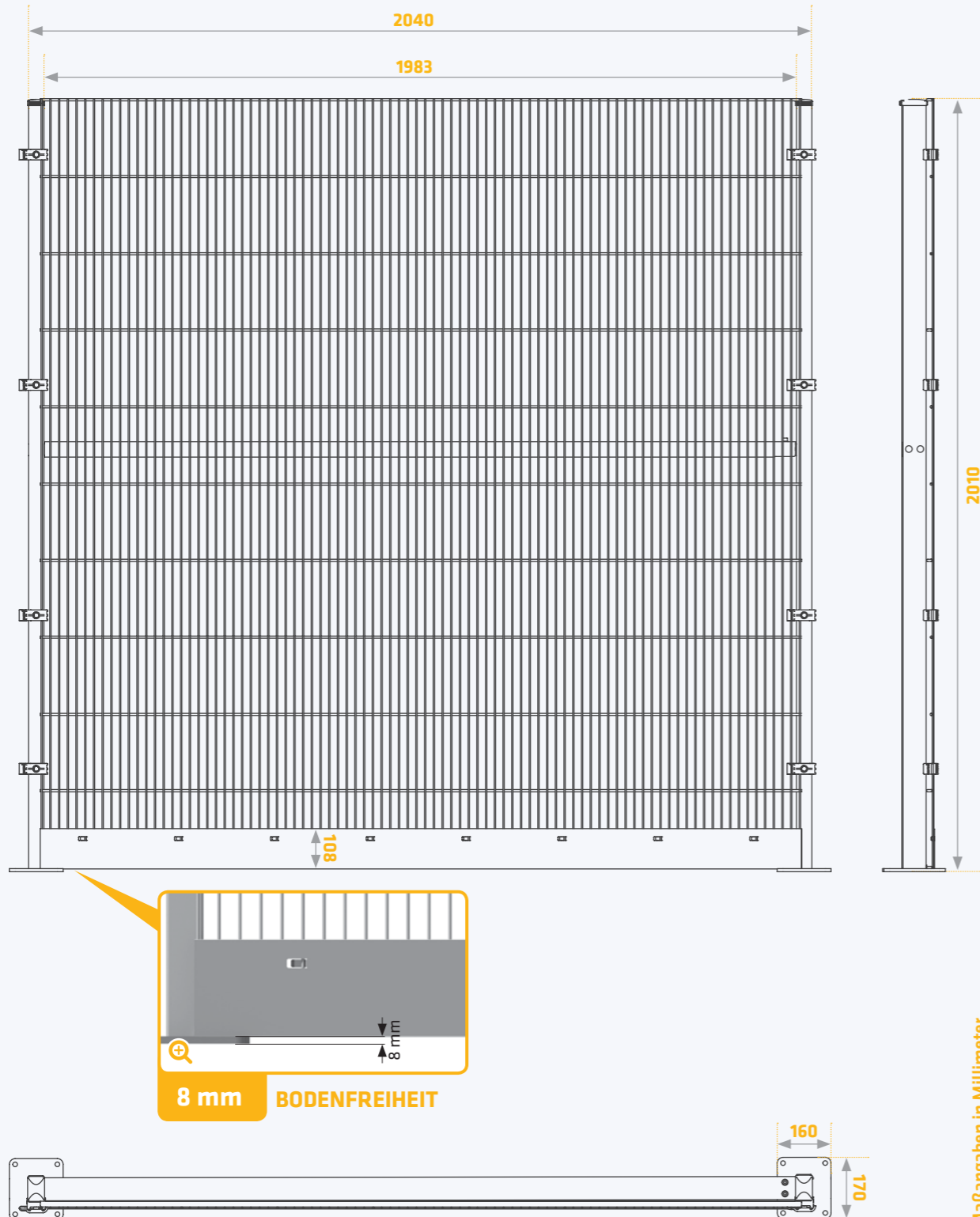


MONTAGE AUF GITTERROST

BASIC LINE ABSTURZSICHERUNG

DETAILS UND BESTELLNUMMERN

ECONFENCE®
protection · german made



↑ alle Maßangaben in Millimeter

GITTERELEMENT MIT KICK PLATE // BESTELLNUMMER

2000 mm

Bezeichnung	BestNr.	Ausführung	Maße (BxH) in mm	Montagehöhe in mm
Gitterelement mit kick plate	B20020019-VZ-S10	Zinkveredelung	1983 x 2006	2014

PFOSTEN // BESTELLNUMMERN

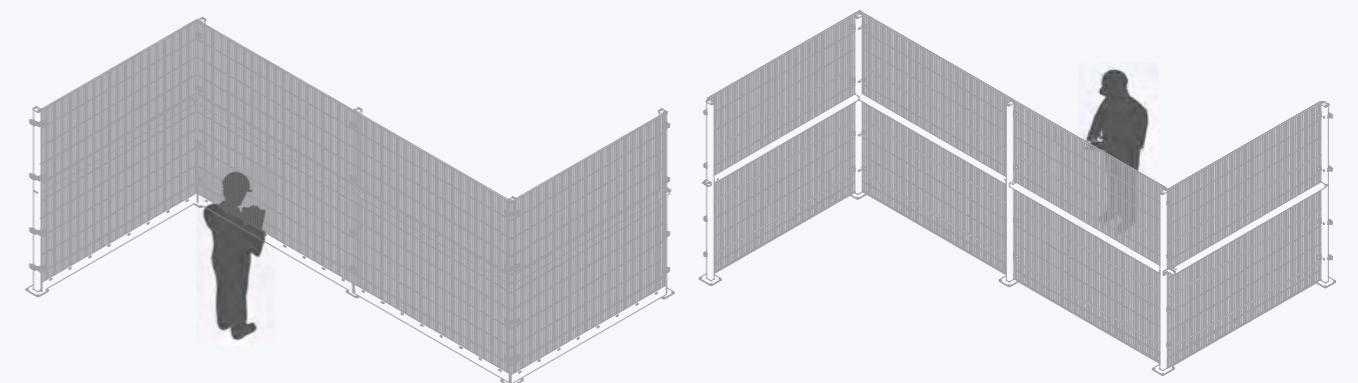
2000 mm

Bezeichnung	BestNr.	Ausführung	Maße (TxBxH) in mm	Montagehöhe in mm
Reihenpfosten	BRP2000-VZ-S10	Zinkveredelung	60 x 40 x 2010	2010
Universal-Eckpfosten	BEPLR2000-VZ-S10	Zinkveredelung	60 x 40 x 2010	2010

QUERTRAVERSE MIT TRAVERSENHALTERN // BESTELLNUMMER

2000 mm

Bezeichnung	BestNr.	Ausführung	Maße (TxBxH) in mm	Montagehöhe in mm
Quertraverse mit Traversenhaltern	TSM-10250	Zinkveredelung	60 x 40 x 1957	1120



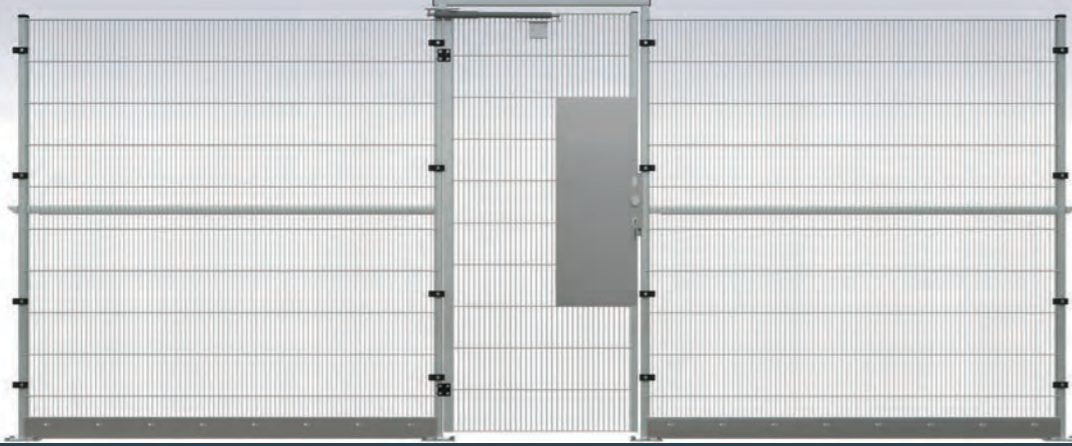
Technische Änderungen vorbehalten.

Andere Breiten und Höhen sowie pulverbeschichtete Varianten/Ausführungen auf Anfrage: Fon: 0049 - (0) 5223-79 19 95 - 0 | Fax: 0049 - (0) 5223-79 19 95 - 90

BASIC LINE **ABSTURZSICHERUNG**

1 FLÜGELIGE DREHTÜR // BESTELLNUMMERN

Sicherheitsabstand
zur Gefahrenquelle
→ siehe Seite 13



Drehtürhöhe: 2147 mm
(Rahmen 2000 mm)

Tür mit seitlichem Holm QR 40



TÜRSCHLIESSER



INDIVIDUELLE ÖFFNUNGSRICHTUNG
für DIN links/rechts Montage



DURCHGREIFSCHUTZ



GERINGE BODENFREIHEIT



GARANTIERTE SICHERHEIT AB WERK:

- ⊙ DGV-TEST - BAUMUSTERGEPRÜFT
- ⊙ KONFORM MRL 2006/42/EG
- ⊙ EG KONFORMITÄTSERKLÄRUNG
- ⊙ CE KENNZEICHNUNG
- ⊙ BETRIEBSANLEITUNG

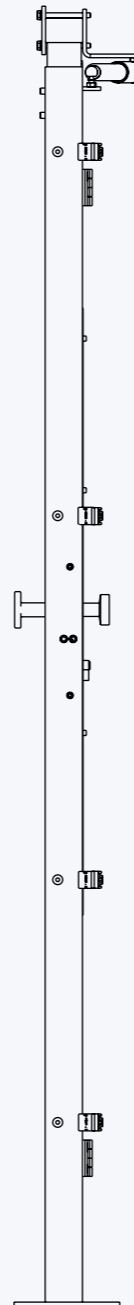
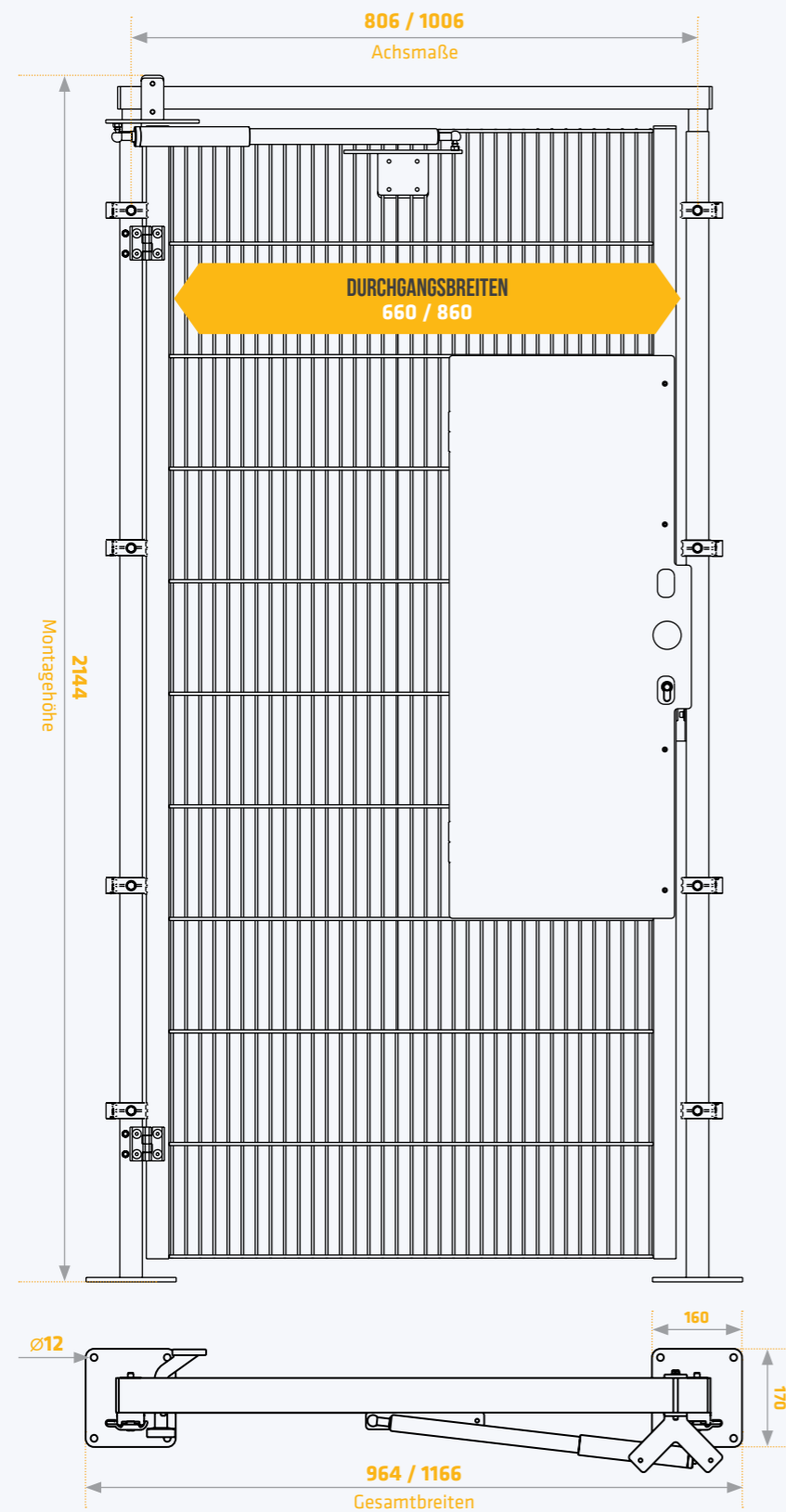


Außen Knauf, innen Klinke, Durchgreifschutz, Öffnung von Außen nur mit Schlüssel.
Öffnung von innen ohne Schlüssel (Fluchentriegelung).
Universelle Bauweise für DIN links / rechts Montage

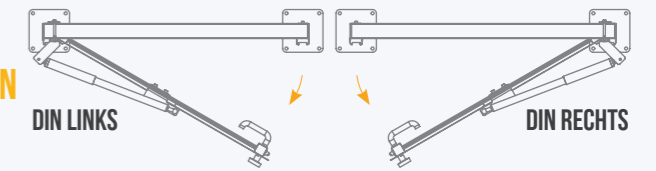
BASIC LINE ABSTURZSICHERUNG

1 FLÜGELIGE DREHTÜR TS01 // DETAILS UND BESTELNUMMERN

ECONFENCE®
protection · german made

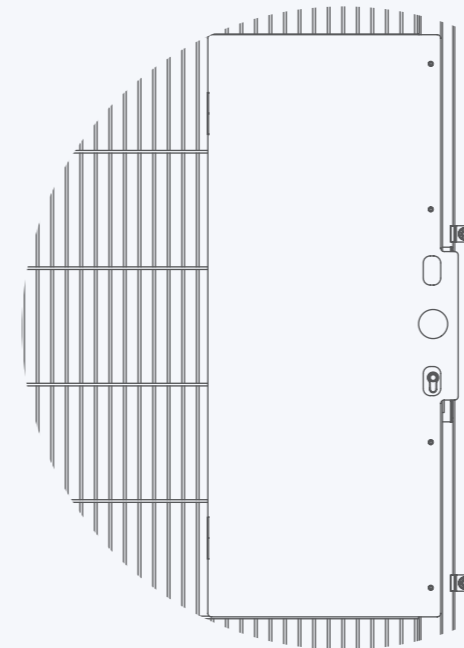


UNIVERSAL 1 FLÜGELIGE DREHTÜR // BESTELNUMMERN



Systemhöhe 2000 mm

Bezeichnung	BestNr.	Ausführung	Breite (Achismaß) in mm	Montagehöhe in mm
1 flügelige Drehtür DIN Links/Rechts	BTLR20008019-VZ-S10	Zinkveredelung	806	2144
1 flügelige Drehtür DIN Links/Rechts	BTLR20010019-VZ-S10	Zinkveredelung	1006	2144



VARIANTE TS01

für den Einsatz als trennende Schutzeinrichtung ohne Verriegelungseinrichtung,
als Wartungszugang einsetzbar.

alle Maßangaben in Millimeter

UNSERE UMFASSENDEN SERVICELEISTUNGEN SIND DAS FUNDAMENT IHRES ERFOLGES.



PERSÖNLICHE UND ZÜGIGE ABWICKLUNG VON DER ERSTEN ANFRAGE BIS ZUR ABNAHME.

Service ist heute oftmals ein vielgenutzter Begriff, der nicht immer das hält, was er verspricht. Wir sehen uns da in der Verantwortung und fühlen uns dem in jeder Phase Ihres Auftrages verpflichtet. Das reicht dabei von der persönlichen und umfassenden Beratung und Bedarfsanalyse bis hin zur Planung, zur Fertigung und zum After-Sales-Service auch noch nach vielen Jahren. Das ist die Grundlage unserer Arbeit und darauf vertrauen Kunden nunmehr seit über drei Jahrzehnten.



2/3D PLANUNGSDATEN

Für Konstruktion und Planung stellen wir Ihnen alle notwendigen CAD-Dateien zur Verfügung.



CAD PLANUNG

Gerne planen und zeichnen wir ein komplettes Schutzzaun-Layout und senden Ihnen dieses zur weiteren Besprechung bzw. Produktionsfreigabe zu.

PLANUNG EINER BEREICHSABSICHERUNG

Das Schutzzaun-System BASIC LINE Absturzsicherung ist vorgesehen zum einen für den Einsatz als feststehende trennende Schutzeinrichtung zum Schutz gegen das Erreichen von Gefahrstellen und zum anderen als Schutz gegen versehentliches Abstürzen von Personen, z.B. an Bühnen, Podesten oder Laufstegen von ortsfesten Zugängen zu maschinellen Anlagen.

Zur Planung einer Bereichsabsicherung ist eine entsprechende Risikoanalyse erforderlich. Dabei sind folgende Normen zu berücksichtigen:

DIN EN ISO 12100

Sicherheit von Maschinen

DIN EN ISO 13857

Sicherheitsabstände gegen das Erreichen von Gefahrenstellen mit den oberen und unteren Gliedmaßen

DIN EN ISO 14120

Trennende Schutzeinrichtungen

DIN EN ISO 14119

Verriegelungseinrichtungen in Verbindung mit trennenden Schutzeinrichtungen

DIN EN ISO 14122-3

Ortsfeste Zugänge zu maschinellen Anlagen

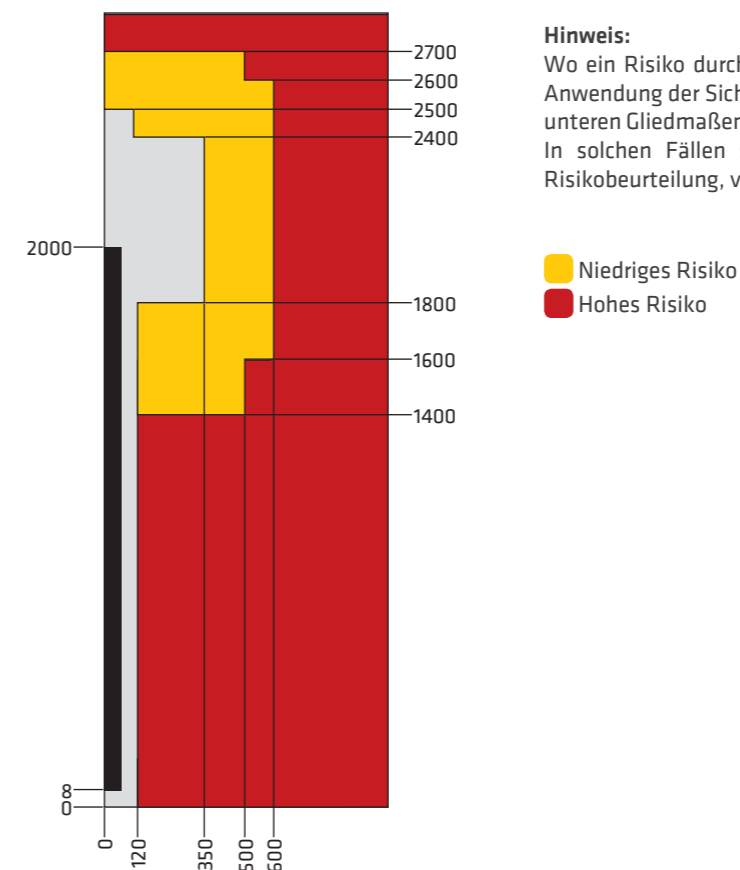
Gefahrenbereichsanalyse

Der Sicherheitsabstand der Schutzzaunanlage wird nach der entsprechenden DIN EN festgelegt. Hierzu soll ein Grundriss der Maschine oder Anlage erstellt werden.

Risikoanalyse und deren Abschätzung

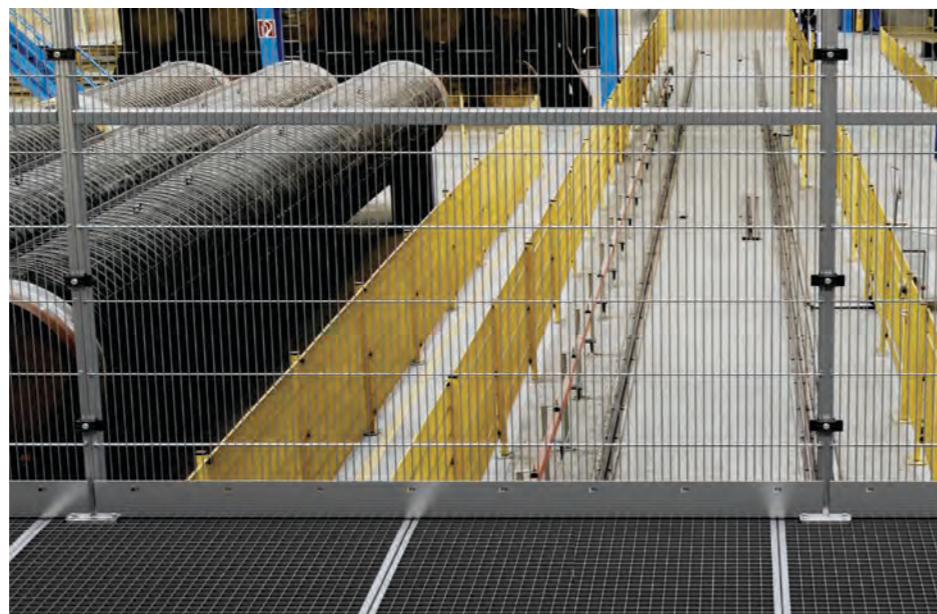
Die Risikoanalyse ist nach den einschlägigen bzw. harmonisierten Normen vom Kunden durchzuführen und auszuwerten, um die notwendige Maschenweite, Gitterhöhe, Bodenfreiheit, den Gefahrenbereichsabstand und die Verwendung festzulegen.

SICHERHEITSABSTÄNDE NACH DIN EN ISO 13857



Hinweis:

Wo ein Risiko durch Ausrutschen oder Missbrauch besteht, kann die Anwendung der Sicherheitsabstände gegen den freien Zugang mit den unteren Gliedmaßen nach DIN EN ISO 13857, Anhang B ungeeignet sein. In solchen Fällen sind die Sicherheitsabstände, entsprechend der Risikobeurteilung, vom Anlagenbauer festzulegen.



BASIC LINE ABSTURZSICHERUNG AUSZUG / ZUBEHÖRARTIKEL UND ZULAGEN

BestNr.	Bezeichnung	Abb.
ZB31004	Klemmelement, Kunststoff schwarz, Klemmbereich 4 mm, mit vormontierter Blechschraube ST 8x40 mm	1
ZB21008	Gitterhalter Reihenpfosten (Einschlagversion), Kunststoff schwarz, für Pfostenprofil 60x40x2 mm	2
ZB21012	Gitterhalter Eckpfosten (Einschlagversion), Kunststoff schwarz, für Pfostenprofil 60x40x2 mm	3
TSM-10061	Montageset Konterplatte 1 x Platte TSB-10377 4 x Unterlegscheibe DIN 125 A 10.5 4 x Mutter DIN 934-8,8-M10 4 x Schraube DIN 933-8,8-M10x75	4
TSM-10059	Montageset Traversenhalter 2 x Traversenhalter TSM-10050 6 x Unterlegscheibe DIN 125 A 8,4 6 x Schraube DIN 912 - M8x20	5
TSM-10060	Montageset Anbauwinkel-Innenecke 1 x Eckverbinder TSM-10052 2 x Unterlegscheibe DIN 125 A 8,4 2 x Schraube DIN 912 - M8x20	6
ZB10075	Schlagdorn für Einschlaghalter	7
ZB40005	Gitter Zu- und Ausschnitte auf Maß, bzw. nach Kundenlayout	
ZB40020	Planung / Konstruktion einer Schutzzaunanlage mit entsprechenden Komponenten mit CAD, in 2 oder 3D, mit Aufstellplan und Kennzeichnung der Bauteile	
Technische Änderungen vorbehalten.		

Abb. 1



Abb. 2



Abb. 3



Abb. 4



Abb. 5



Abb. 6



Abb. 7



Technische Änderungen vorbehalten.

Andere Breiten und Höhen auf Anfrage: Fon: 0049 - (0) 5223-79 19 95 - 0 | Fax: 0049 - (0) 5223-79 19 95 - 90



© TIEMANN | ECONFENCE® ist ein eingetragenes Markenzeichen der TIEMANN Schutz-Systeme GmbH | Technische Änderungen vorbehalten 08/2016 | Bildquellen: TIEMANN Schutz-Systeme GmbH



...we protect people!

TIEMANN

Schutz-Systeme GmbH
Lübbecker Straße 16
32257 Bünde | Germany
T+49 (0)5223 791995-0
F+49 (0)5223 791995-90
info@econference.com
www.econference.com



GARANTIERTE SICHERHEIT AB WERK:

- ✔ DGUV-TEST - BAUMUSTERGEPRÜFT
- ✔ KONFORM MRL 2006/42/EG + DIN EN ISO 14122-3
- ✔ EG KONFORMITÄTSERKLÄRUNG
- ✔ CE KENNZEICHNUNG
- ✔ BETRIEBSANLEITUNG

