

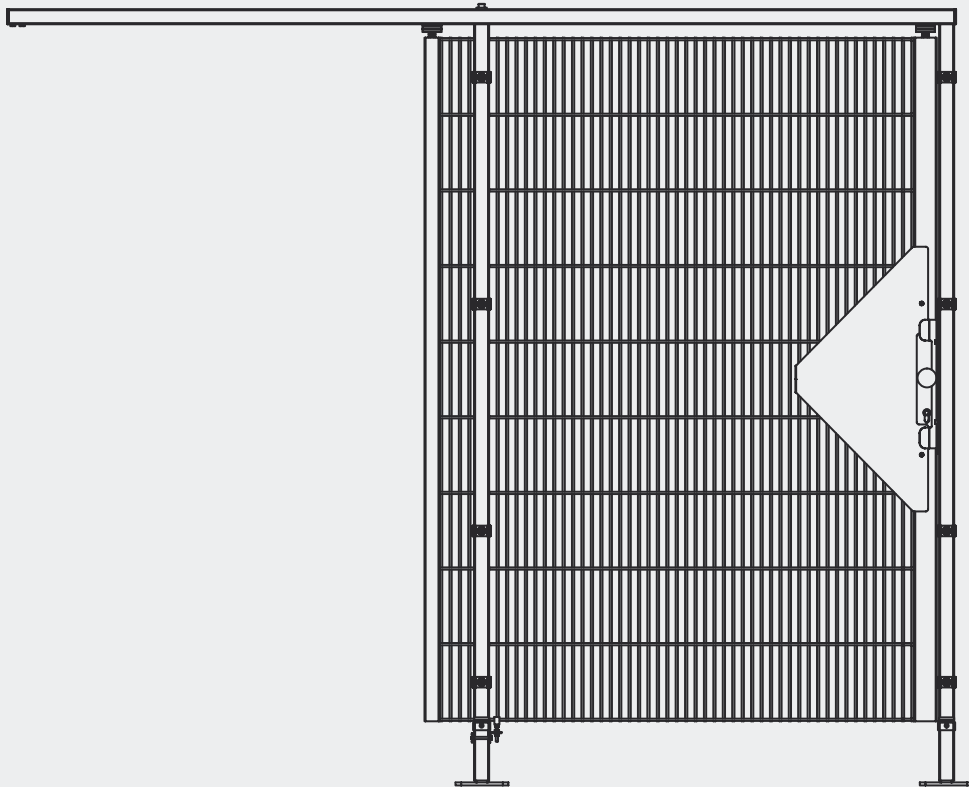


Deze gebruiksaanwijzing bevat belangrijke productinformatie en veiligheidsvoorschriften.

Deze moeten worden gelezen en nageleefd alvorens met werkzaamheden in verband met het product te beginnen. Deze gebruiksaanwijzing moet aan alle betrokkenen ter beschikking worden gesteld en op een veilige plaats worden bewaard.



The professional choice



**ORIGINEEL
GEBRUIKSAANWIJZING**

ECONFENCE®
protection · german made

BASIC LINE

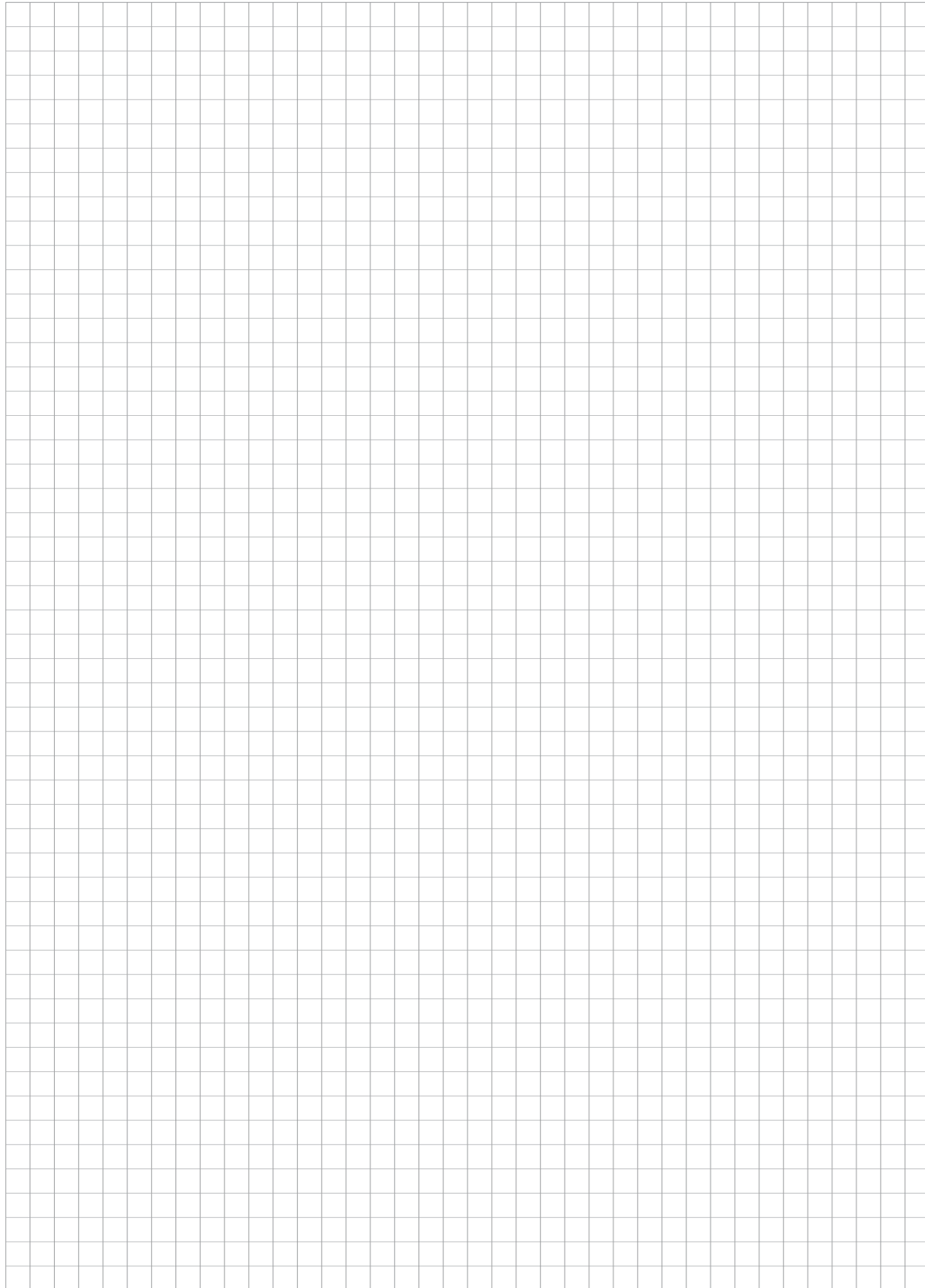
1-VLEUGELIGE SCHUIFDEUR

VARIANT TS01

Hoogtes van het systeem 2000 | 2200 mm

Uitgang: 07/2022



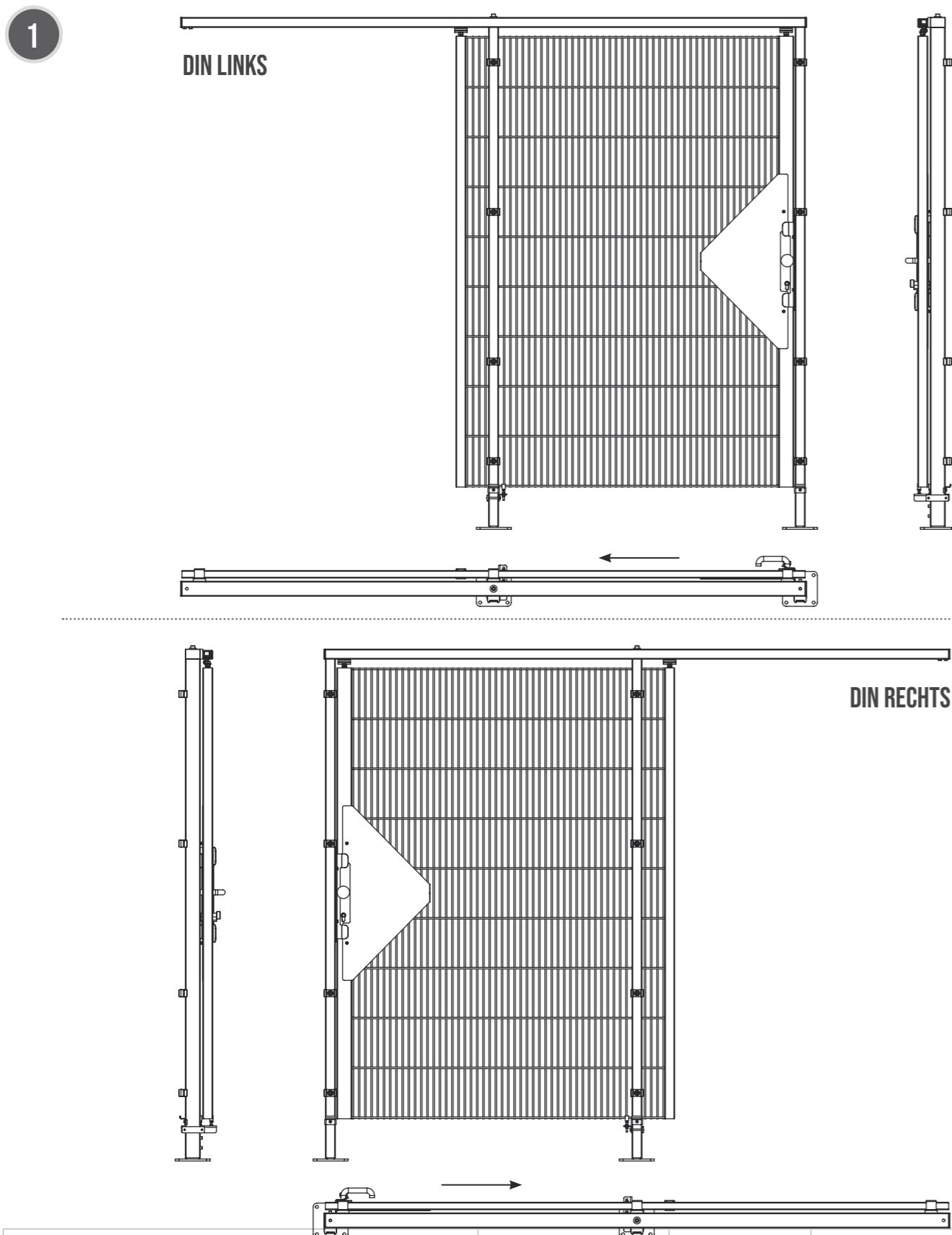


Inhoudsopgave

1.	Productbeschrijving en technische gegevens	Pagina 4
2.	Beoogd gebruik en gebruiksbeperkingen	Pagina 5
3.	EG-verklaring van overeenstemming	Pagina 6
4.	Veiligheidsinstructies en uitleg van symbolen	Pagina 7
5.	Montage en installatie	Pagina 8 - 37
	5.1. Vereist gereedschap	Pagina 9
	5.2. Verankering in de ondergrond	Pagina 10
	5.3. Interface voor de bevestiging van vergrendelingen	Pagina 11
	5.4. Montage 1-vleugelige schuifdeur	Pagina 12 - 35
	5.5. Montage op het beschermrooster	Pagina 36 - 37
6.	Onderhoud	Pagina 38
7.	Ontmanteling en verwijdering	Pagina 38
8.	Accessoires	Pagina 39

1. Productbeschrijving en technische gegevens

De 1-vleugelige schuifdeuren van de VARIANT TS01 zijn standaard verkrijgbaar in de volgende uitvoeringen:



BASIC LINE	Breedtes (mm)	Doorgangsbreedtes (mm)	Hoogtes (mm)	Voetplaat (mm)	Gewichten (kg)
1-vleugelige schuifdeur VARIANT TS01	2556	953	2067	140x140	59,11
DIN Links / Rechts	2556	953	2267	140x140	66,97

2. Beoogd gebruik en gebruiksbeperkingen

Het ECONFENCE® BASIC LINE beschermhekstelsel is bedoeld als scheidingsafstandbeveiliging om mensen te beschermen tegen het bereiken van gevaarlijke punten op machines en systemen in de productie en magazijnlogistiek.

De schermelementen zijn geschikt voor gebruik als vaste afschermingen en de 1-vleugelige schuifdeuren van de VARIANT TS01 zijn, in combinatie met vergrendelingen met deurkrukken (zoals gedefinieerd in DIN EN ISO 14119), bestemd voor gebruik als scheidingswanden (zoals gedefinieerd in DIN EN ISO 14120).

De sluitsystemen zelf en hun bevestigingsmateriaal maken geen deel uit van de levering. De fabrikant van het systeem is verantwoordelijk voor het deskenigige ontwerp en de installatie van geschikte vergrendelingsinrichtingen. Deskenigheid omvat ook kennis en naleving van de relevante voorschriften inzake veiligheidstechniek, waaronder DIN EN ISO 13849. Het is verboden de meegeleverde CE-markering (typeplaatje) aan te brengen voordat de deuren zijn voorzien van de vereiste vergrendelingen.

Gebruik de afschermingen alleen als ze in perfecte technische staat zijn! Storingen die de veiligheid van de werknemers en de bedrijfszekerheid in gevaar kunnen brengen, onmiddellijk verhelpen, rekening houdend met de gezondheid en de veiligheid op het werk!

Voor elk ander gebruik is de schriftelijke toestemming van de fabrikant vereist. Indien machines of installaties niet volledig met het beschermende omheiningssysteem worden omheind, moeten de open zones (bv. materiaaloverslagpunten, toegangspunten voor personeel, enz.) in het kader van de risicobeoordeling door de installatiebouwer worden beveiligd, rekening houdend met de desbetreffende voorschriften.

Tot het bedoelde gebruik behoort ook het in acht nemen van de gebruiksaanwijzing en het naleven van de voorwaarden voor reiniging, onderhoud en inspectie. De afschermingen zijn bestemd voor gebruik in industriële machines en mogen alleen door opgeleid en geïnstrueerd personeel worden geïnstalleerd, bediend, onderhouden en gerepareerd.

De installateur/exploitant moet nagaan of de beschermende afrastering moet worden voorzien van een beschermende aarde overeenkomstig de thans geldende normen en voorschriften. Beschermende aarding mag alleen worden uitgevoerd door een gekwalificeerde elektricien.

Bij de implementatie van het veiligheidshkstsysteem in het veiligheidsconcept van de machine of installatie moeten onder meer de volgende normen in acht worden genomen:

DIN EN ISO 12100	Veiligheid van machines - Algemene ontwerpbeginsselen - Risicobeoordeling en -beperking
DIN EN ISO 11161	Veiligheid van machines - Geïntegreerde productiesystemen - Basisvereisten
DIN EN ISO 13857	Veiligheid van machines - Veiligheidsafstanden tegen het bereiken van gevaarlijke zones met de bovenste en onderste ledematen
DIN EN 349	Veiligheid van machines - Minimumafstanden om verplettering van lichaamsdelen te voorkomen
DIN EN ISO 14120	Veiligheid van machines - Veiligheid - Algemene eisen voor het ontwerp en de constructie van vaste en beweegbare afschermingen en beveiligingsinrichtingen
DIN EN ISO 14119	Veiligheid van machines - Vergrendelinrichtingen in combinatie met afschermingen - Richtlijnen voor ontwerp en selectie
DIN EN ISO 13849-1	Veiligheid van machines - Veiligheidsgerelateerde onderdelen van controlesystemen - Deel 1: Algemene ontwerpbeginsselen

Afhankelijk van de opstelling van de machine/installatie moeten andere, hier niet genoemde normen in acht worden genomen.

Het systeem is niet bedoeld voor gebruik buitenshuis. Elke manipulatie is verboden. Het veiligheidshk mag alleen worden geïnstalleerd in een omgeving van 10°C tot max. 50°C (niet-corrosieve omgeving).

Voordat de gevarezone wordt betreden, moet de machine/installatie worden uitgeschakeld (elektrisch, pneumatisch) en met een lockout/tagout vergrendeling worden beveiligd tegen ongeoorloofd herstarten. Draag de sleutel persoonlijk bij je.

3. EG-verklaring van overeenstemming

ZERTIFIKAT | CERTIFICATE



TIEMANN
Schutz-Systeme GmbH
Lübbecker Straße 16
32257 Bünde | Germany

T+49 (0)5223 791995-0
F+49 (0)5223 791995-90

info@econference.com
www.econference.com

...we protect people!

EG-VERKLARING VAN OVEREENSTEMMING
im Sinne der EG Maschinenrichtlinie 2006/42/EG, Anhang II A

EC DECLARATION OF CONFORMITY
according to EC Machinery Directive 2006/42/EC, Annex I

Hersteller | Manufacturer
Tiemann Schutz-Systeme GmbH
Lübbecker Str. 16
32257 Bünde / Germany

CE

Hiermit erklären wir, dass das Produkt

ProductAanwijzing: Trennende Schutzeinrichtung
Typ: ECONFENCE® BASIC LINE TS01
Baujahr bzw. Seriennummer: 05/2016

den einschlägigen Bestimmungen der Richtlinie 2006/42/EG entspricht.
Es wurden folgende harmonisierte Normen angewandt:

- DIN EN ISO 14120:2016-05

We hereby declare that the product:

Product designation: Separating guard
Type: ECONFENCE® BASIC LINE TS01
Year of build or serial number: as of 05/2016

meets the relevant provisions of directive 2006/42/EC.
The following harmonised standards have been applied:

- DIN EN ISO 14120:2016-05

Bünde,
Ort
City

Datum
Date










Unterschrift*
Signature*

Axel W. Tiemann
Geschäftsführer
Managing Director

Der Unterzeichner ist verantwortlich für die Zusammenstellung der technischen Unterlagen en gleichzeitig der verantwortliche Herausgeber der technischen Dokumentation.
The signatory is responsible for the composition of the technical documents and at the same time the responsible publisher of the technical documentation.

4. Veiligheidsinstructies en uitleg van symbolen

Veiligheidsvoorschriften zijn te vinden in de desbetreffende hoofdstukken van deze gebruiksaanwijzing en moeten in acht worden genomen.

Symbol	Uitleg
	Veiligheid (Het niet opvolgen van deze instructie kan letsel of de dood tot gevolg hebben).
	Functionele nota (In geval van niet-naleving, storingen of materiële schade)
	Gevaarlijk gebied
	Geen gevarezone
	vergrote weergave / gedetailleerde weergave
	Montagehoogte
	Vereist gereedschap (zie pagina 9)
	Gebruik gehoorbescherming
	Gebruik oogbescherming

5. Montage en installatie



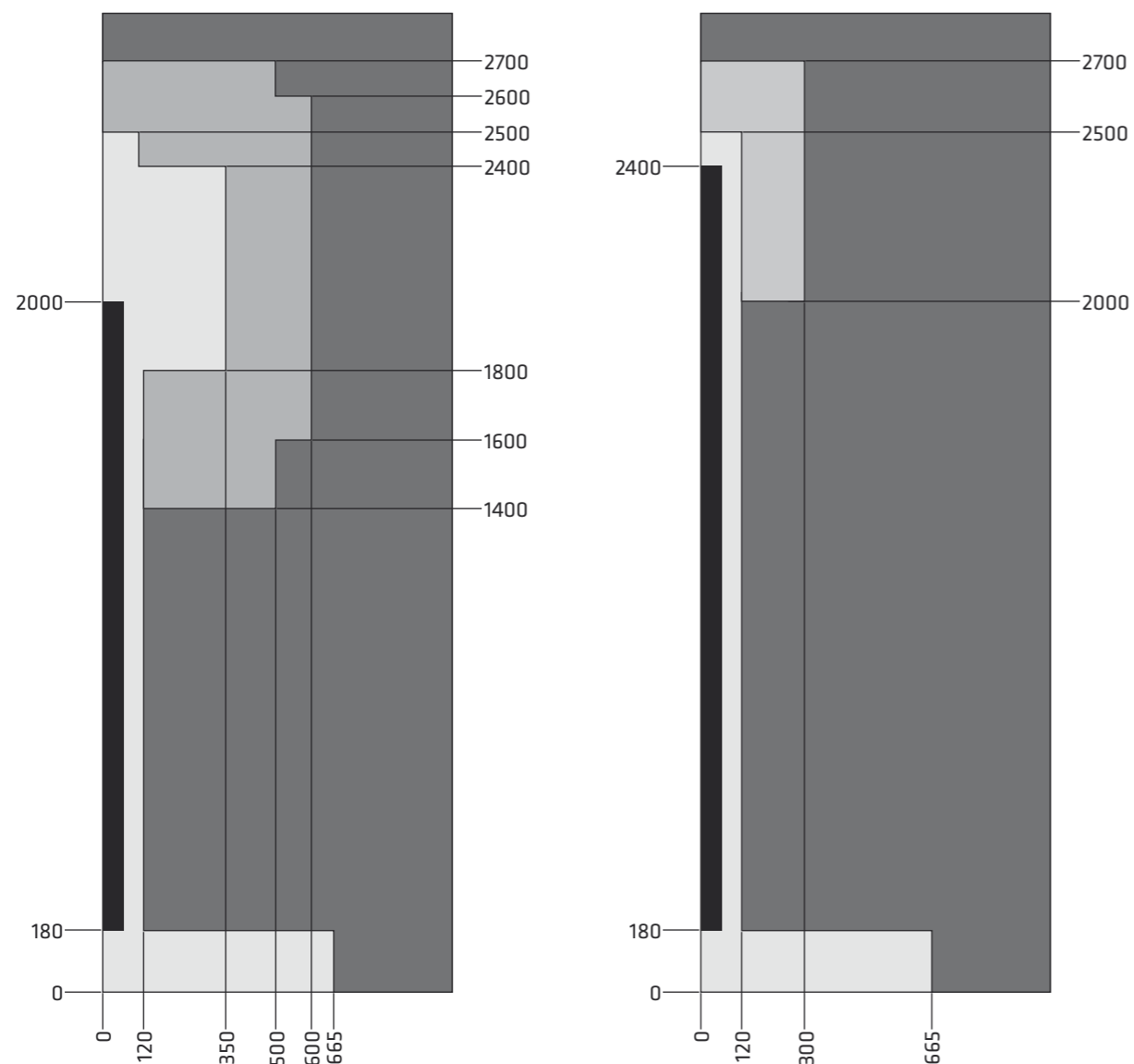
Voor de montage en installatie zijn ten minste twee personen nodig. Draag persoonlijke beschermingsmiddelen of gesloten werkkleding, veiligheidsschoenen en hoofdbescherming. Draag bij het boren in beton ook gesloten
Draag een veiligheidsbril. Draag bij stof een filtermasker van ten minste FFP 1.

Montage en installatie mogen alleen worden uitgevoerd door gekwalificeerd personeel.

Alvorens met de installatiewerkzaamheden te beginnen, de te schermen machine of installatie uitschakelen of in een veilige toestand brengen.

Vóór de montage moet de machine/installatie worden uitgeschakeld (elektrisch, pneumatisch) en met een lockout/tagout-vergrendeling tegen ongeoorloofde herinschakeling worden beveiligd. Draag de sleutel persoonlijk bij je. De vereiste veiligheidsafstanden tot Bepaal/controleer de vereiste veiligheidsafstanden tot gevaarlijke punten van de machine/installatie volgens DIN EN ISO 13857:

Veiligheidsafstanden volgens DIN EN ISO 13857



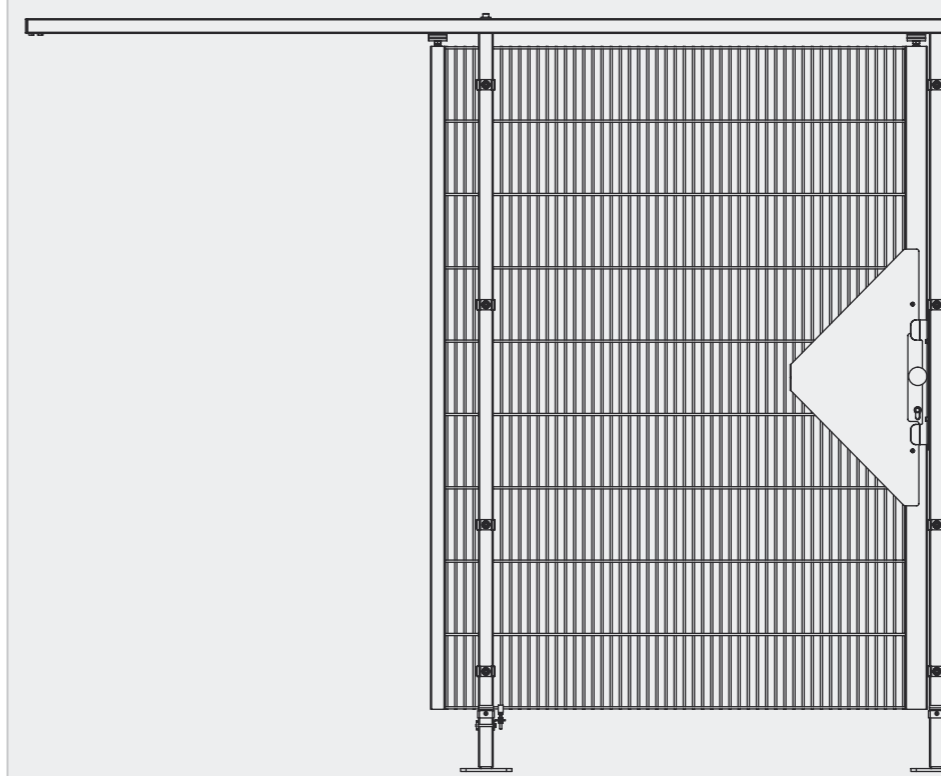
Opmerking: Bij gevaar voor uitglijden of verkeerd gebruik kan de toepassing van de veiligheidsafstanden tegen vrije toegang met de onderste ledematen volgens DIN EN ISO 13857, bijlage B, ongeschikt zijn. In dergelijke gevallen moeten de veiligheidsafstanden, overeenkomstig de risicobeoordeling, door de bouwer van het systeem worden bepaald.

5.1. Vereist gereedschap



Gereedschap

Product



1-vleugelige schuifdeur, VARIANT TS01, Montage (Pagina 10-35)

- Boormachine met Betonboor 10 mm**
- Hamer**
- Dopsleutel 13 mm en 17 mm**
- Inbussleutel 3 mm, 4 mm, 5 mm en 8 mm**



Veiligheidsafstanden gelden alleen bij gebruik van ECONFENCE® gaaspanelen met maaswijdte 19|190 mm.

Informatie over de afmetingen en gewichten van de systeemcomponenten vindt u in hoofdstuk 1. Technische gegevens, pagina 4.

Het systeem is alleen bedoeld voor installatie op de volgende ondergrond (zie blz. 10).

Alleen de meegeleverde bevestigingsmiddelen mogen worden gebruikt.

Bij de installatie van de elektrische apparatuur (bijv. kabels, schakelaars, schakelkast, enz.) op de afschermingsinstallatie moeten de voorschriften van DIN EN 60204-1 in acht worden genomen.

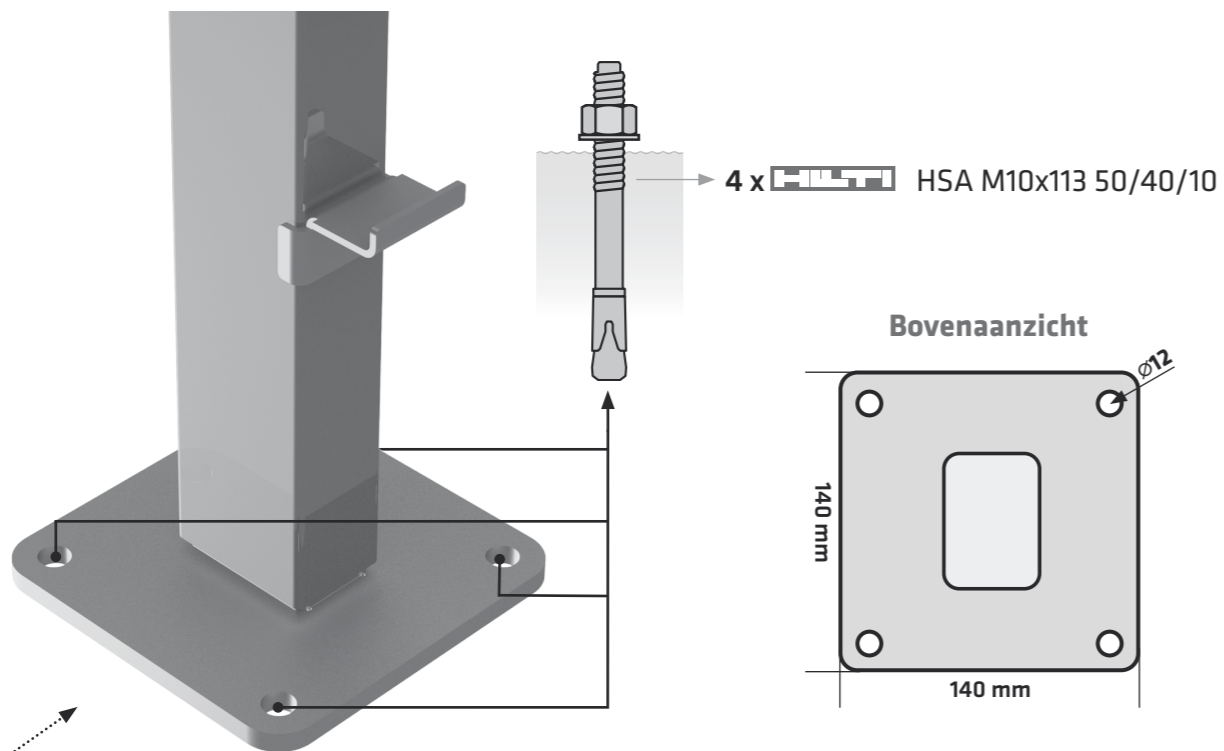
Mocht u vragen hebben, aarzel dan niet om contact op te nemen met onze servicemedewerkers op 05223.791995-0.

5.2. Verankering in de ondergrond

Ondergronds materiaal: Beton (ongescheurd) C20/25 bis C50/60

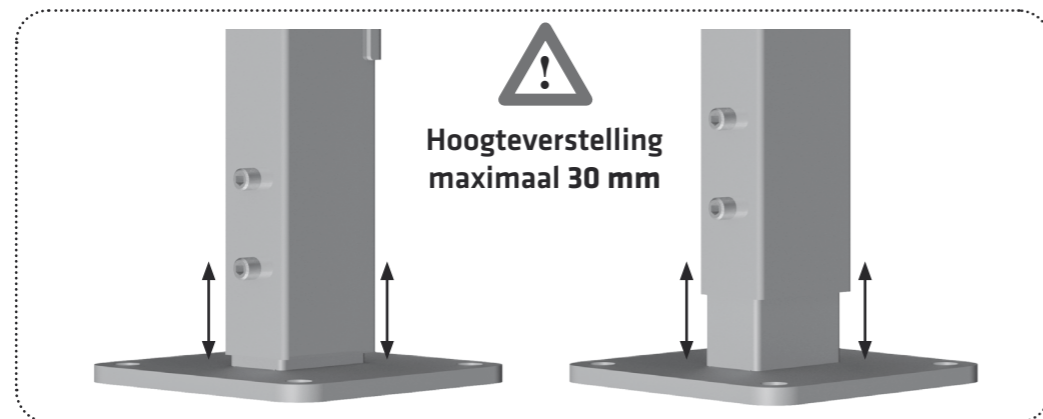


zie Pagina 9



Technische gegevens:

Deugelgrootte	M10
Lengte van de plug	113 mm
Goedkeuringen	ETA-11/0374
Ondergronds materiaal	Beton (ongescheurd) C20/25 - C50/60
Milieu-invloeden	binnen, droog
Randafstand	50 mm
Actief principe	Krachtgestuurde uitzettende deugel
Standaard insteldiepte	50 mm
Boor nominale diameter	10 mm
Boordiepte	80 mm
Vereist aanhaalmoment	25 Nm



5.3. Interface voor de bevestiging van vergrendelingen

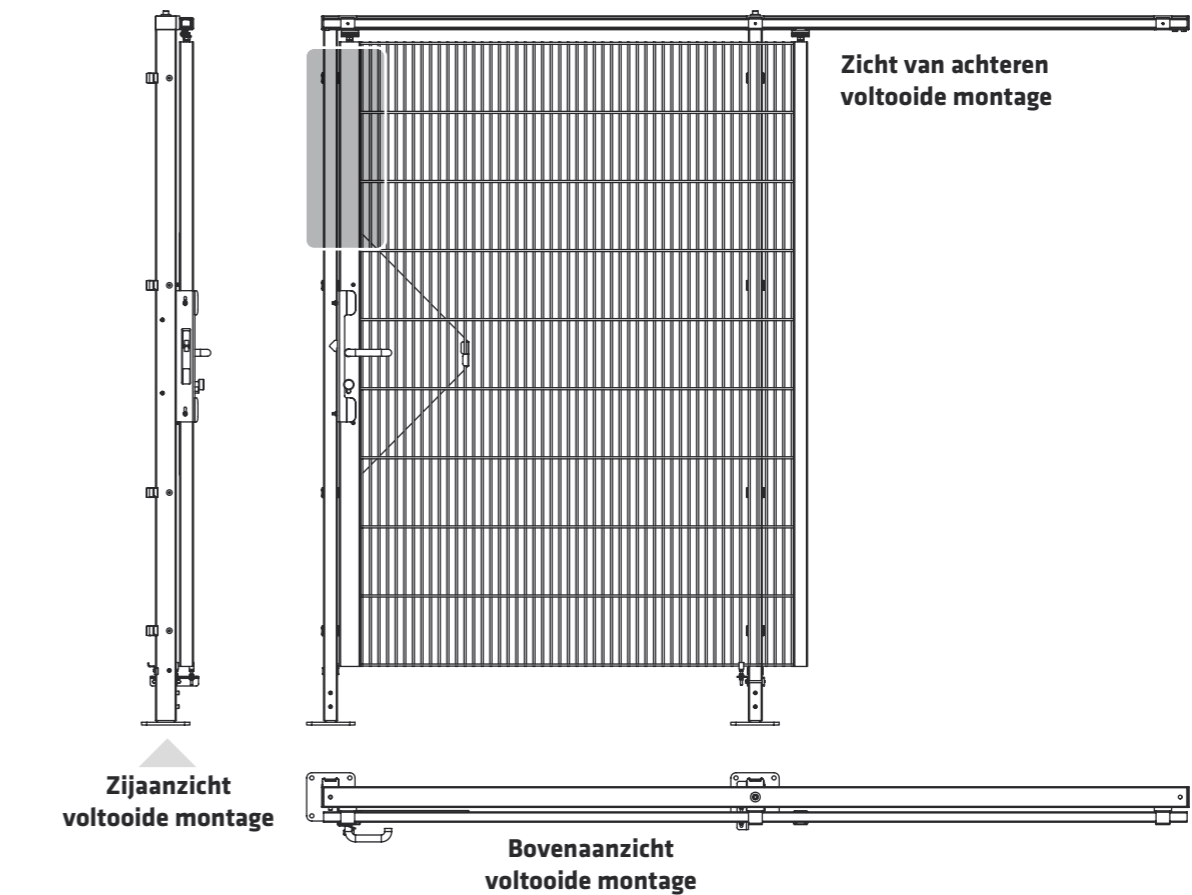
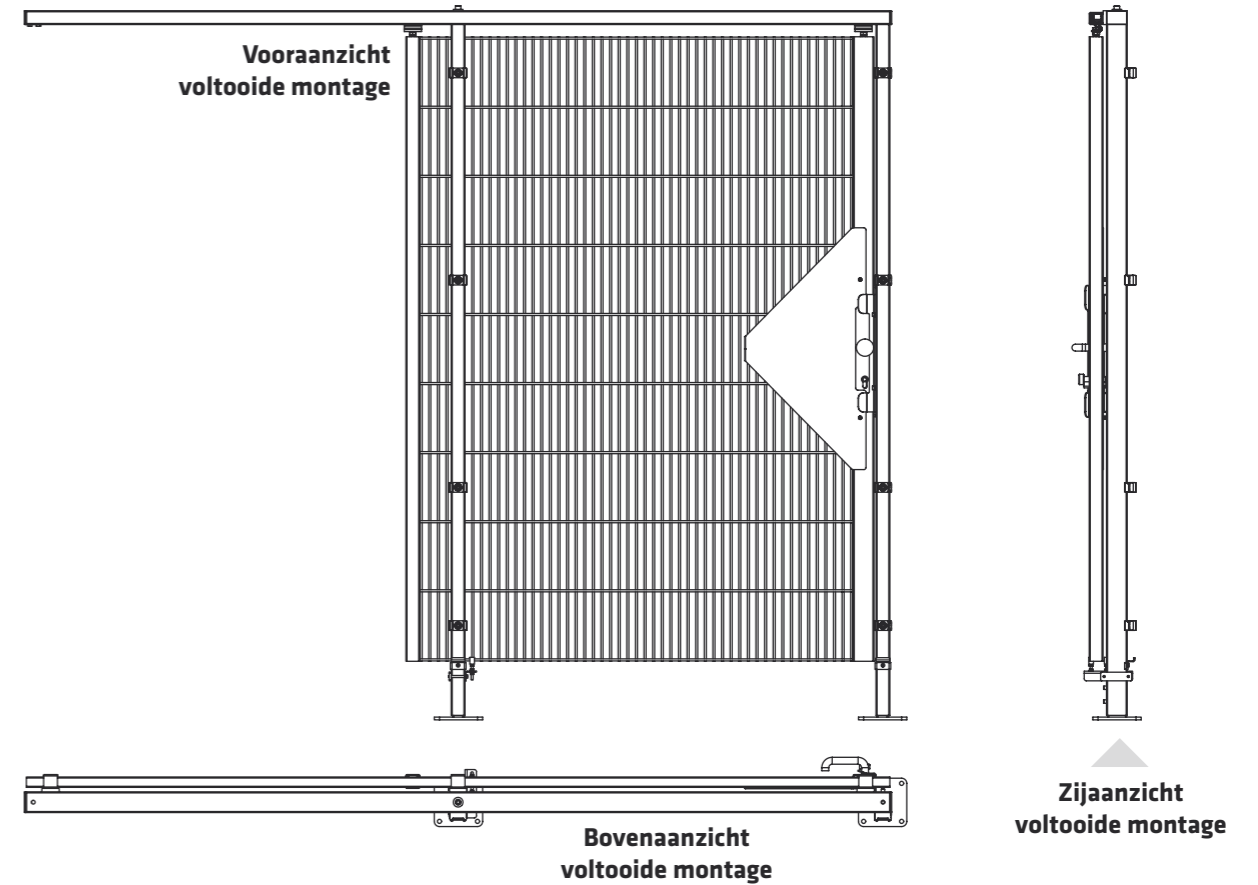
1-vleugelige schuifdeur, VARIANT TS01,

Als beweegbare afscherming in combinatie met een door de klant geleverde vergrendeling.

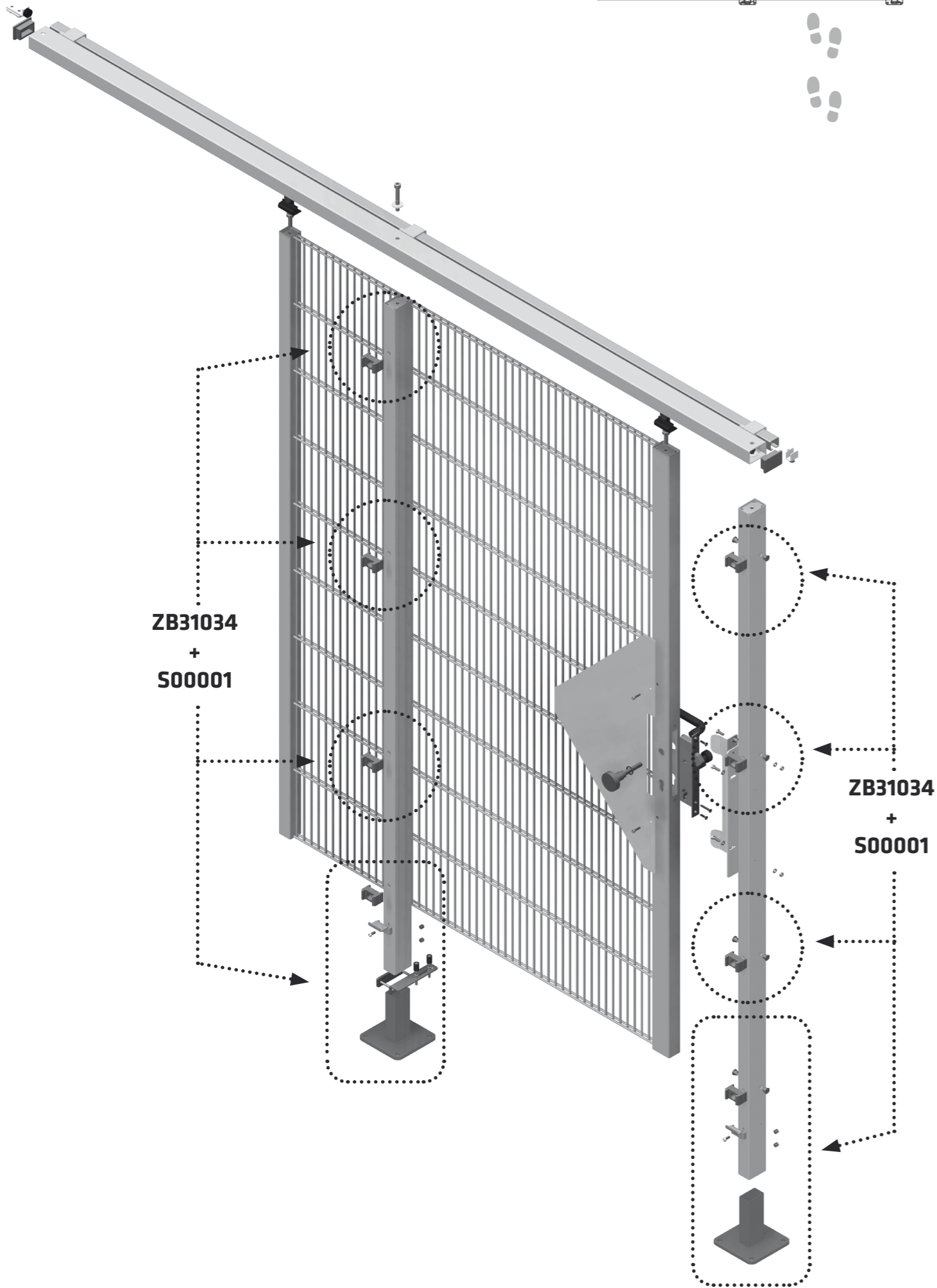
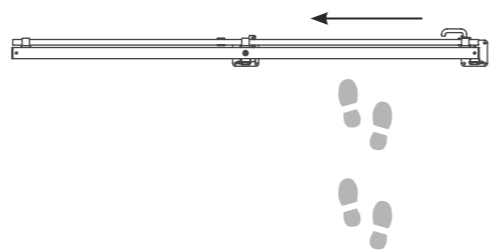


Voor de bevestiging van de vergrendeling (de veiligheidsschakelaar) kunnen op het deurblad en de deurstijl in het bovenste gedeelte van het interieur draadnagels worden geplaatst (zie onderstaande afbeelding, gebied grijs gemarkeerd).

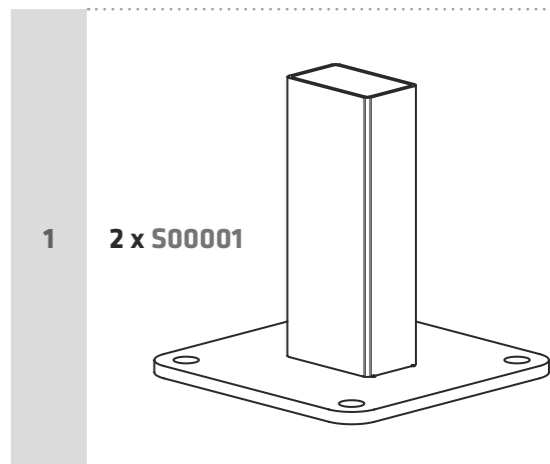
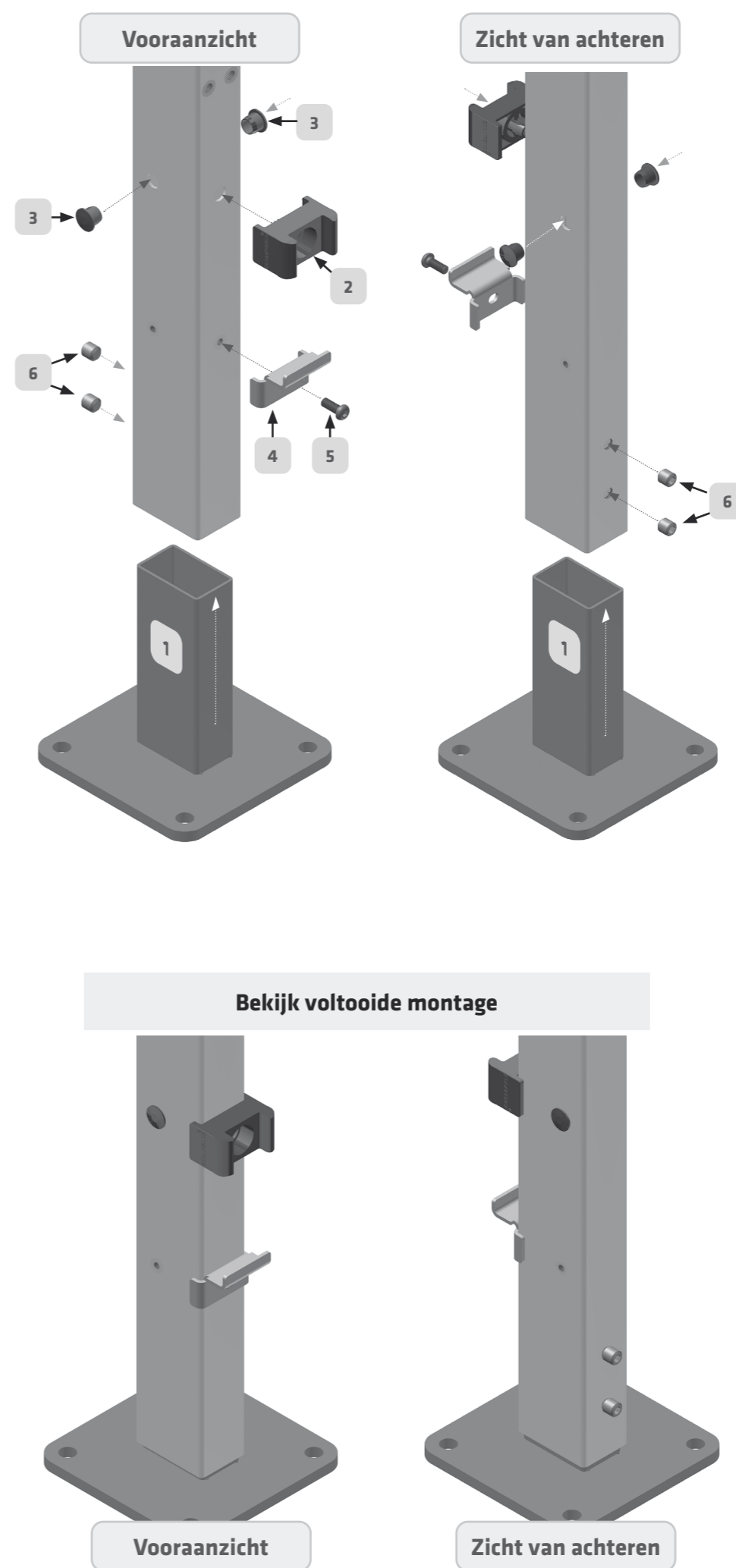
i Als u vragen heeft, aarzel dan niet om contact met ons op te nemen op 05223.791995-0.



5.4. Montage 1-vleugelige schuifdeur
Montage versie DIN LINKS / Montagehoogte 2053 mm



5.4. Montage 1-vleugelige schuifdeur
Montage versie DIN LINKS / Montagehoogte 2053 mm

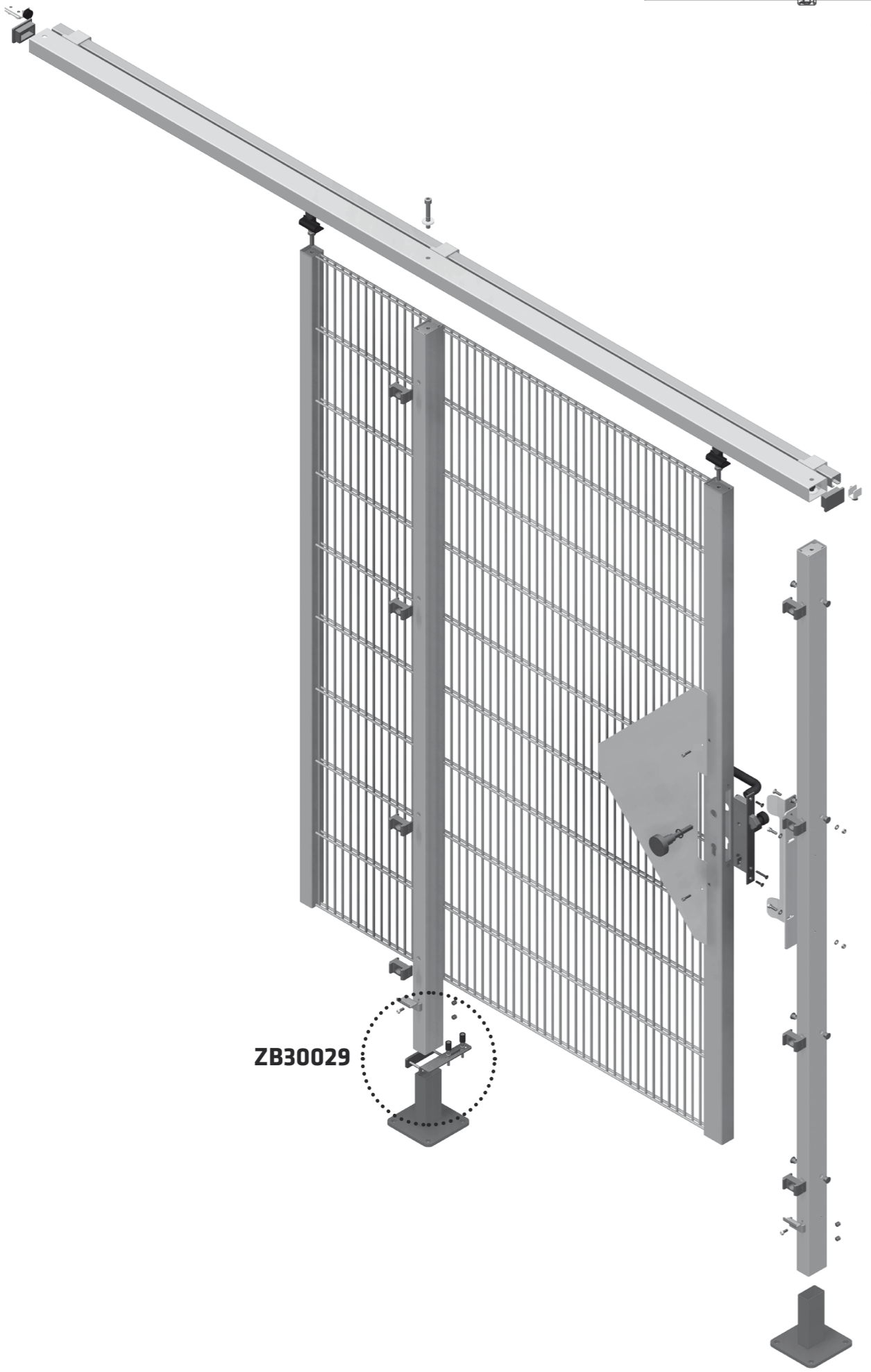
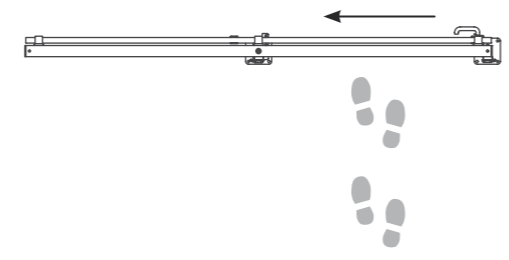


2 x ZB31034



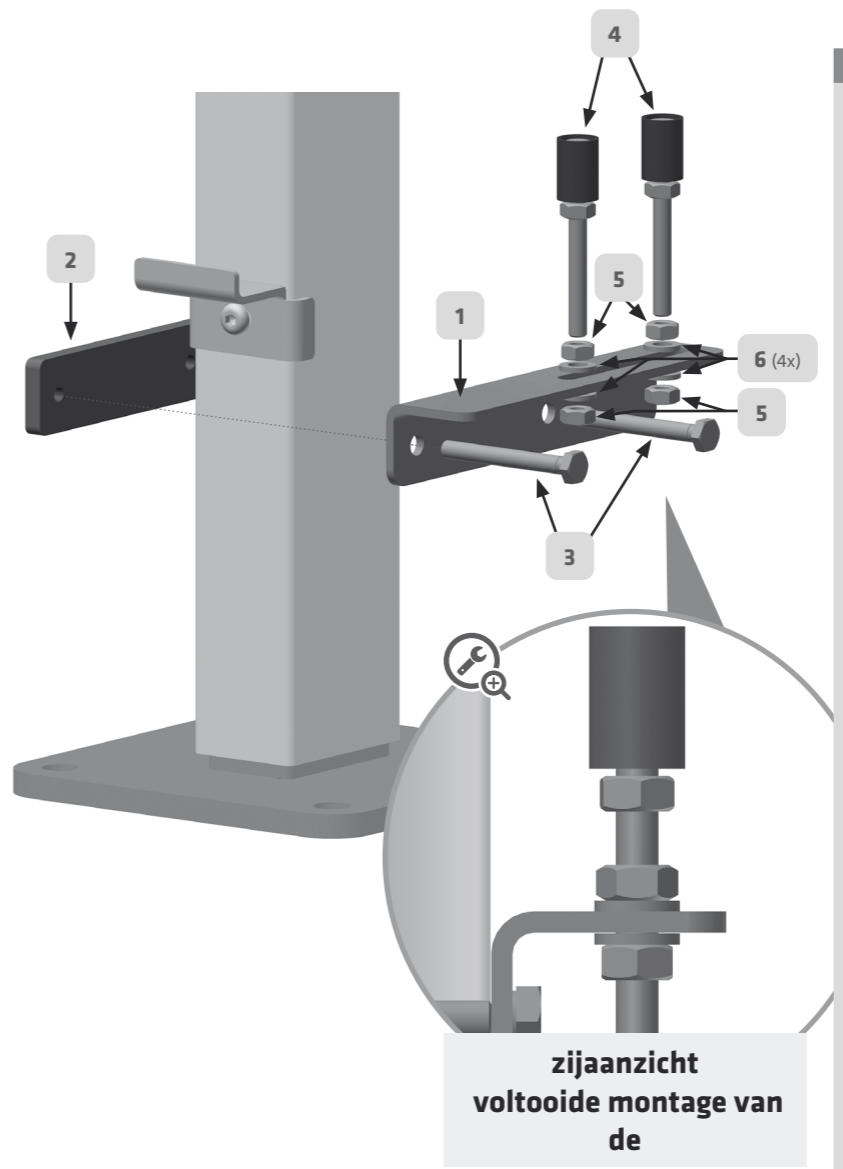
! Voor montagehoogte 2253 mm
Gebruik 2 x ZB31035.

5.4. Montage 1-vleugelige schuifdeur
 Montage versie DIN LINKS / Montagehoogte 2053 mm

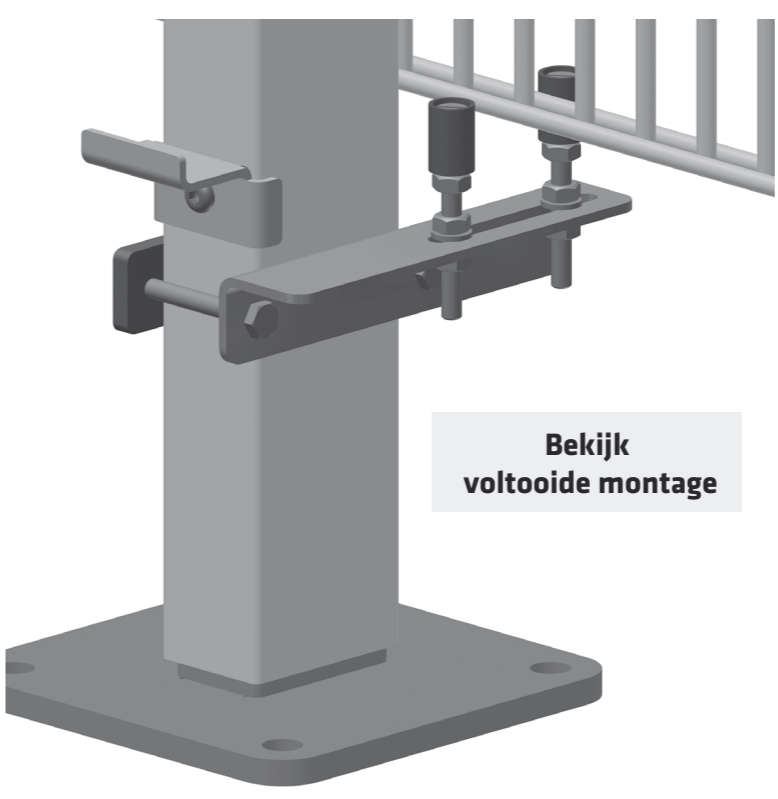


ZB30029

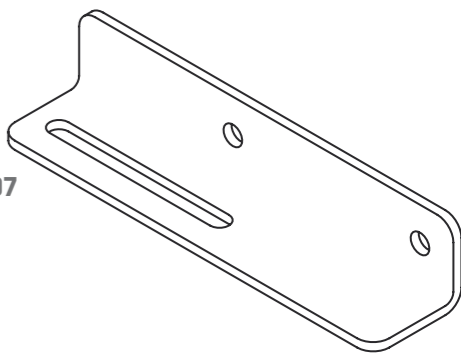
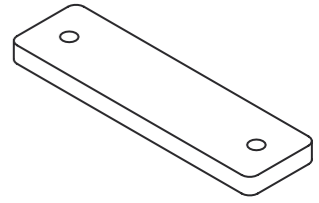
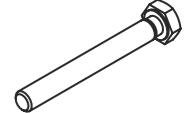
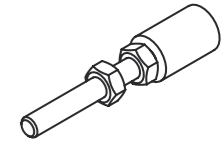


5.4. Montage 1-vleugelige schuifdeur
 Montage versie DIN LINKS / Montagehoogte 2053 mm



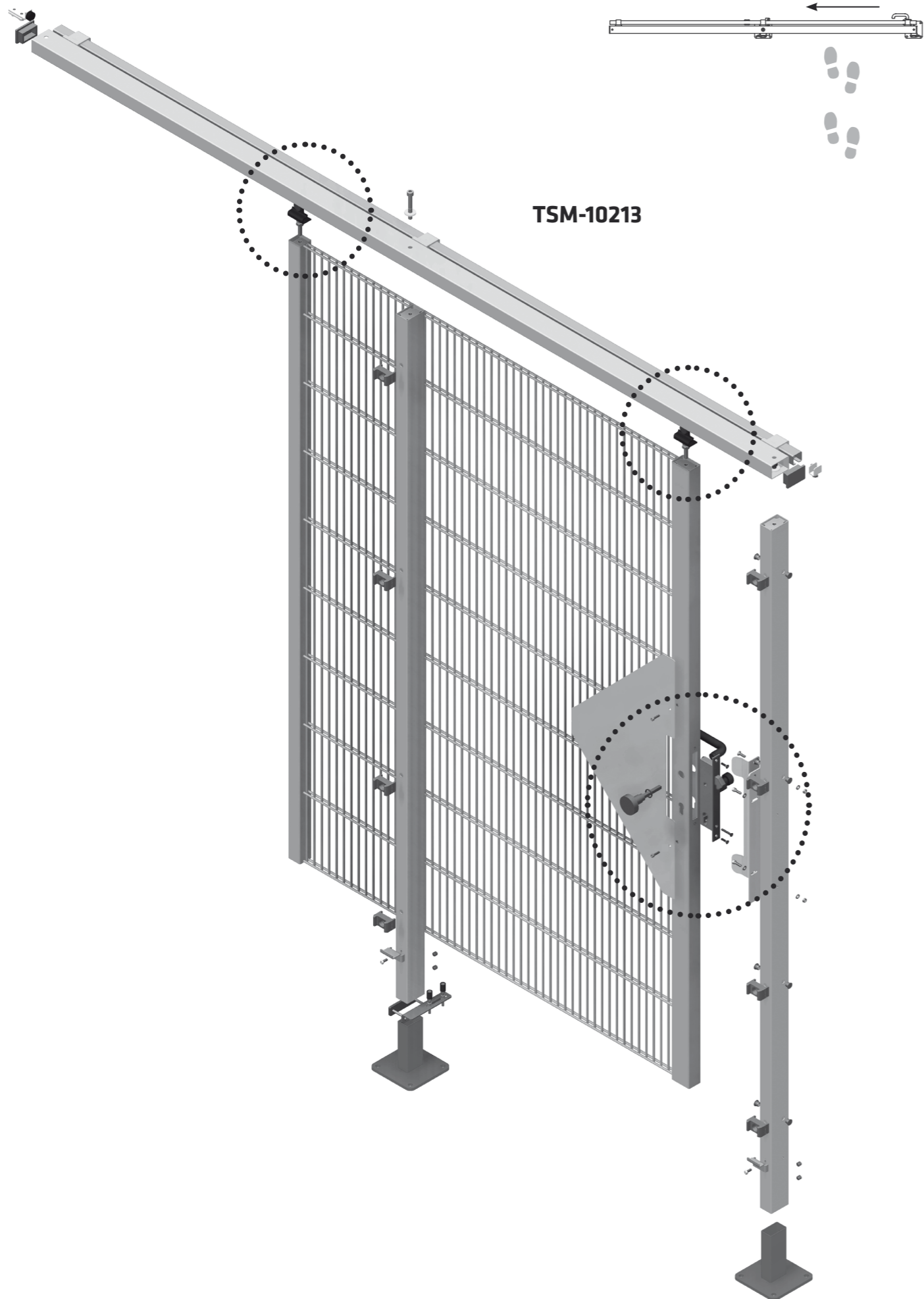
**zij aanzicht
 voltooide montage van de**



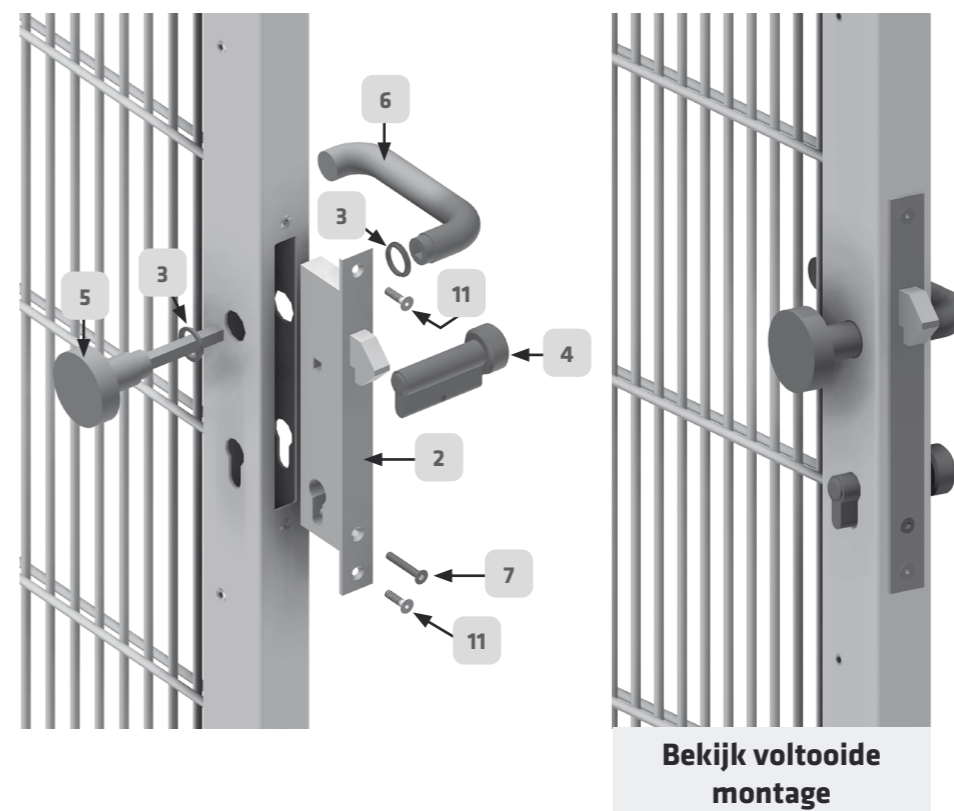
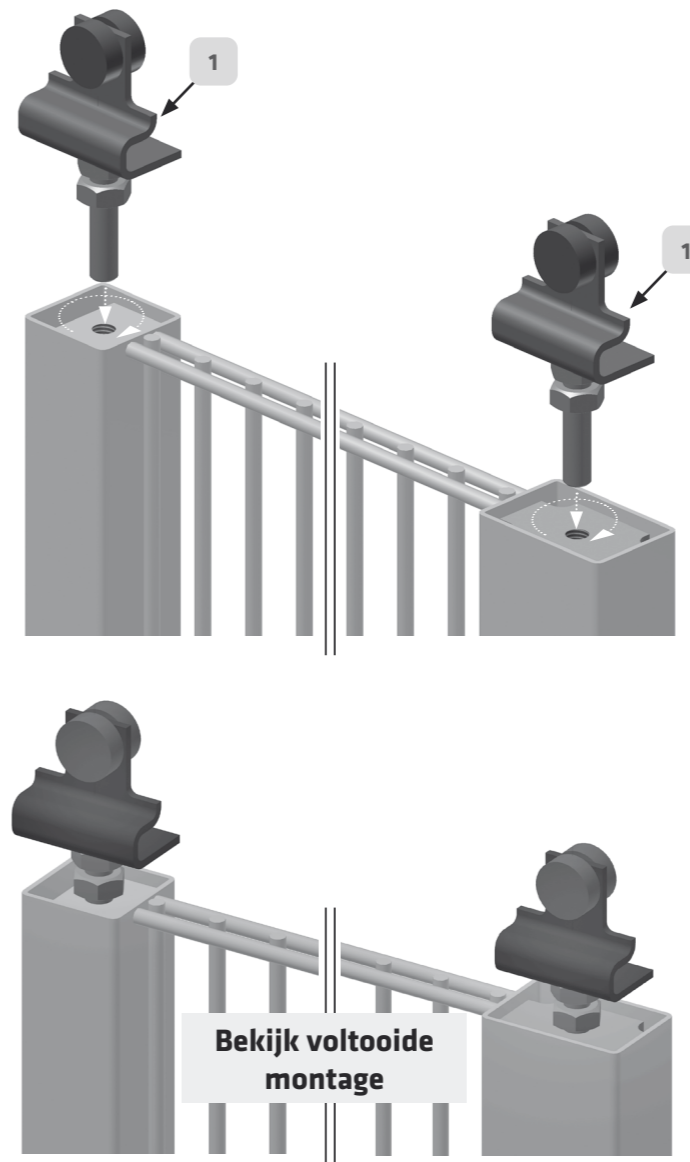
**Bekijk
 voltooide montage**

ZB30029	
1	1 x B00007 
2	1 x F00008 
3	2 x DIN933-8,8-M6x50 
4	2 x Castor 
5	4 x DIN934-M6 
6	4 x DIN125-8,8-A6,4 

5.4. Montage 1-vleugelige schuifdeur
Montage versie DIN LINKS / Montagehoogte 2053 mm

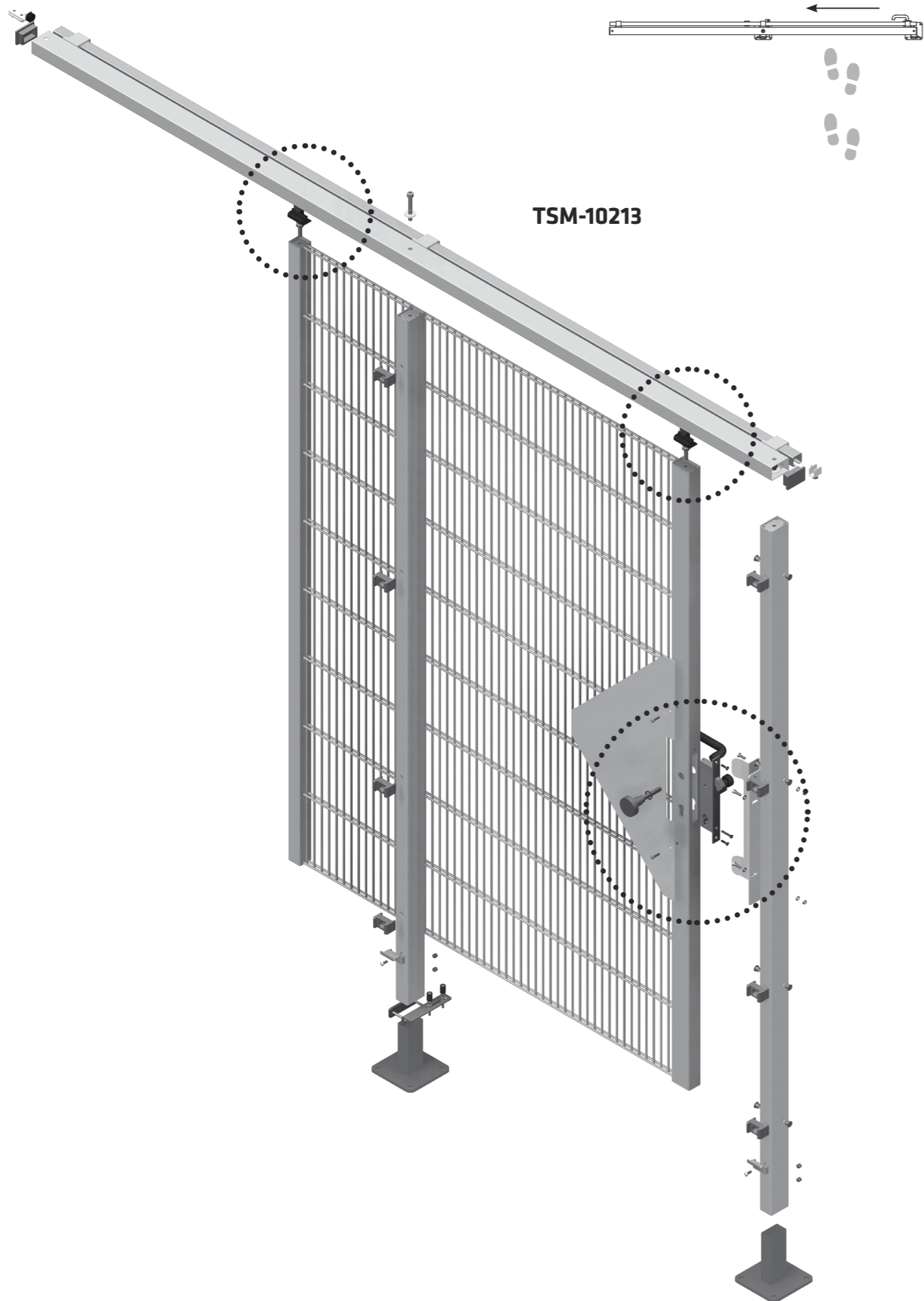


5.4. Montage 1-vleugelige schuifdeur
Montage versie DIN LINKS / Montagehoogte 2053 mm

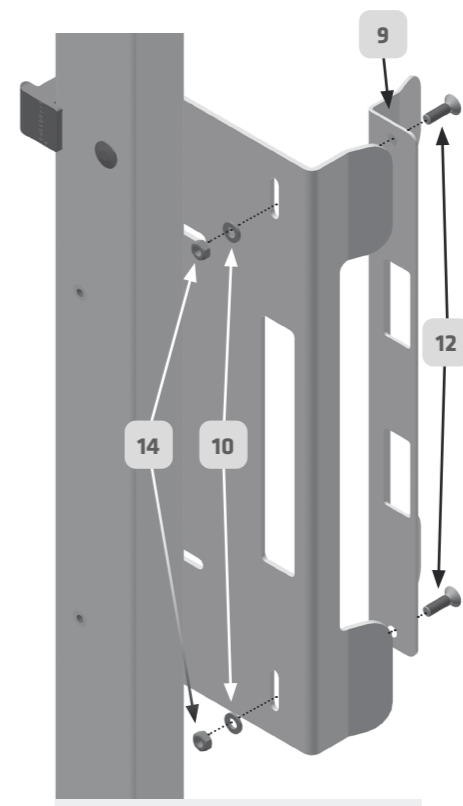
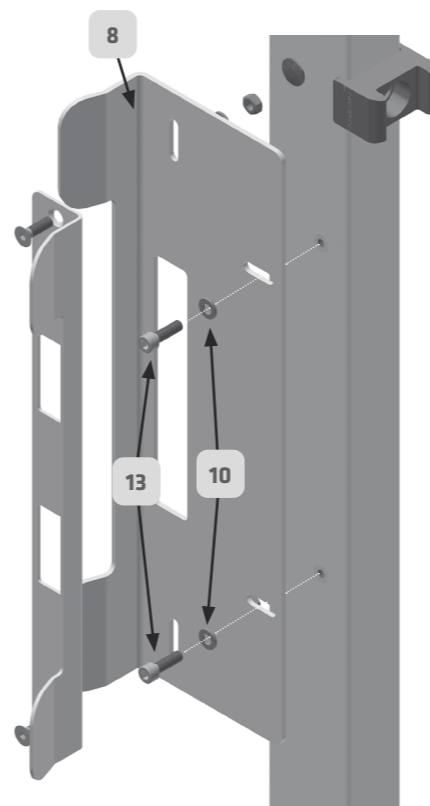


TSM-10213		
1	2 x ZB20061	
2	1 x ZB10102	
3	2 x ZB20043	
4	1 x TSB-10271	
5	1 x ZB10035	
6	1 x ZB10035:2	
7	1 x DIN 7991-8,8-M5x35	
8	1 x B00014	
9	1 x B00012	
10	4 x DIN 125-8,8-A6,4	
11	2 x DIN 7991-M5x20	
12	2 x DIN 7991-M6x20	
13	2 x DIN 912-8,8-M6x20	
14	2 x DIN 934-8,8-M6	

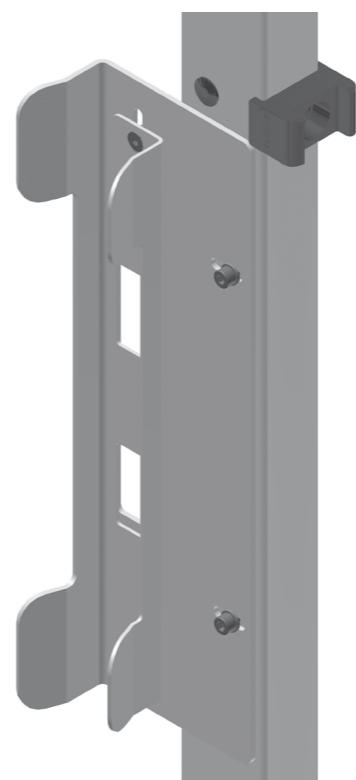
5.4. Montage 1-vleugelige schuifdeur
Montage versie DIN LINKS / Montagehoogte 2053 mm



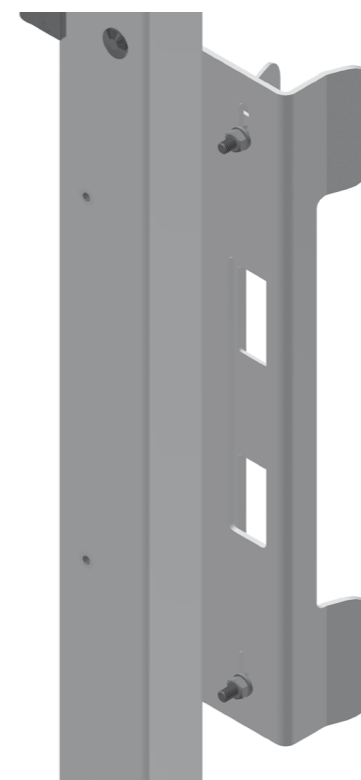
5.4. Montage 1-vleugelige schuifdeur
Montage versie DIN LINKS / Montagehoogte 2053 mm



Zicht van achteren



Bekijk voltooide montage

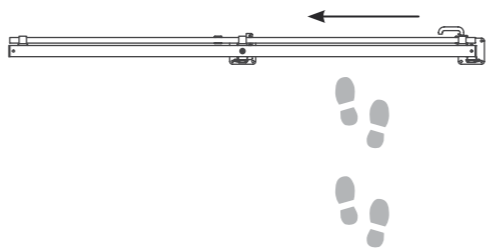


Zicht van achteren voltooide montage

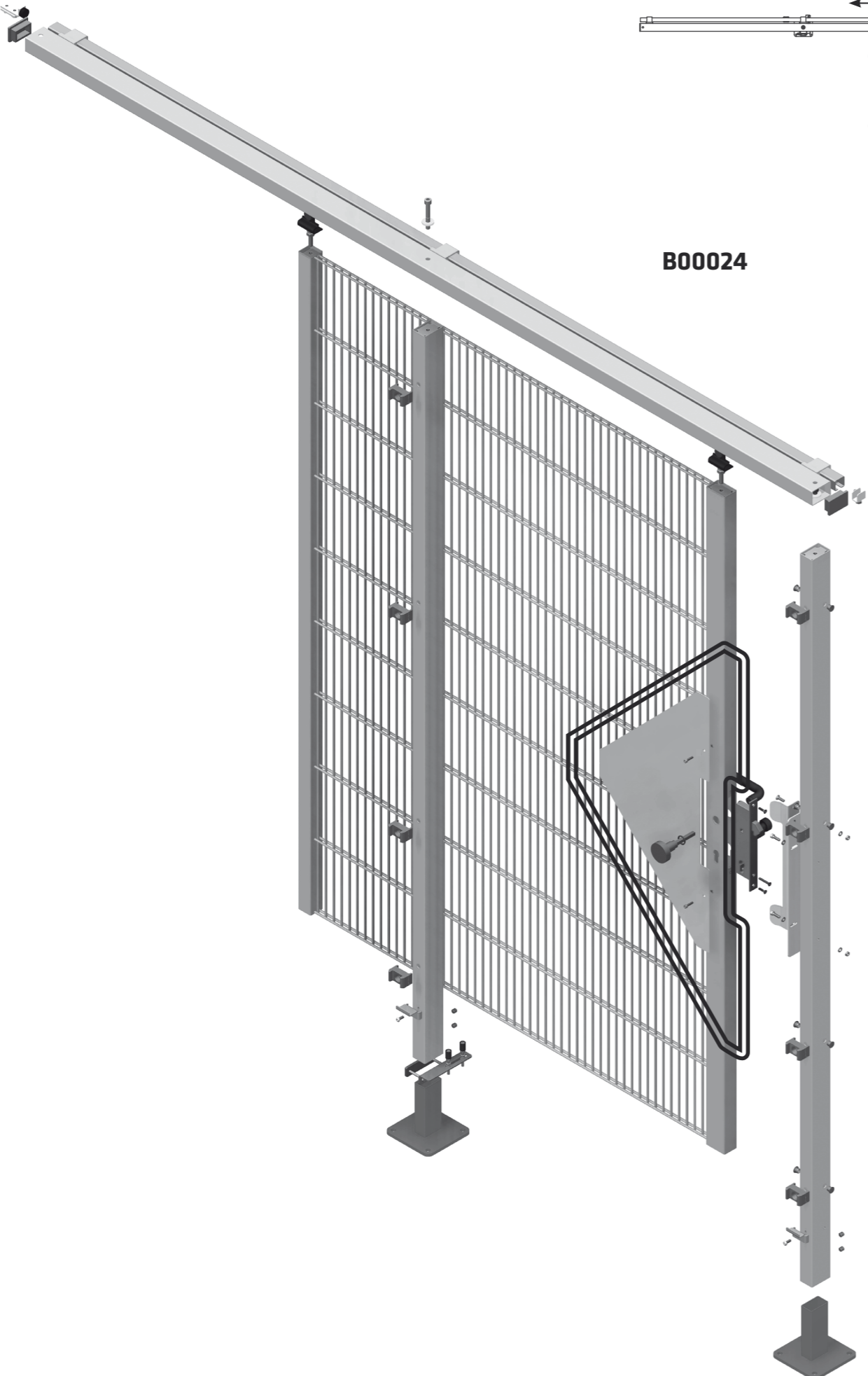
TSM-10213

1	2 x ZB20061	
2	1 x ZB10102	
3	2 x ZB20043	
4	1 x TSB-10271	
5	1 x ZB10035	
6	1 x ZB10035:2	
7	1 x DIN 7991-8,8-M5x35	
8	1 x B00014	
9	1 x B00012	
10	4 x DIN 125-8,8-A6,4	
11	2 x DIN 7991-M5x20	
12	2 x DIN 7991-M6x20	
13	2 x DIN 912-8,8-M6x20	
14	2 x DIN 934-8,8-M6	

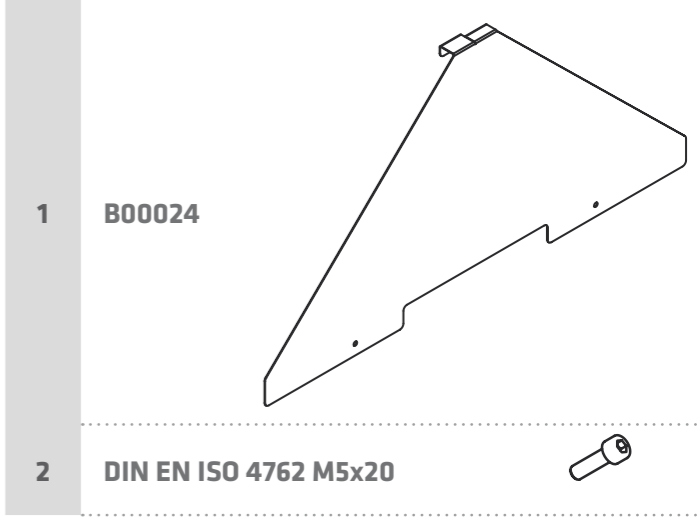
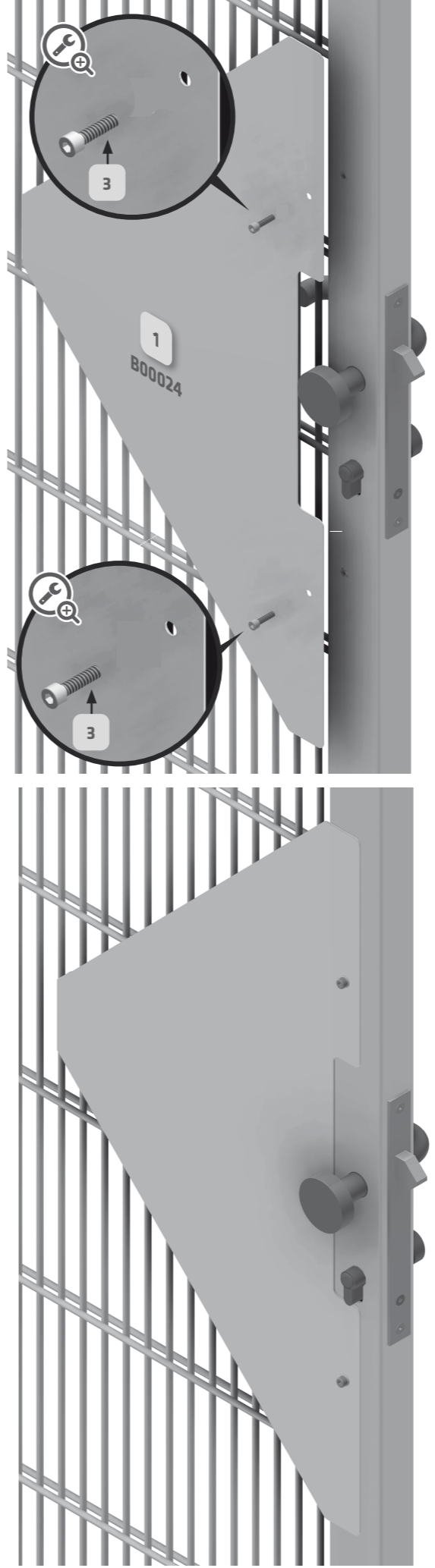
5.4. Montage 1-vleugelige schuifdeur
 Montage versie DIN LINKS / Montagehoogte 2053 mm



B00024

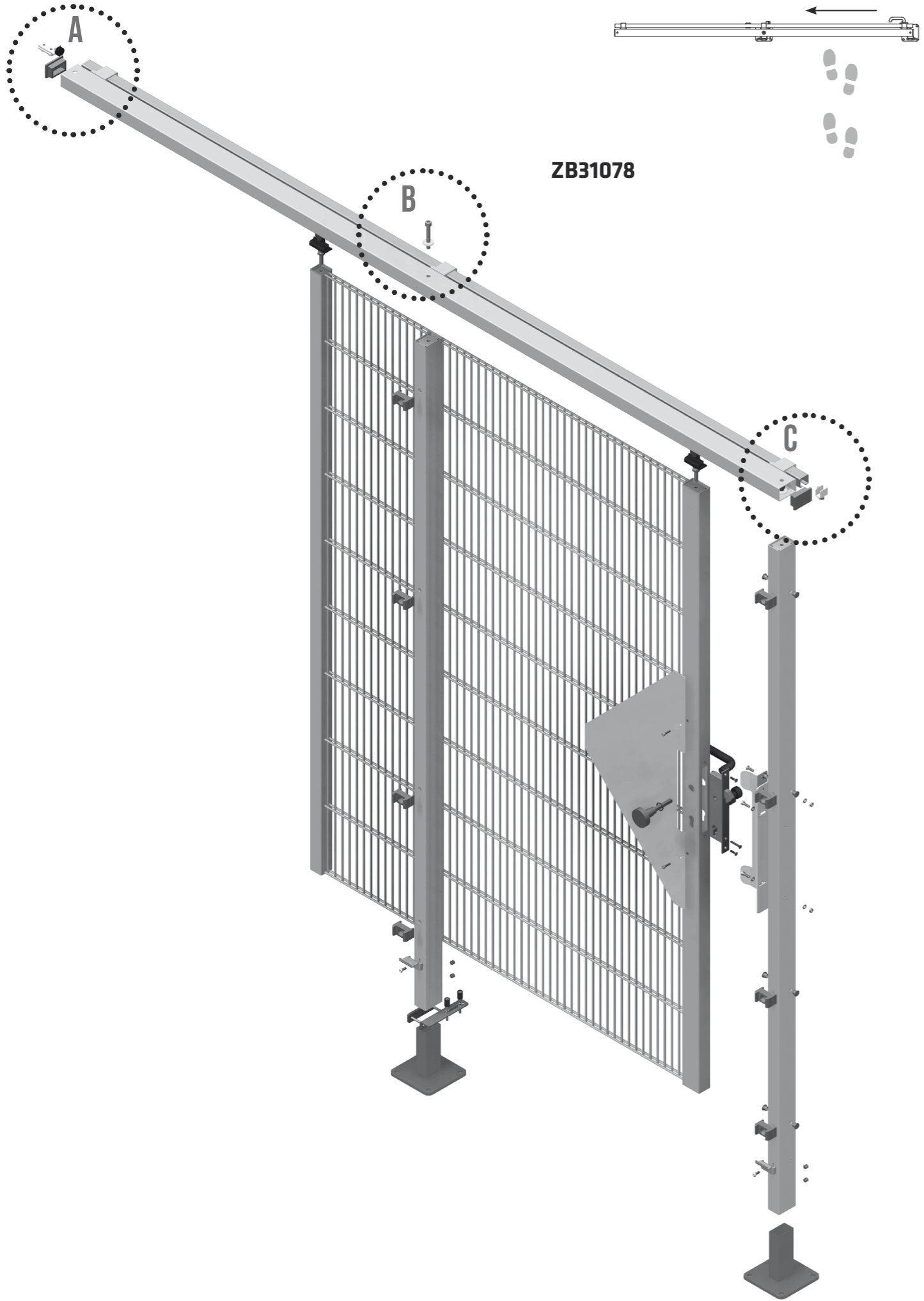


5.4. Montage 1-vleugelige schuifdeur
 Montage versie DIN LINKS / Montagehoogte 2053 mm

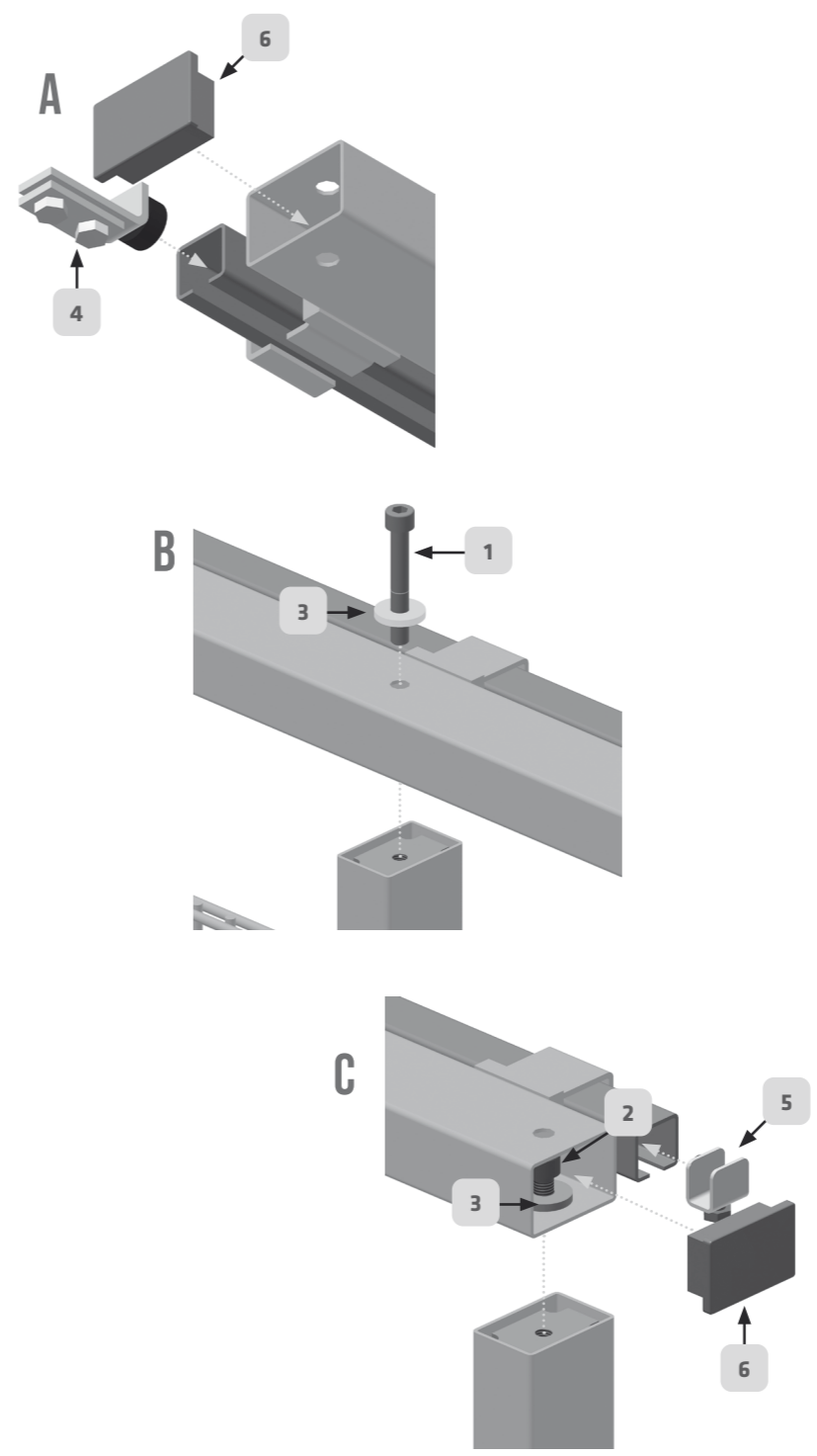


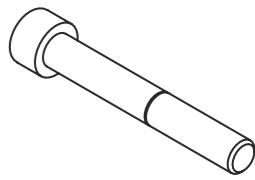
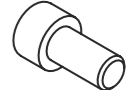

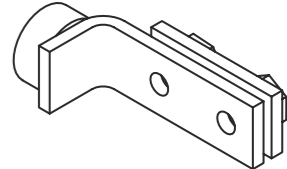
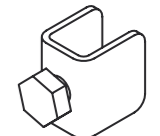
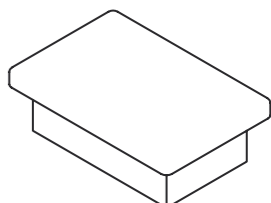
Bekijk voltooide montage

5.4. Montage 1-vleugelige schuifdeur
 Montage versie DIN LINKS / Montagehoogte 2053 mm

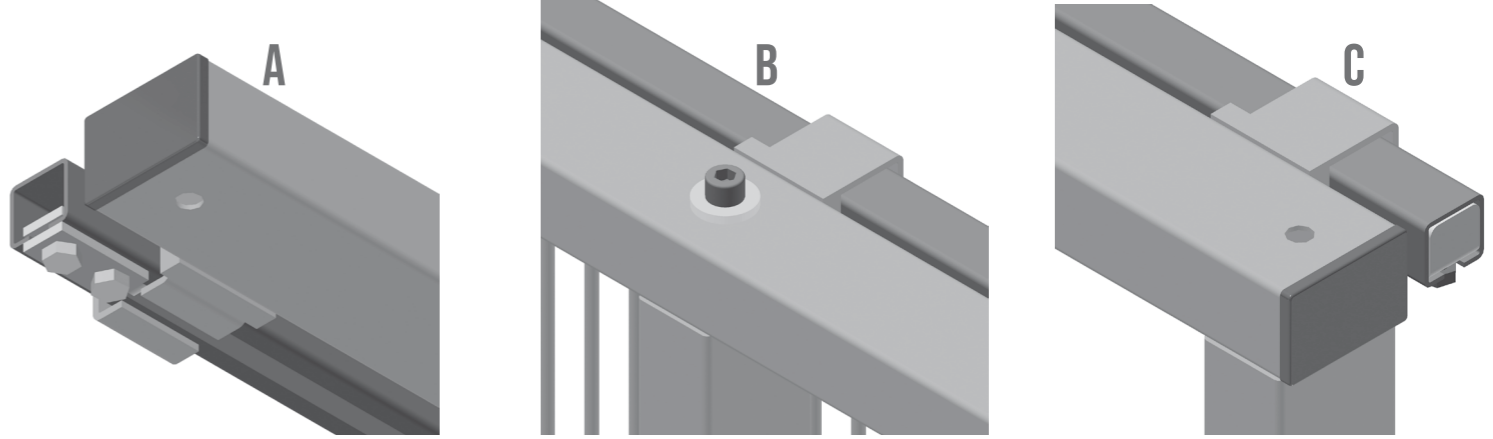


5.4. Montage 1-vleugelige schuifdeur
 Montage versie DIN LINKS / Montagehoogte 2053 mm

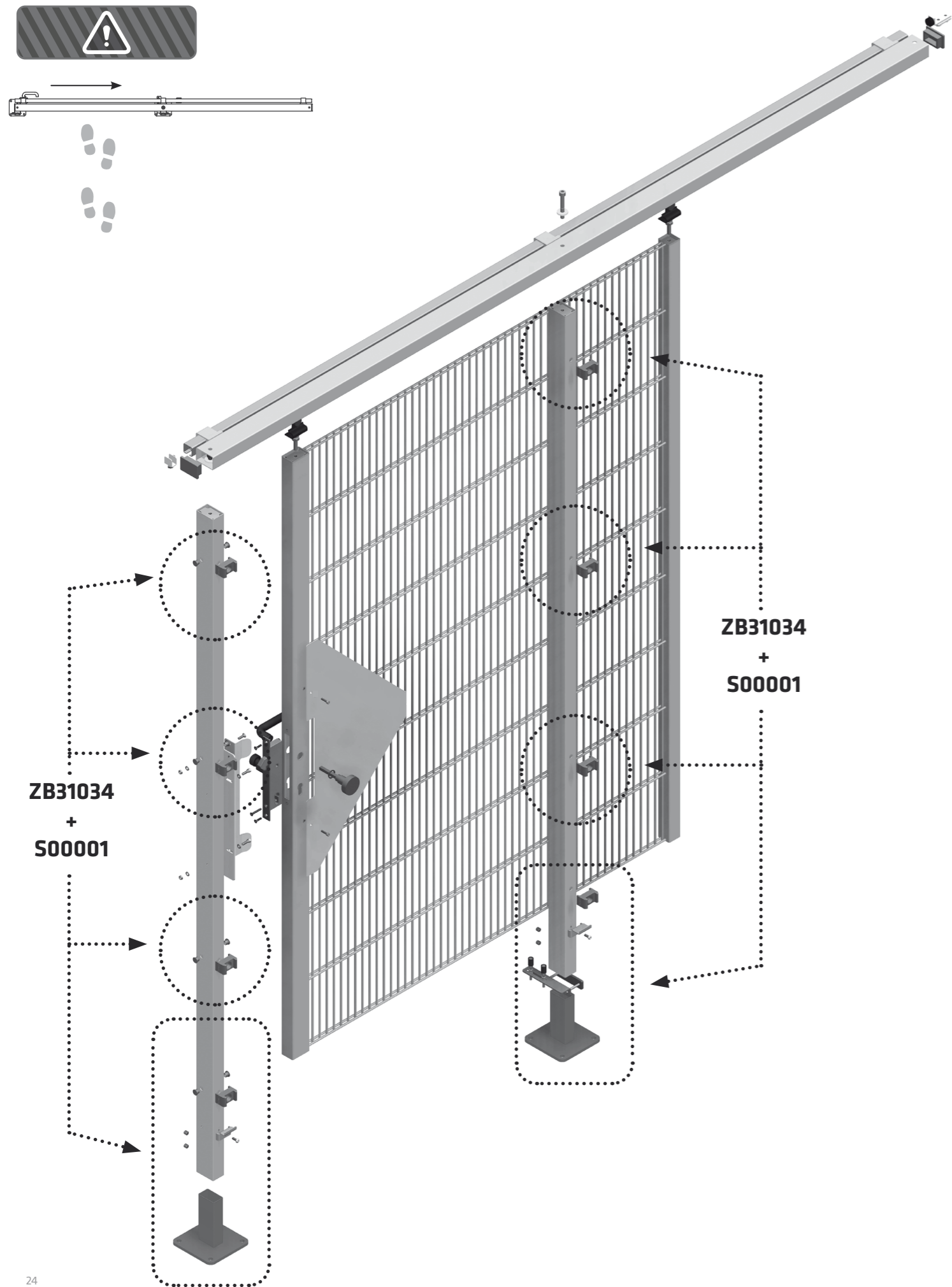


ZB31078	
1	1 x DIN912-8,8-M10x70 
2	1 x DIN912-8,8-M10x20 
3	2 x DIN6340-10,5x28x4 
4	1 x ZB20070 
5	1 x ZB20071 
6	2 x ZB20096 

Bekijk voltooide montage

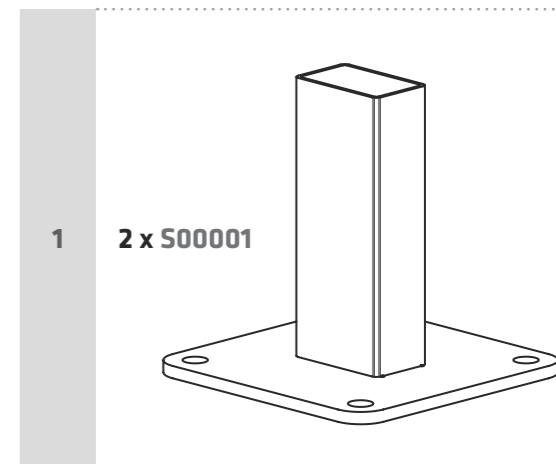
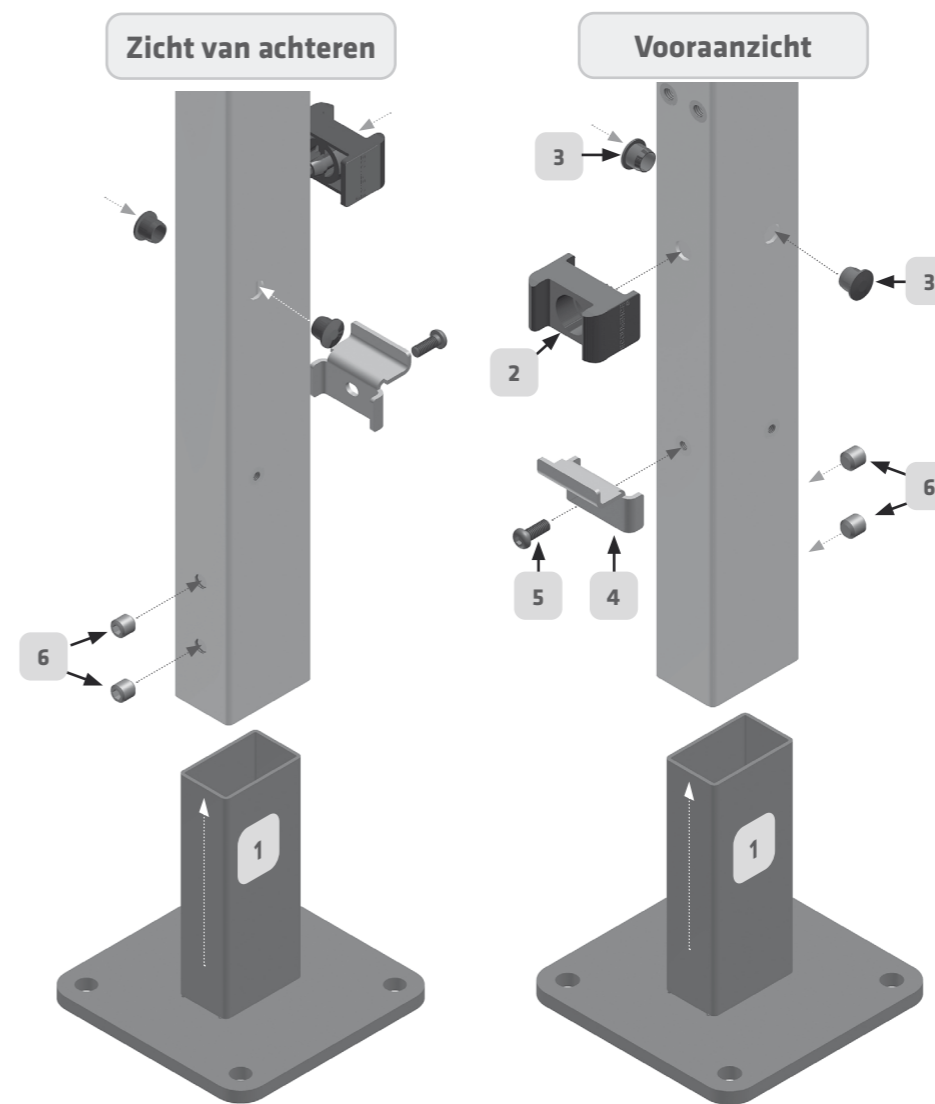


5.4. Montage 1-vleugelige schuifdeur
Montage versie DIN RECHTS / Montagehoogte 2053 mm



5.4. Montage 1-vleugelige schuifdeur
Montage versie DIN RECHTS / Montagehoogte 2053 mm

zie Pagina 9

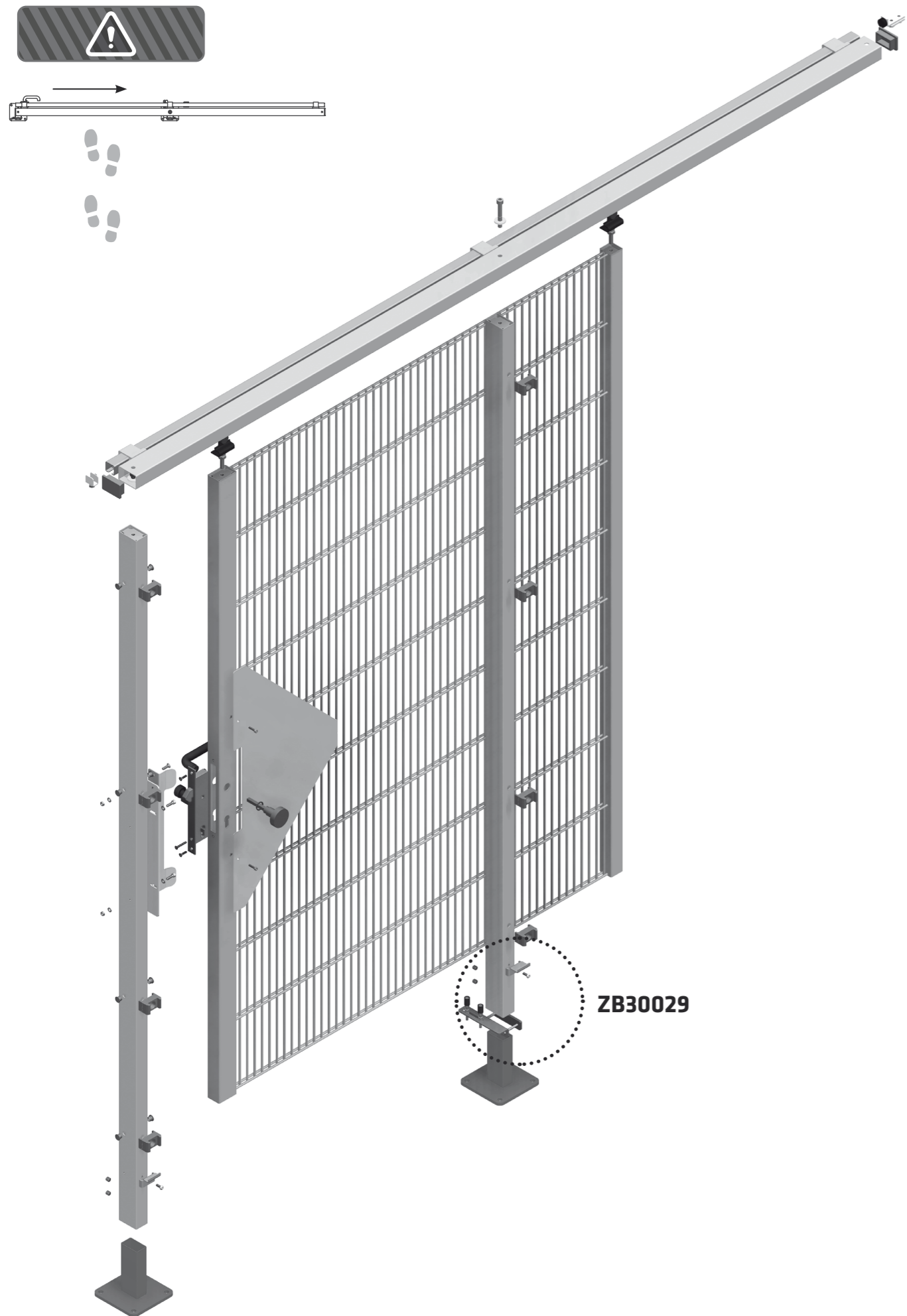


Bekijk voltooide montage

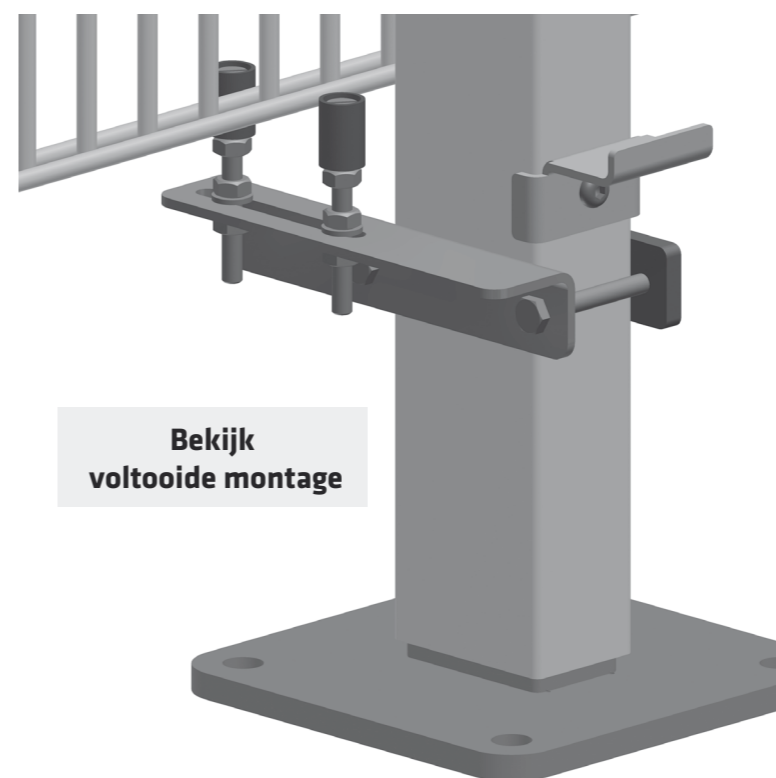
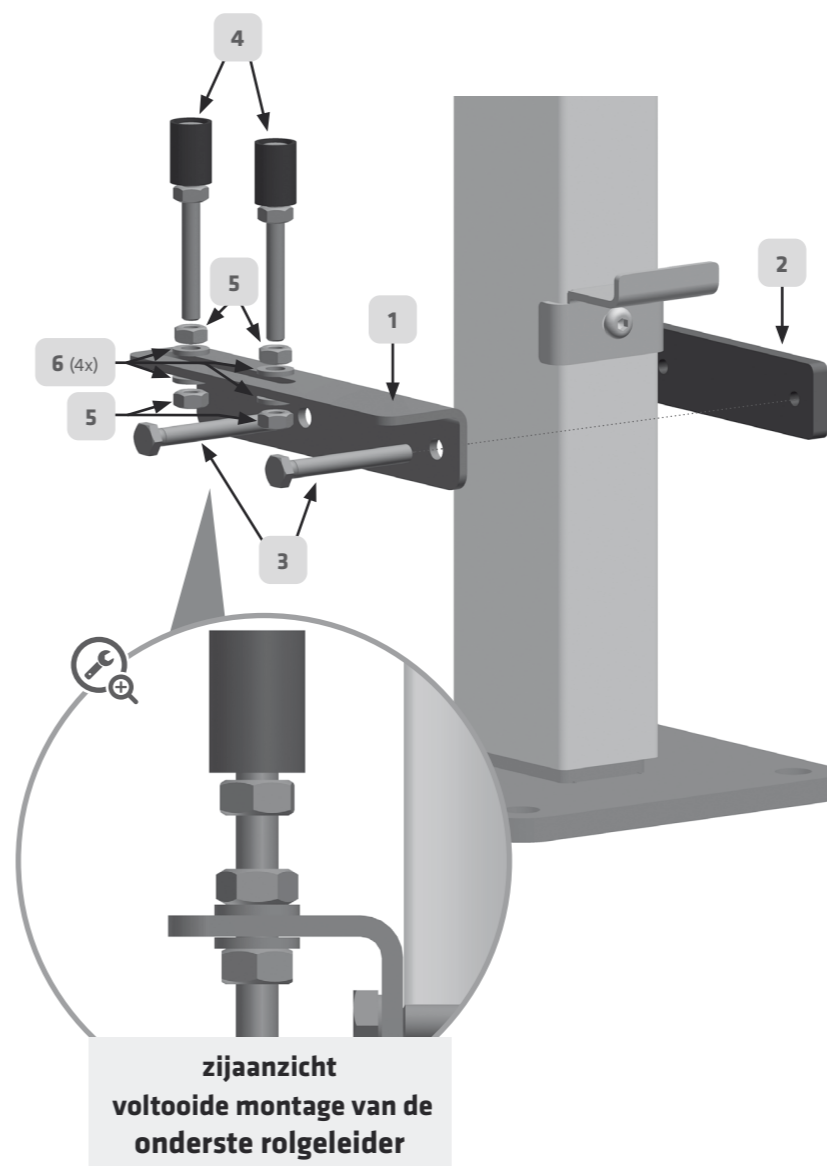


2 x ZB31034		
2	4 x ZB21008	
3	8 x ZB20018	
4	1 x VA-B00024	
5	1 x ISO 7380 M10x10	
6	2 x DIN913 M10x10	
Voor montagehoogte 2253 mm Gebruik 2 x ZB31035.		

5.4. Montage 1-vleugelige schuifdeur
 Montage versie DIN RECHTS / Montagehoogte 2053 mm

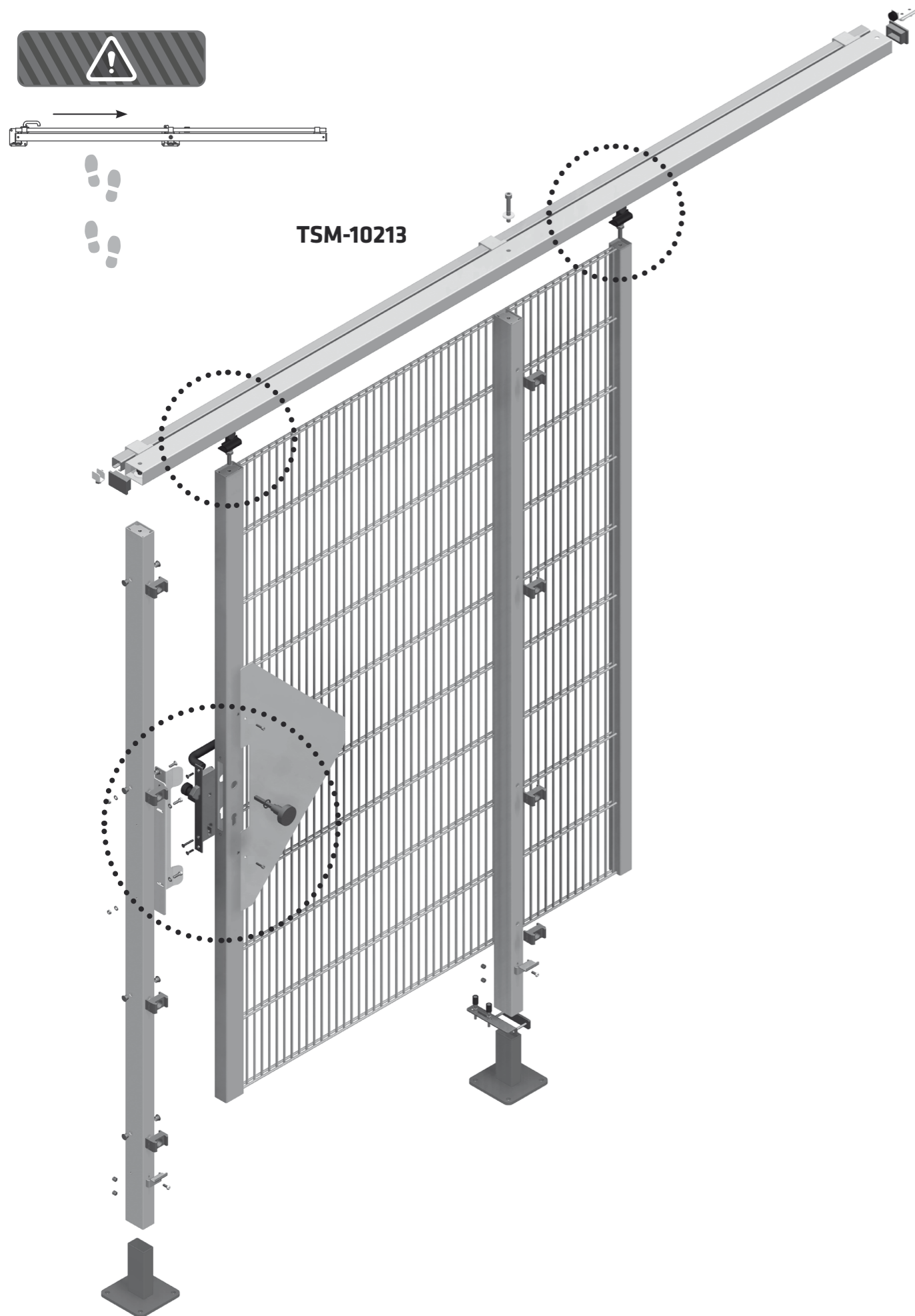


5.4. Montage 1-vleugelige schuifdeur
 Montage versie DIN RECHTS / Montagehoogte 2053 mm

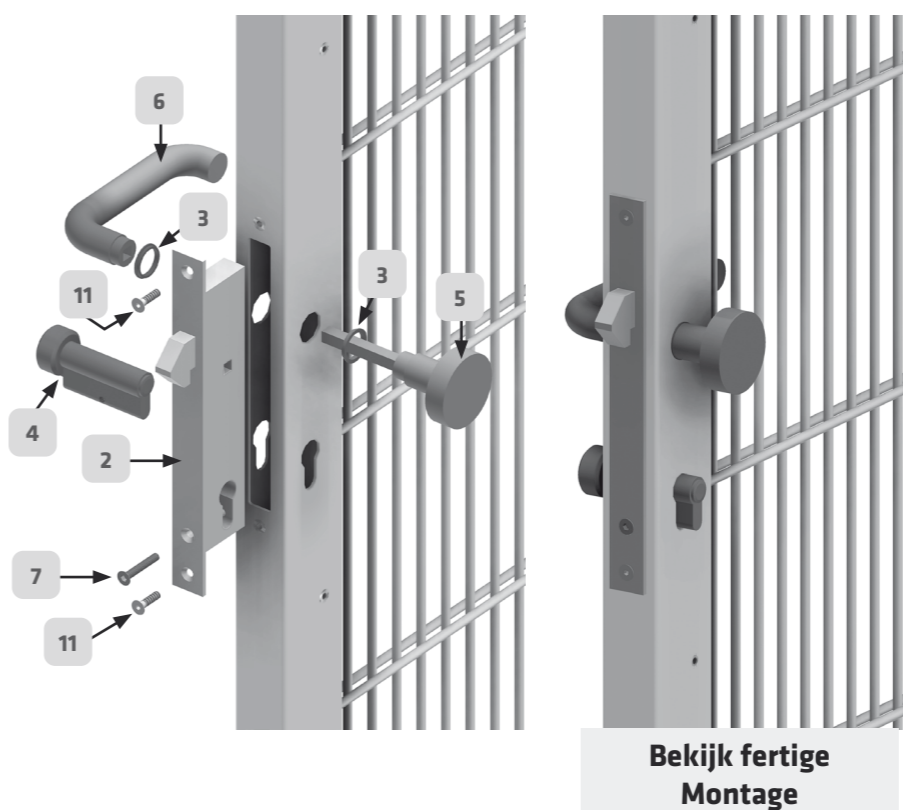
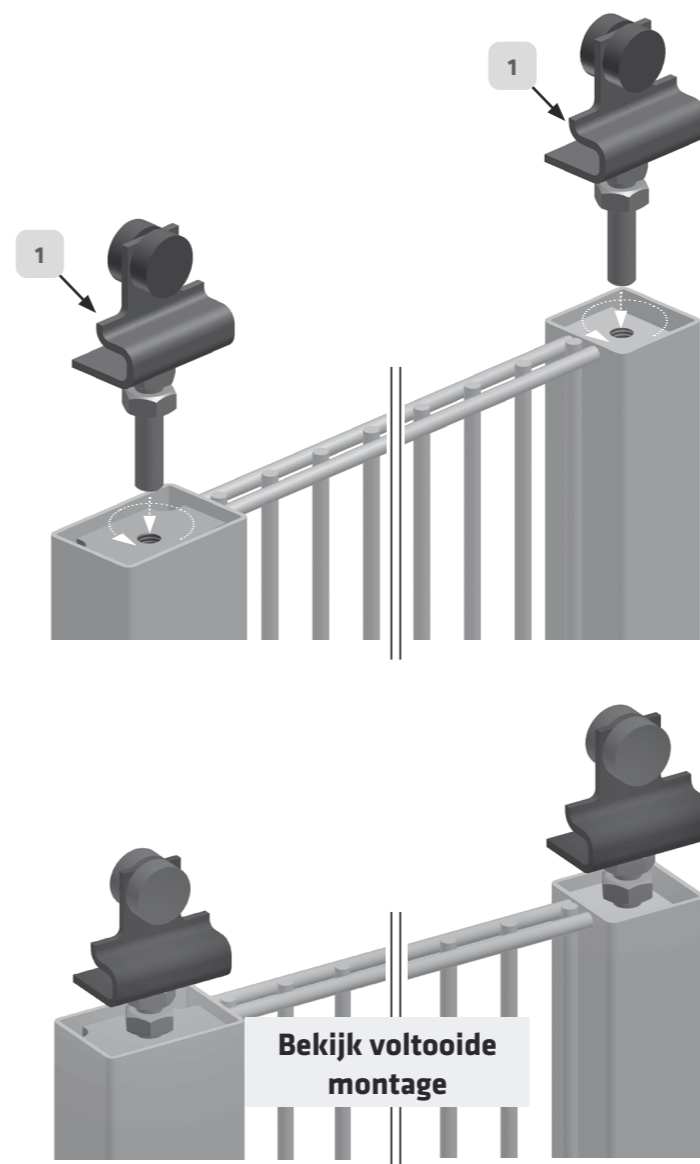


ZB30029	
1	1 x B00007
2	1 x F00008
3	2 x DIN933-8,8-M6x50
4	2 x Castor
5	4 x DIN934-M6
6	4 x DIN125-8,8-A6,4

5.4. Montage 1-vleugelige schuifdeur
 Montage versie DIN RECHTS / Montagehoogte 2053 mm

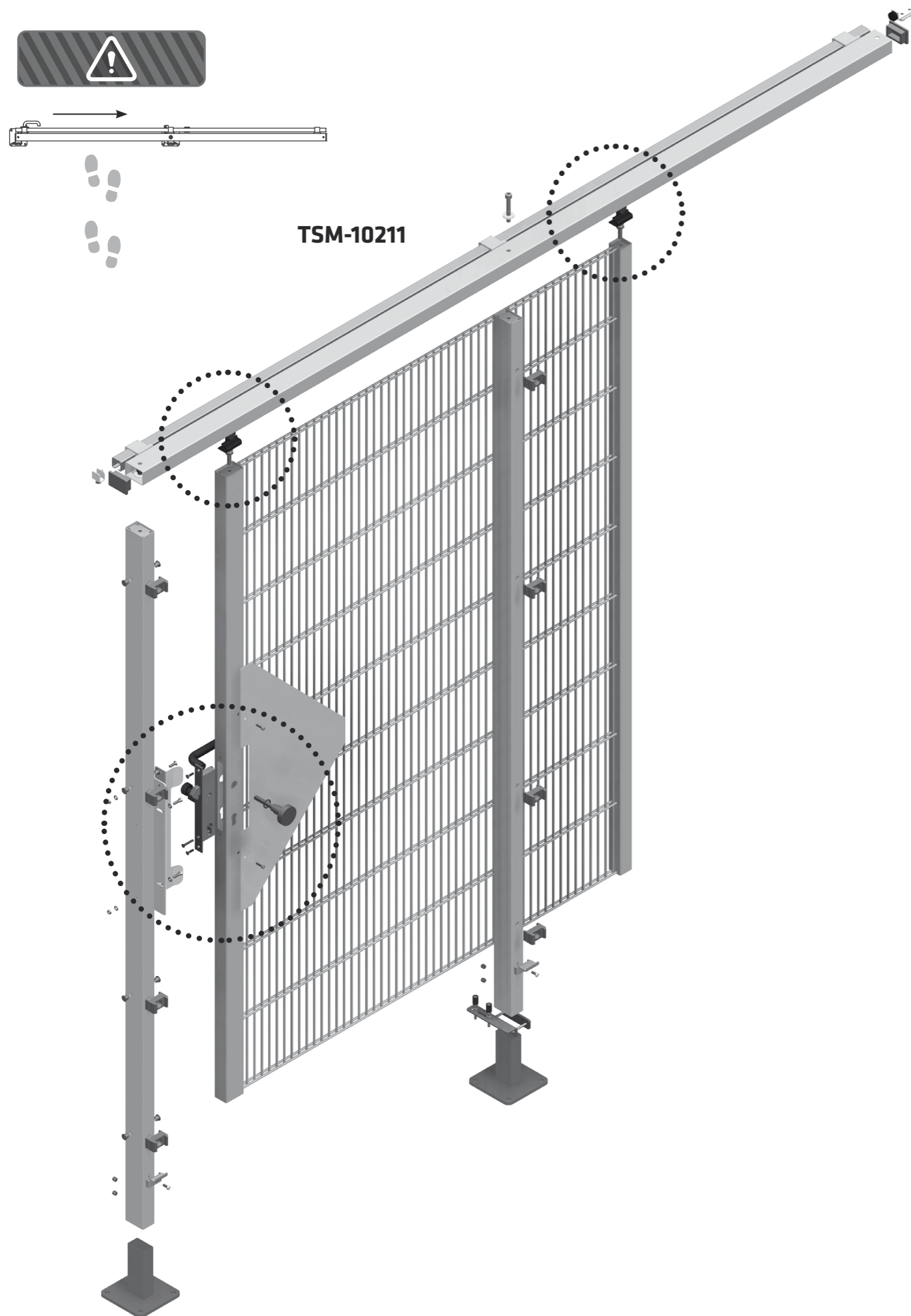


5.4. Montage 1-vleugelige schuifdeur
 Montage versie DIN RECHTS / Montagehoogte 2053 mm

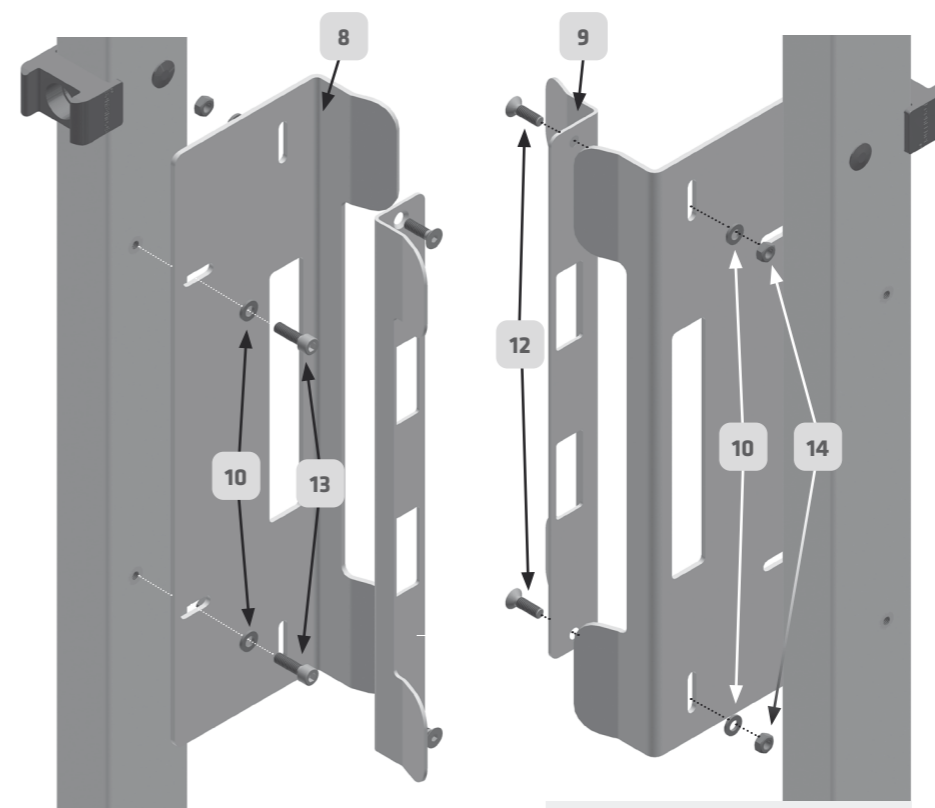


TSM-10213		
1	2 x ZB20061	
2	1 x ZB10102	
3	2 x ZB20043	
4	1 x TSB-10271	
5	1 x ZB10035	
6	1 x ZB10035:2	
7	1 x DIN 7991-8,8-M5x35	
8	1 x B00014	
9	1 x B00012	
10	4 x DIN 125-8,8-A6,4	
11	2 x DIN 7991-M5x20	
12	2 x DIN 7991-M6x20	
13	2 x DIN 912-8,8-M6x20	
14	2 x DIN 934-8,8-M6	

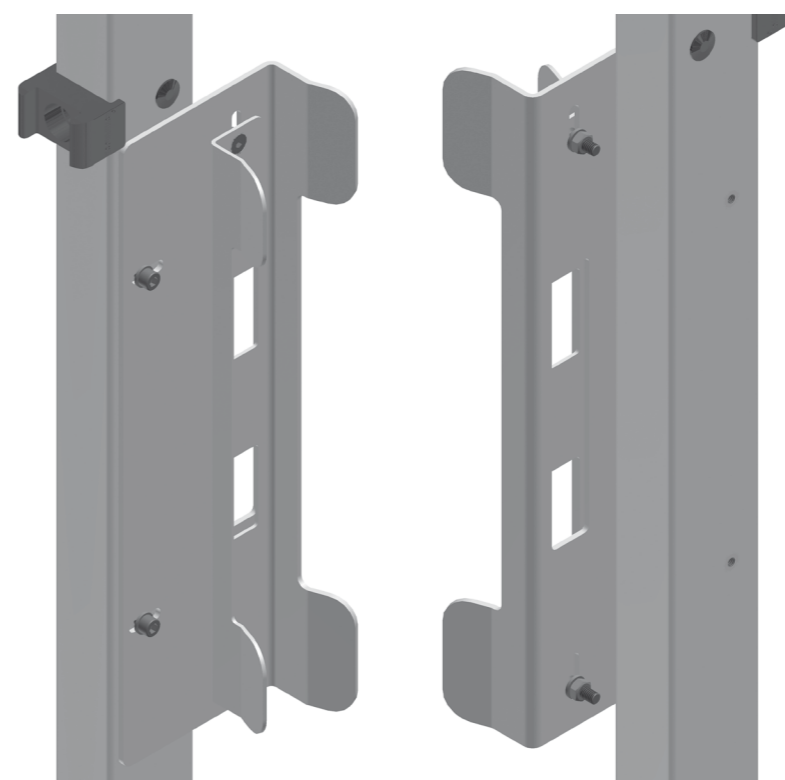
5.4. Montage 1-vleugelige schuifdeur
Montage versie DIN RECHTS / Montagehoogte 2053 mm



5.4. Montage 1-vleugelige schuifdeur
Montage versie DIN RECHTS / Montagehoogte 2053 mm



Zicht van achteren



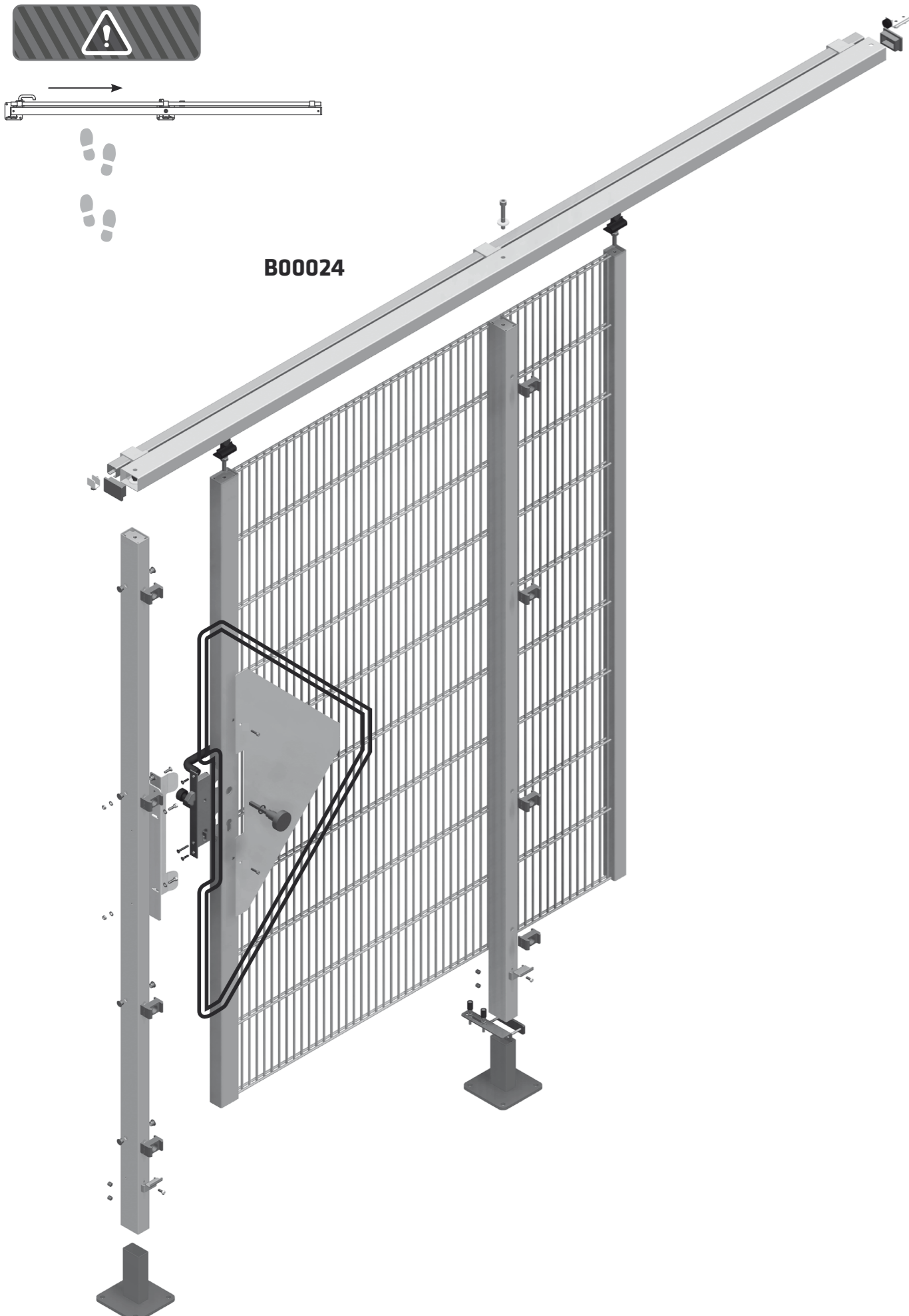
Bekijk voltooide montage

Zicht van achteren voltooide montage

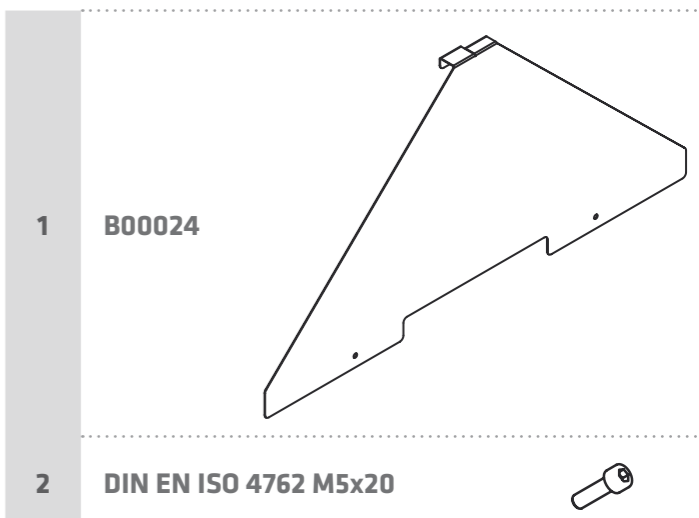
TSM-10213

1	2 x ZB20061	
2	1 x ZB10102	
3	2 x ZB20043	
4	1 x TSB-10271	
5	1 x ZB10035	
6	1 x ZB10035:2	
7	1 x DIN 7991-8,8-M5x35	
8	1 x B00014	
9	1 x B00012	
10	4 x DIN 125-8,8-A6,4	
11	2 x DIN 7991-M5x20	
12	2 x DIN 7991-M6x20	
13	2 x DIN 912-8,8-M6x20	
14	2 x DIN 934-8,8-M6	

5.4. Montage 1-vleugelige schuifdeur
 Montage versie DIN RECHTS / Montagehoogte 2053 mm

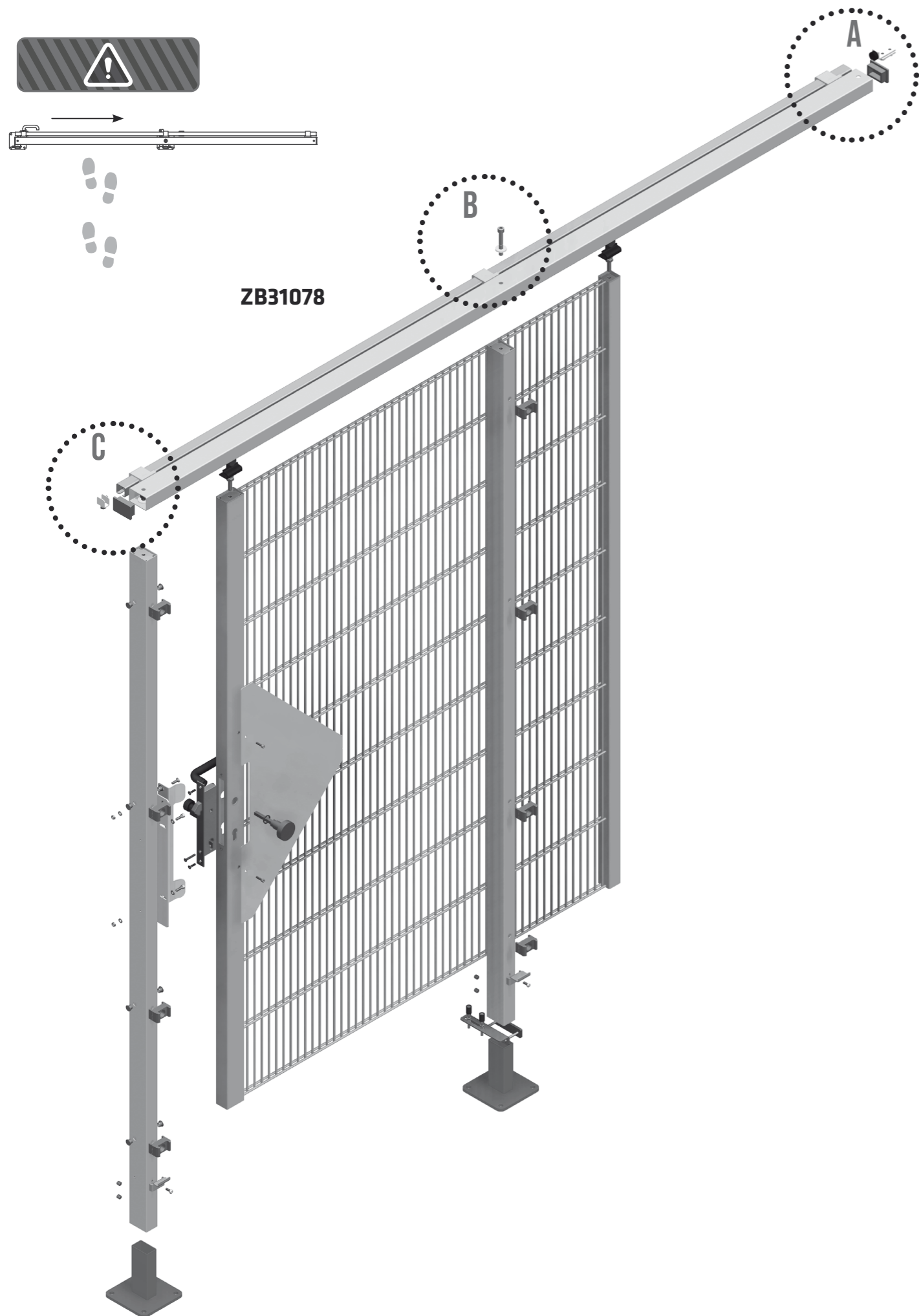


5.4. Montage 1-vleugelige schuifdeur
 Montage versie DIN RECHTS / Montagehoogte 2053 mm

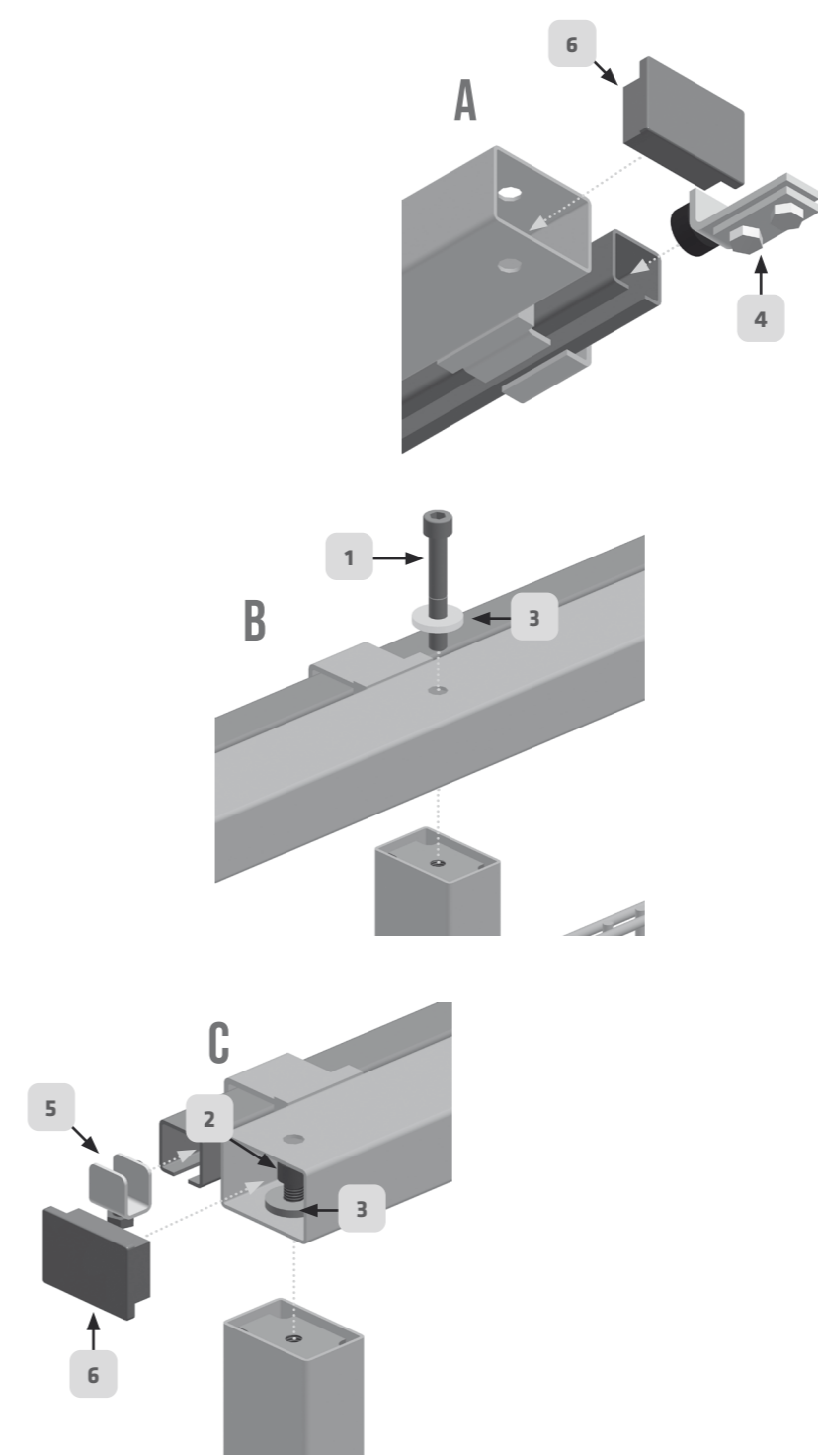


Bekijk voltooide montage

5.4. Montage 1-vleugelige schuifdeur
 Montage versie DIN RECHTS / Montagehoogte 2053 mm

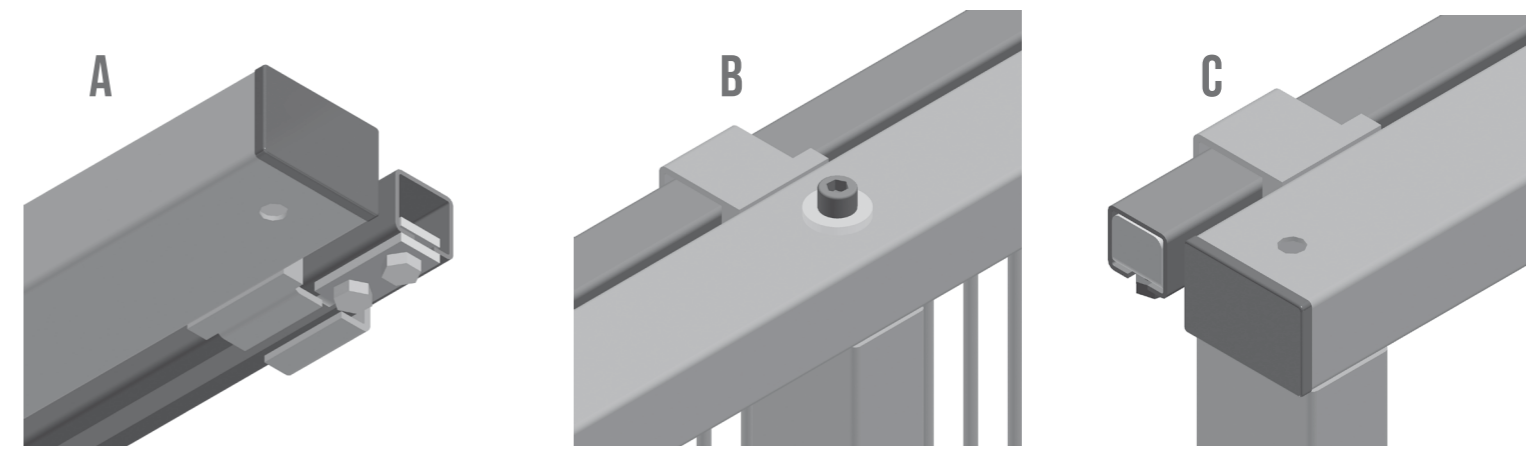


5.4. Montage 1-vleugelige schuifdeur
 Montage versie DIN RECHTS / Montagehoogte 2053 mm



ZB31078		
1	1 x DIN912-8,8-M10x70	
2	1 x DIN912-8,8-M10x20	
3	2 x DIN6340-10,5x28x4	
4	1 x ZB20070	
5	1 x ZB20071	
6	2 x ZB20096	

Bekijk voltooide montage

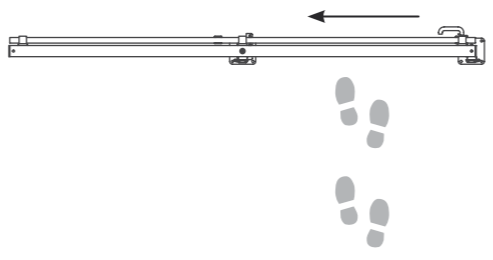


5.5. Montage op het beschermrooster

Montage versie DIN LINKS

2053 / 2253 mm

zie Pagina 9

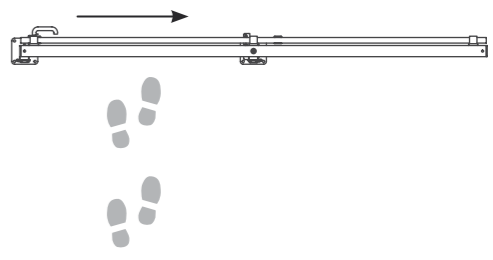


5.5. Montage op het beschermrooster

Montage versie DIN RECHTS

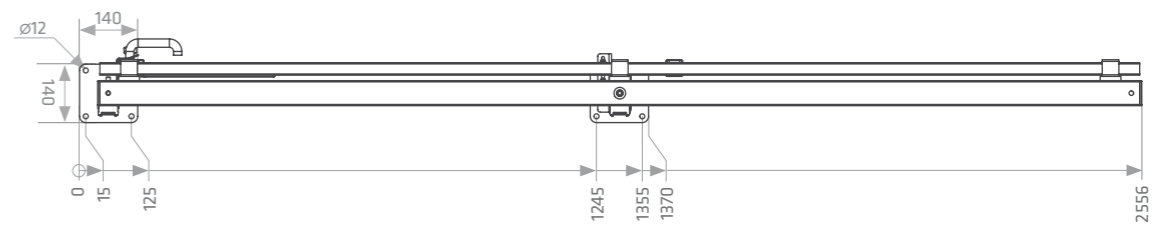
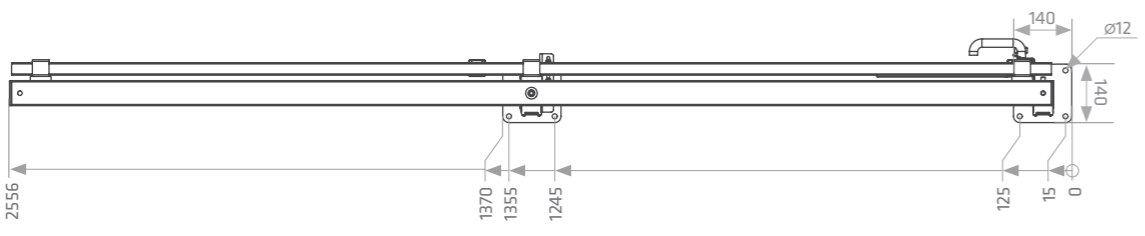
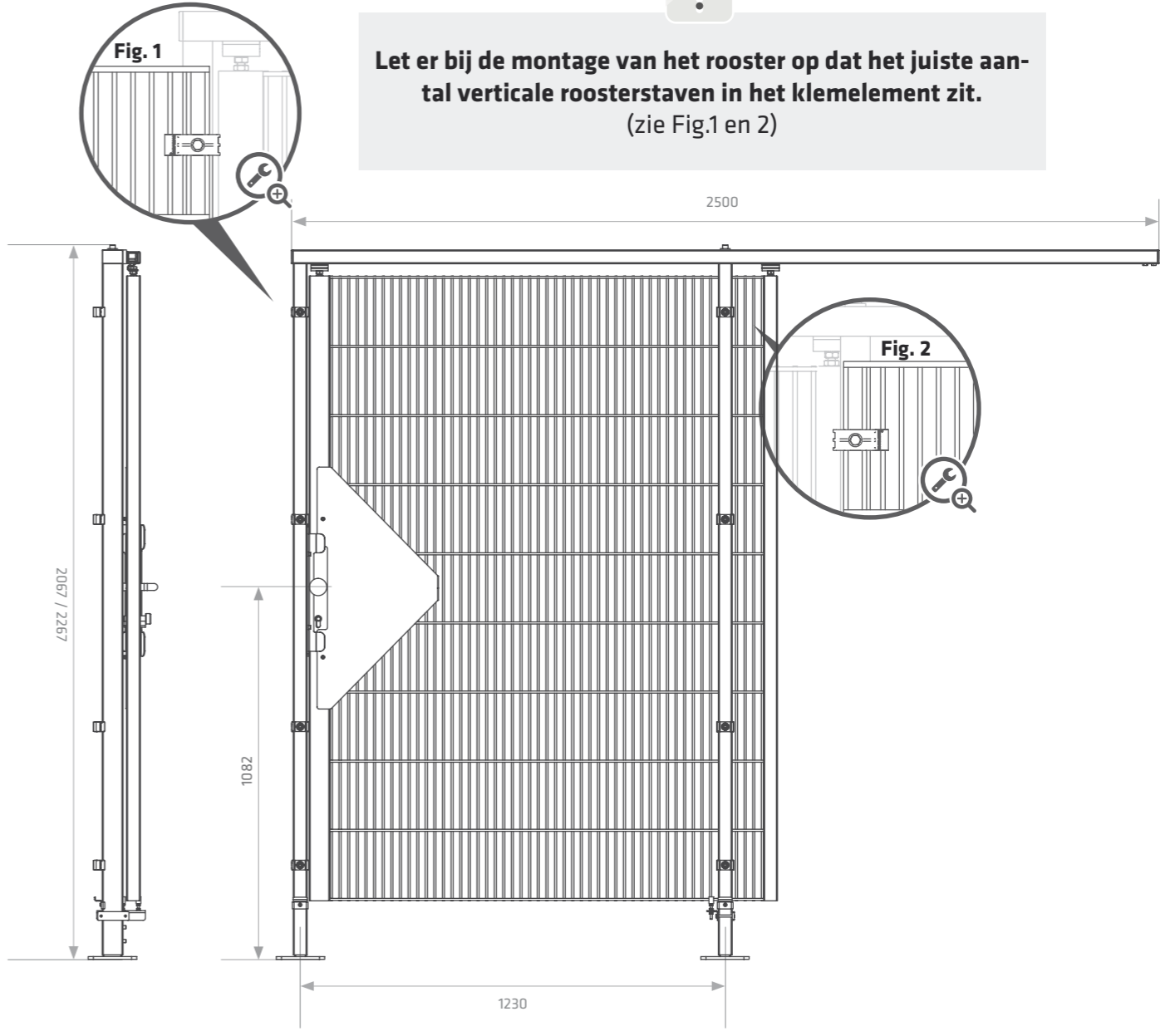
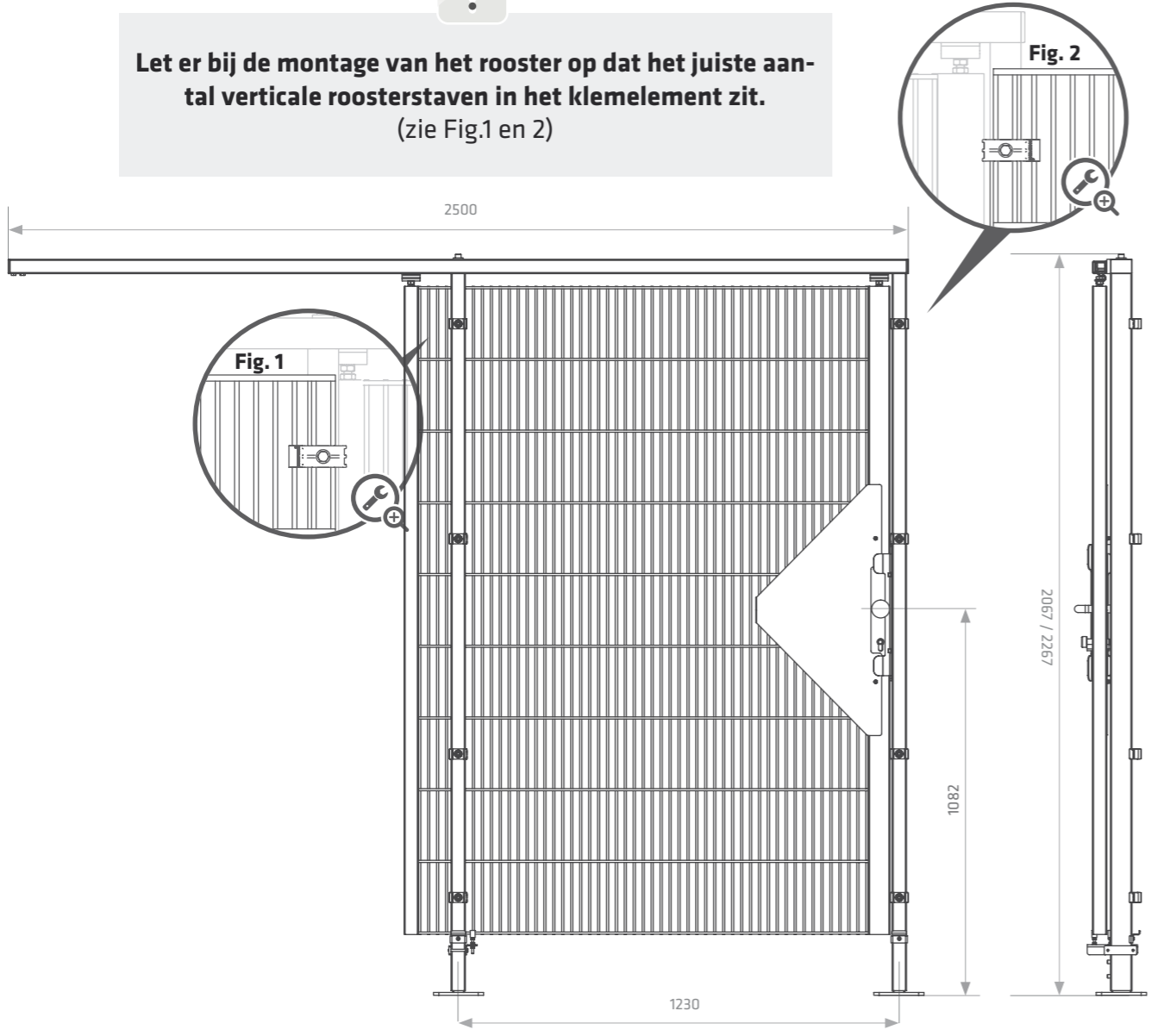
2053 / 2253 mm

zie Pagina 9



Let er bij de montage van het rooster op dat het juiste aantal verticale roosterstaven in het klemmelement zit. (zie Fig.1 en 2)

Let er bij de montage van het rooster op dat het juiste aantal verticale roosterstaven in het klemmelement zit. (zie Fig.1 en 2)



6. Onderhoud

Het ECONFENCE® veiligheidshexsysteem is in principe onderhoudsvrij.



Om de beschermende functie te garanderen, moeten er jaarlijks controles worden uitgevoerd door geschikt gespecialiseerd personeel van de exploitant. Ontbrekende en/of beschadigde onderdelen moeten onmiddellijk worden aangevuld of vervangen met inachtneming van de gezondheids- en veiligheidsvoorschriften. Alleen originele reserveonderdelen mogen worden gebruikt.

7. Ontmanteling en verwijdering

Voor de demontage zijn ten minste twee personen nodig en deze mag alleen door gekwalificeerd personeel worden uitgevoerd.



Vóór de demontage moet de machine/installatie worden uitgeschakeld (elektrisch, pneumatisch) en met een lockout/tagout vergrendeling worden beveiligd tegen ongeoorloofd herinschakelen. Draag de sleutel persoonlijk bij je.

Koppel zo nodig elektrische apparatuur die op de afrastering is aangesloten los van de stroomvoorziening of breng deze in een veilige toestand.

Verwijderen volgens plaatselijke, officiële voorschriften.

8. Onderdelen en accessoires

Alle artikelnummers in deze gebruiksaanwijzing zijn tevens de bestelnummers, tenzij anders vermeld.

Bestelnr.	Aanwijzing	Fig.
ZB10076	Slagdoorn voor roosterhouder (hout)	1
ZB21012	Rasterhouder hoekpaal (inklopbare versie), zwart kunststof, voor paalprofiel 60x40mm	2
ZB31048	Onderste roosterhouder voor BL universele hoekpaal voor paalprofiel 60x40mm, met schroef	3
ZB20025	Hilti segmentanker van staal, verzinkt, HSA M10x113 50/40/10 voor ongescheurd beton	
ZB40005	Roosterinlaten en -uitlaten op maat of volgens Kenen layout	

Onder voorbehoud van technische wijzigingen.



Als u vragen heeft, aarzel dan niet om contact met ons op te nemen op 05223.791995-0.

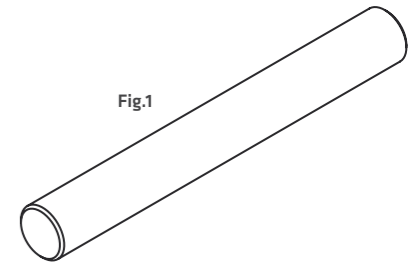


Fig.1

Fig.2

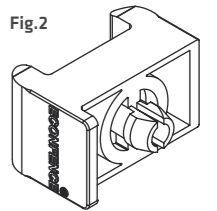
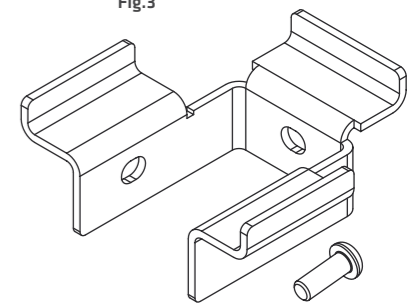


Fig.3





The professional choice

TIEMANN

Schutz-Systeme GmbH

Lübbecker Str. 16

32257 Bünde

Germany

Fon +49 (0)5223 791995-0

Fax +49 (0)5223 791995-90

www.econfence.com

info@econfence.com



BA-100006-1