



Deze gebruiksaanwijzing bevat belangrijke productinformatie en veiligheidsvoorschriften.

Deze moeten worden gelezen en nageleefd alvorens met werkzaamheden in verband met het product te beginnen.

Deze gebruiksaanwijzing moet aan alle betrokkenen ter beschikking worden gesteld en op een veilige plaats worden bewaard.



The professional choice



**ORIGINEEL
GEBRUIKSAANWIJZING**

ECONFENCE®
protection · german made

BASIC LINE VALBEVEILIGING

Scheidingswand van gas voor woningbouw

Systemhoogte 2000

Uitgang: 07/2022



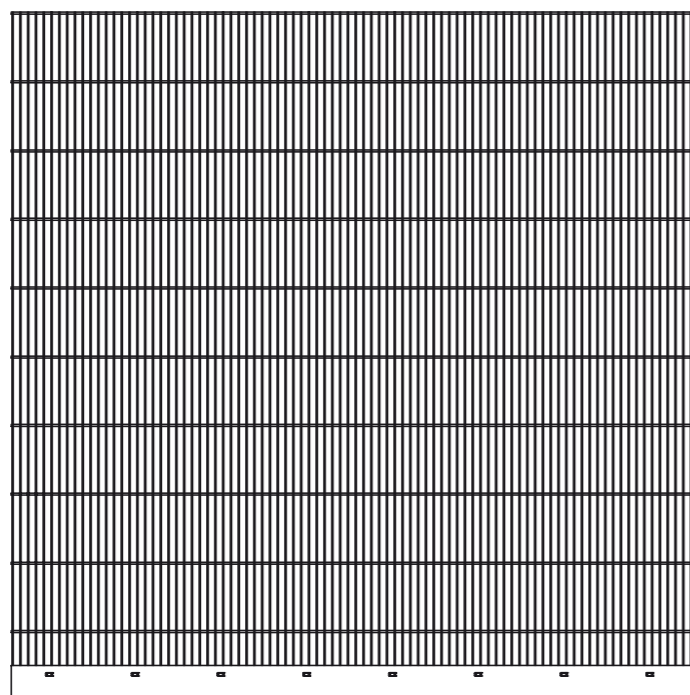
Inhoudsopgave

1.	Productbeschrijving en technische gegevens	Pagina 04 - 05
2.	Beoogd gebruik en gebruiksbeperkingen	Pagina 06
3.	EG-verklaring van overeenstemming	Pagina 07
4.	Veiligheidsinstructies en uitleg van symbolen	Pagina 08
5.	Montage en installatie / Benodigde gereedschappen	Pagina 09 - 10
	5.1. Montage van afrasteringselementen	Pagina 11 - 31
	5.1.1. Bevestigingspaal en dwarsbalk	Pagina 12 - 23
	5.1.1.1 Inkorten van de dwarsbalk	Pagina 24 - 25
	5.1.2. Montage spatbord	Pagina 26
	5.1.3. Montagerooster	Pagina 27 - 31
	5.2. Het maken van openingen in afrasteringselementen	Pagina 32
6.	Onderhoud	Pagina 32
7.	Ontmanteling en verwijdering	Pagina 32
8.	Accessoires	Pagina 33

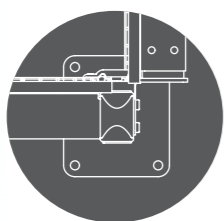
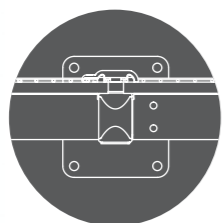
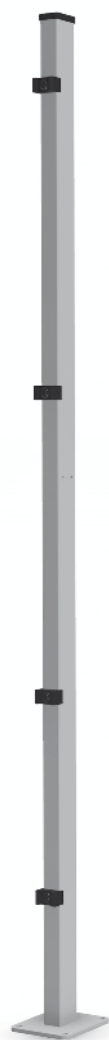
1. Productbeschrijving en technische gegevens

Het BASIC LINE Valbeveiliging beschermingssysteem bestaat in principe uit afrasteringselementen. Deze basiscomponenten zijn standaard beschikbaar in de volgende uitvoering:

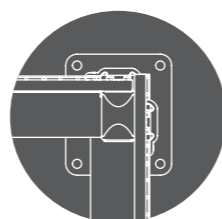
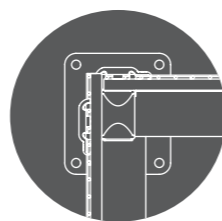
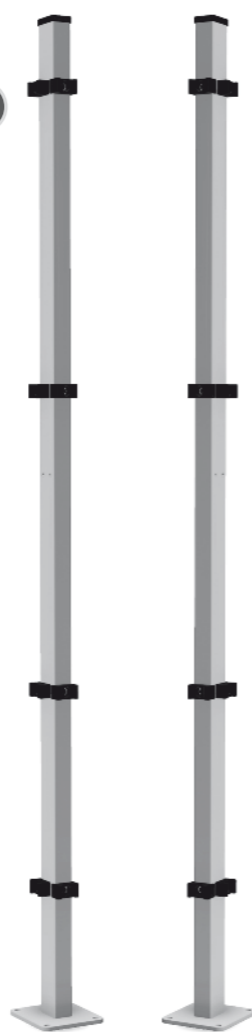
1



2

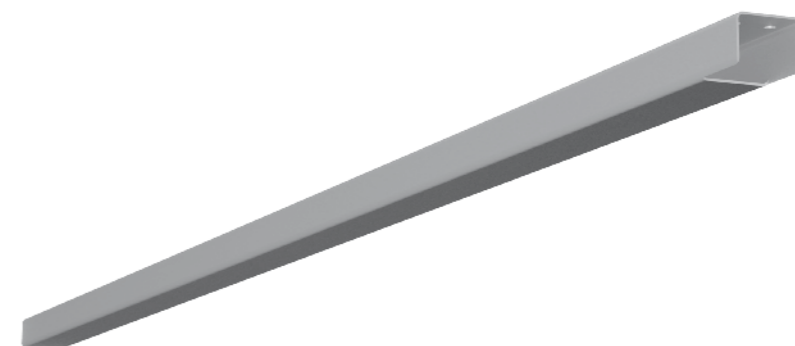


3



1. Productbeschrijving en technische gegevens

4



BASIC LINE Valbeveiliging	Breed (mm)	Hoogte: (mm)	Gewichten (kg)
1 Roosterelement met schopplaat: Bestelnr. B20020019-VZ-S10	1983	2006	17,7
2 Rij post: Bestelnr. BRP2000-VZ-S10	60/40	2010	7,7
3 Universele hoekpaal: Bestelnr. BEPLR2000-VZ-S10	60/40	2010	7,9
4 Dwarsbalk met spanhouders: Bestelnr. R00090	60/40	1957	5,6

2. Beoogd gebruik en gebruiksbepalingen



Het ECONFENCE® BASIC LINE veiligheidshesysteem - Valbeveiliging is bedoeld voor gebruik als vaste scheidingsbeveiliging om te voorkomen dat mensen gevaarlijke pOnder bereiken. Het ECONFENCE® BASIC LINE - Valbeveiliging beschermingssysteem is enerzijds bedoeld voor gebruik als vaste scheidingswand om te voorkomen dat mensen gevaarlijke pOnder bereiken en anderzijds als bescherming tegen onopzettelijke valpartijen, bijvoorbeeld op podia, platforms of looppaden van vaste toegangspOnder tot machines.

Voor elk ander gebruik is de schriftelijke toestemming van de fabrikant vereist. Indien machines of installaties niet volledig met het beschermende omheiningssysteem worden omheind, moeten de open zones (bv. materiaaloverslagpOnder, toegangspOnder voor personeel, enz.) door de installateur worden beveiligd als onderdeel van de risicobeoordeling, rekening houdend met de relevante voorschriften.

Tot het bedoelde gebruik behoort ook het in acht nemen van de gebruiksaanwijzing en het naleven van de voorwaarden voor reiniging, onderhoud en inspectie. De afschermingen zijn bestemd voor gebruik in industriële machines en mogen alleen door opgeleid en geïnstrueerd personeel worden geïnstalleerd, bediend, onderhouden en gerepareerd.

De installateur/exploitant moet nagaan of de beschermende afrastering volgens de thans geldende normen en voorschriften van een randaarde moet worden voorzien. De beschermende aarding mag alleen door een bevoegd elektricien worden uitgevoerd.

Bij de implementatie van het veiligheidshesysteem in het veiligheidsconcept van de machine of installatie moeten onder meer de volgende normen in acht worden genomen:

DIN EN ISO 12100	Veiligheid van machines - Algemene ontwerpbeginselen - Risicobeoordeling en risicobeperking
DIN EN ISO 11161	Veiligheid van machines - Geïntegreerde productiesystemen - Basiseisen
DIN EN ISO 13857	Veiligheid van machines - Veiligheidsafstanden om te voorkomen dat gevaarlijke zones worden bereikt door de bovenste en onderste ledematen
DIN EN 349	Veiligheid van machines - Minimumafstanden om verplettering van lichaamsdelen te voorkomen
DIN EN ISO 14120	Veiligheid van machines - Afscherming - Algemene eisen voor het ontwerp en de constructie van vaste en beweegbare afschermingen
DIN EN ISO 14119	Veiligheid van machines - Blokkeerinrichtingen gekoppeld aan afschermingen - Ontwerp- en selectieprincipes
DIN EN ISO 13849-1	Veiligheid van machines - Onderdelen van besturingssystemen met een veiligheidsfunctie - Deel 1: Algemene ontwerpbeginselen

Afhankelijk van de opstelling van de machine/installatie moeten andere, hier niet genoemde normen in acht worden genomen.

Het systeem is niet bedoeld voor gebruik buitenshuis. Elke manipulatie is verboden. Het veiligheidshes mag alleen worden geïnstalleerd in een omgeving van 10°C tot max. 50°C (niet-corrosieve omgevingslucht).

3. EG-verklaring van overeenstemming

ZERTIFIKAAT | CERTIFICATE



TIEMANN
Schutz-Systeme GmbH
Lübbecker Straße 16
32257 Bünde | Germany

T+49 (0)5223 791995-0
F+49 (0)5223 791995-90

info@econference.com
www.econference.com

EG-VERKLARING VAN OVEREENSTEMMING

im Sinne der EG Maschinenrichtlinie 2006/42/EG, Anhang II A

EC DECLARATION OF CONFORMITY

according to EC Machinery Directive 2006/42/EC, Annex II A

Hersteller | Manufacturer

Tiemann Schutz-Systeme GmbH
Lübbecker Str. 16
32257 Bünde / Germany



Hiermit erklären wir, dass das Produkt

ProductAanwijzing: **Trennende Schutzeinrichtung**
Typ: **ECONFENCE® BASIC LINE Valbeveiliging**
Baujahr bzw. Seriennummer: **as of 05/2016**

den einschlägigen Bestimmungen der Richtlinie 2006/42/EG entspricht.

Es wurden folgende harmonisierte Normen angewandt:

- DIN EN ISO 14120:2016-05

We hereby declare that the product:

Product designation: **Separating guard**
Type: **ECONFENCE® BASIC LINE ZONE PROTECTION**
Year of build or serial number: **as of 05/2016**

meets the relevant provisions of directive 2006/42/EC.

The following harmonised standards have been applied:

- DIN EN ISO 14120:2016-05

Bünde,

Ort
City

Datum
Date








Unterschrift*
Signature*

Axel W. Tiemann
Geschäftsführer
Managing Director

Der Unterzeichner ist verantwortlich für die Zusammenstellung der technischen Unterlagen und gleichzeitig der verantwortliche Herausgeber der technischen Dokumentation.
The signatory is responsible for the composition of the technical documents and at the same time the responsible publisher of the technical documentation.

4. Veiligheidsinstructies en uitleg van symbolen

Veiligheidsvoorschriften zijn te vinden in de desbetreffende hoofdstukken van deze gebruiksaanwijzing en moeten in acht worden genomen.

Symbol	Uitleg
	Veiligheid (Het niet opvolgen van deze instructie kan letsel of de dood tot gevolg hebben).
	Functionele nota (In geval van niet-naleving, storingen of materiële schade)
	Gevaarlijk gebied
	Geen gevarezone
	vergroete weergave / gedetailleerde weergave
	Montagehoogte
	Vereist gereedschap (zie pagina 10)

5. Montage en installatie

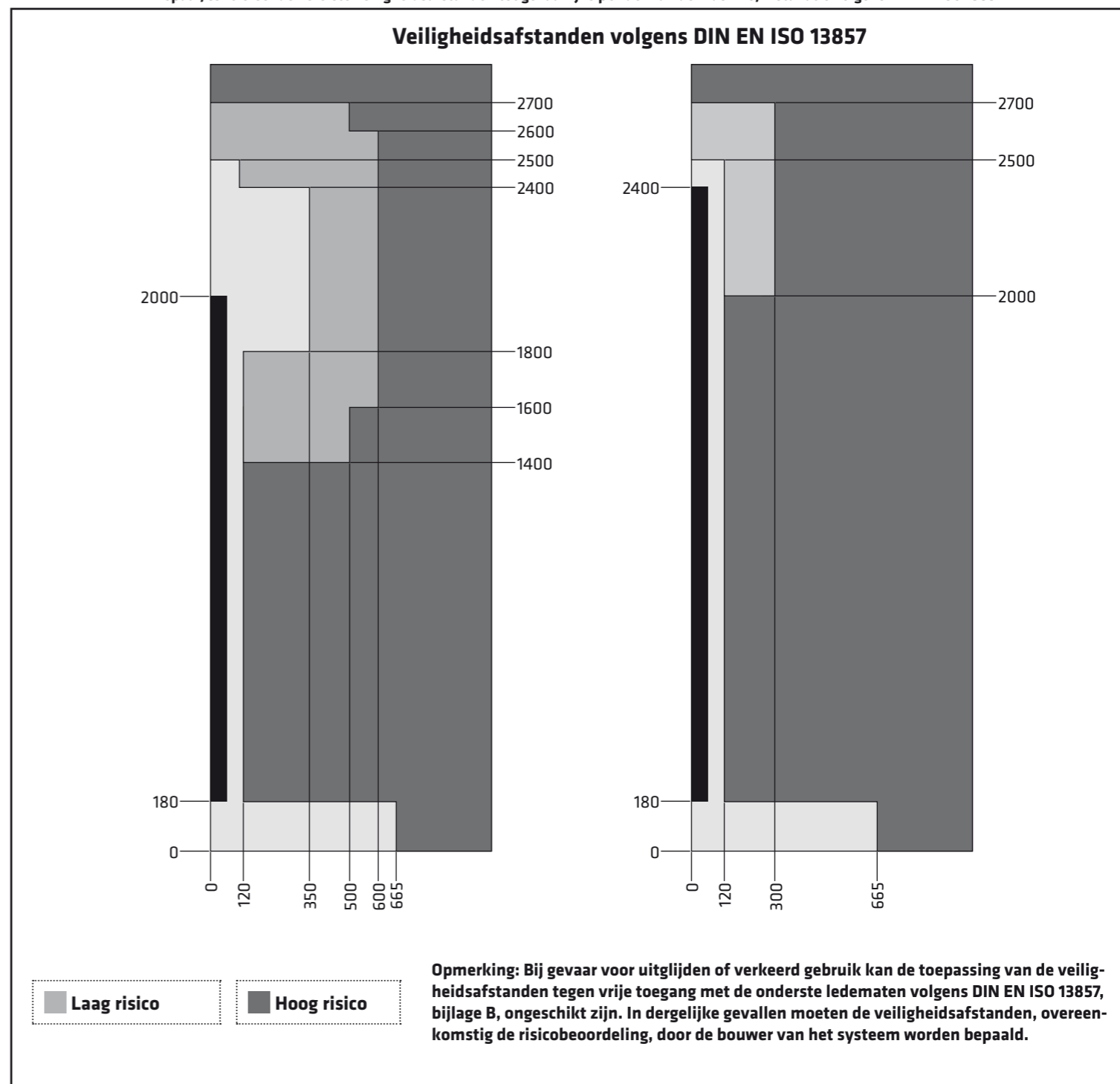


Voor de montage en installatie zijn ten minste twee personen nodig. Draag persoonlijke beschermingsmiddelen of Draag gesloten werkkleding, veiligheidsschoenen en hoofdbescherming. Draag bij het boren in beton ook gesloten draag een veiligheidsbril. Draag een filtermasker van minstens FFP 1 als er stof aanwezig is.

Montage en installatie mogen alleen worden uitgevoerd door gekwalificeerd personeel.

Alvorens met de installatiewerkzaamheden te beginnen, de te schermen machine of installatie uitschakelen of in een veilige toestand brengen.

Vóór de montage moet de machine/het systeem worden uitgeschakeld (elektrisch, pneumatisch) en met een lockout/tagout-vergrendeling tegen ongeoorloofd herinschakelen worden beveiligd. Draag de sleutel persoonlijk. De vereiste veiligheidsafstanden van Bepaal/controleer de vereiste veiligheidsafstanden tot gevaarlijke pOnder van de machine/installatie volgens DIN EN ISO 13857:



Veiligheidsafstanden gelden alleen bij gebruik van ECONFENCE® roosterelementen met maaswijdte 19|190 mm.

Voor informatie over de afmetingen en Gewichtenn van de systeemcomponenten, zie hoofdstuk 1. Technische gegevens, pagina 4.

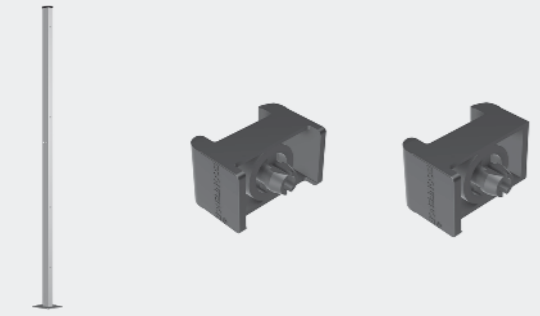

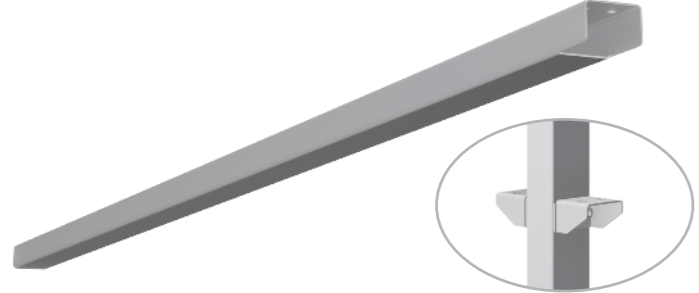
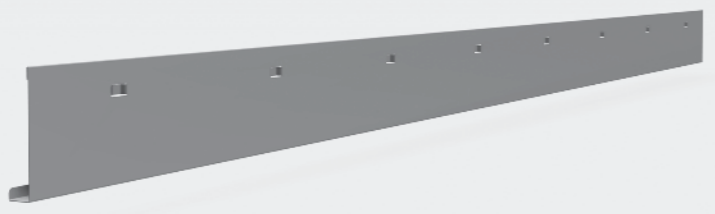
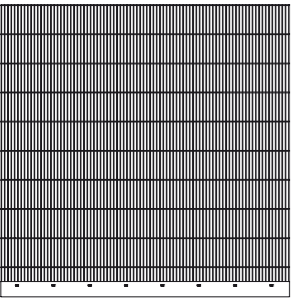
Het systeem is ontworpen voor montage op diverse ondergronden (zie Pagina 11-17).

Alleen de bij het systeem geleverde bevestigingsmiddelen mogen worden gebruikt.

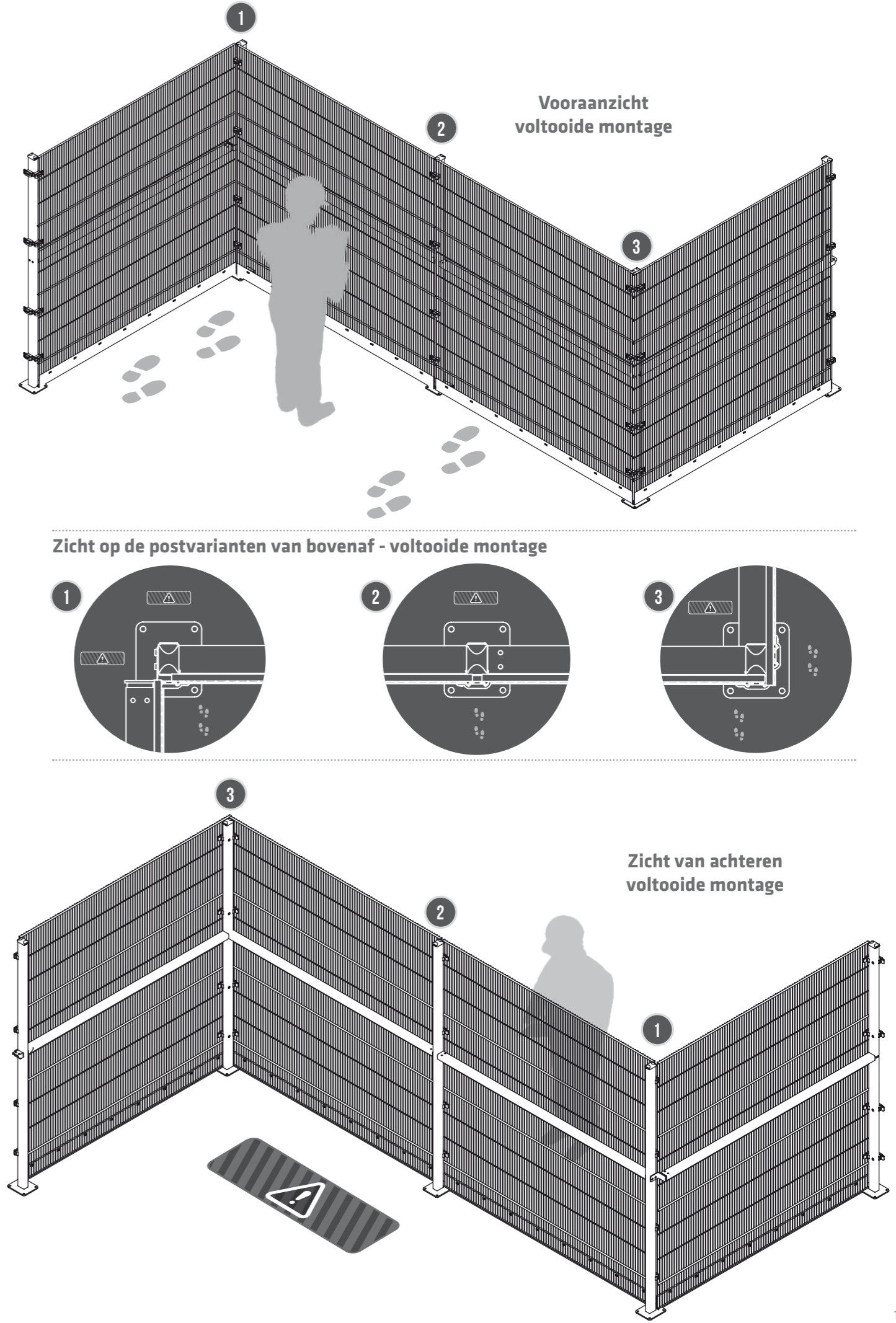
Bij de installatie van de elektrische apparatuur (bv. kabels, schakelaars, schakelkast, enz.) op de afschermingsinstallatie moet de eisen van DIN EN 60204-1 in acht worden genomen.

Voor vragen kunt u contact opnemen met onze servicemedewerkers op 05223.791995-0.

5. Benodigde gereedschappen

Product	Gereedschap
 <p>Paal + roosterhouder (Pagina 12 - 17)</p>	 <p>Boormachine met betonboor 10 mm Hamer Dopsleutel 17 mm ZB10076 - Slagdoorn voor roosterhouder</p>
 <p>Truss, + truss houder montage (Pagina 18 - 25)</p>	<p>Inbussleutel 6 mm</p>
 <p>Spatbordmontage (Pagina 26)</p>	
 <p>Roosteropbouw (Pagina 27 - 31)</p>	<p>Dopsleutel 13 mm</p>

5.1. Montage afrasteringselementen

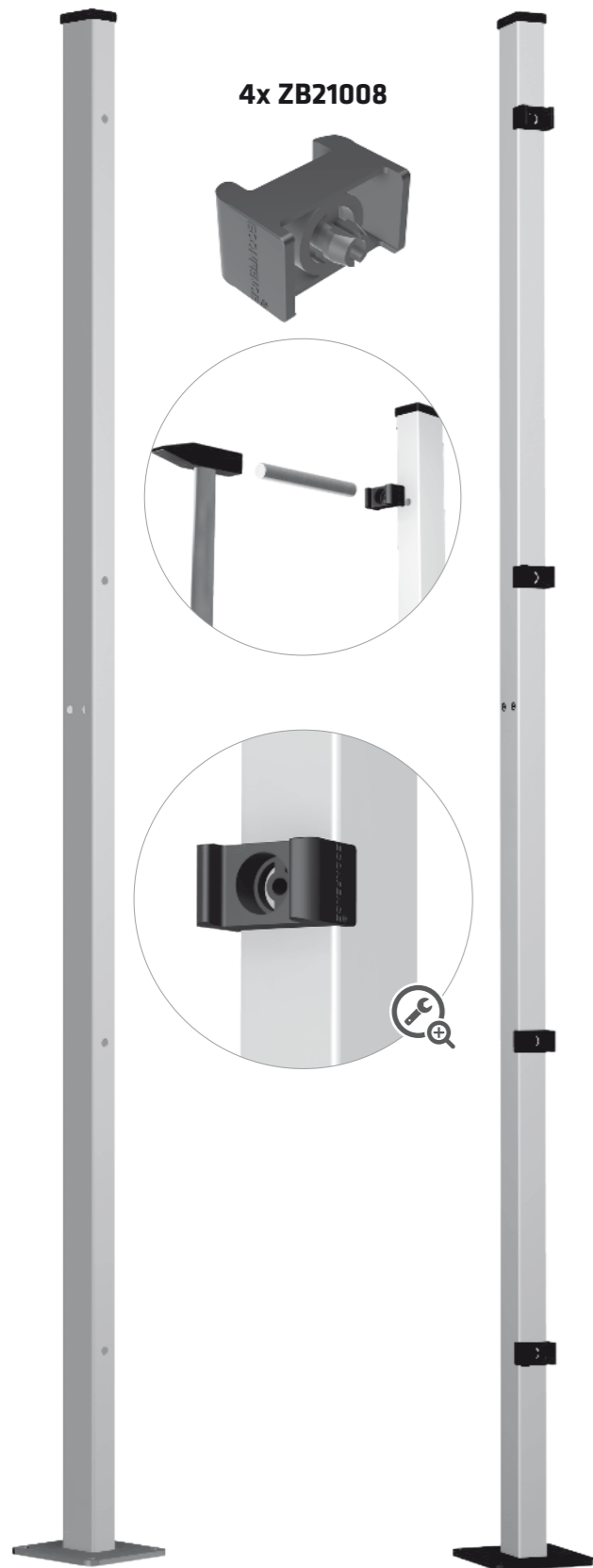


5.1. Montage afrasteringselementen (Post)



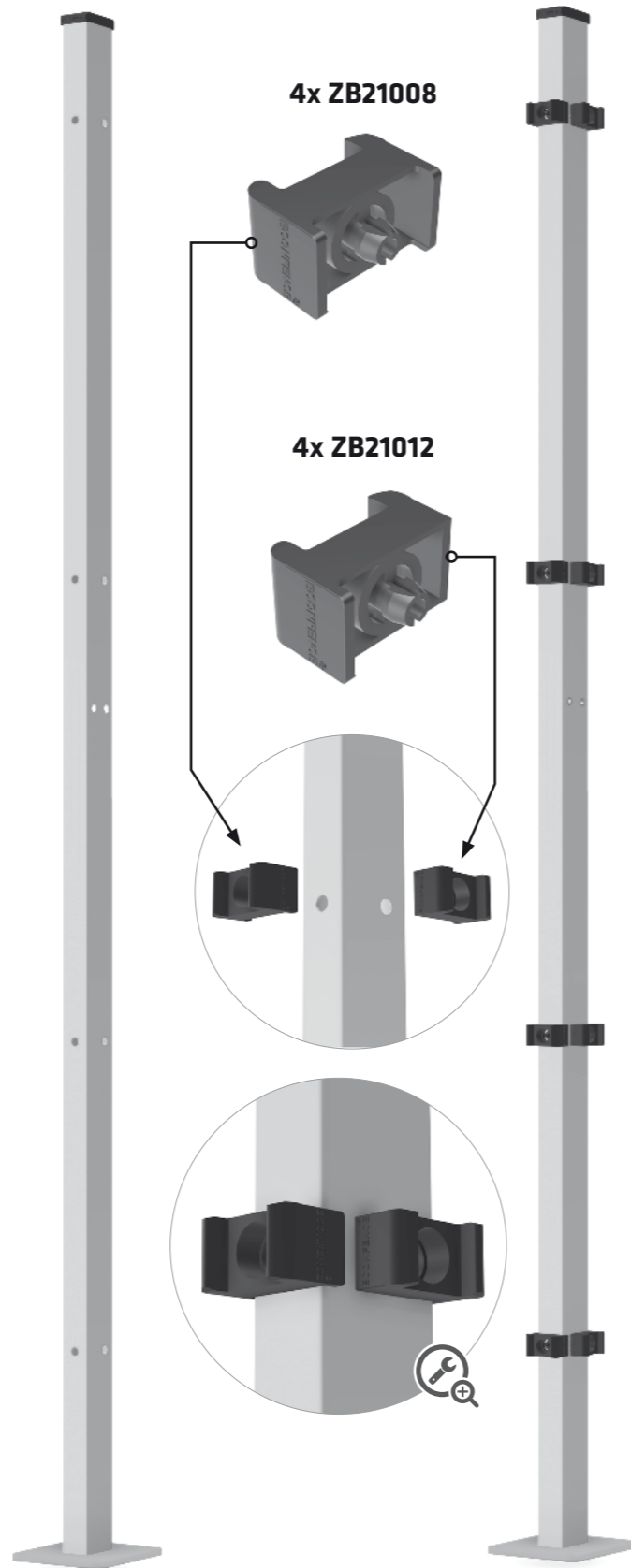
zie Pagina 10

Rij post
Bestelnr. BRP2000-VZ-S10



4x ZB21008

Universele hoekpaal
Bestelnr. BEPLR2000-VZ-S10



4x ZB21008

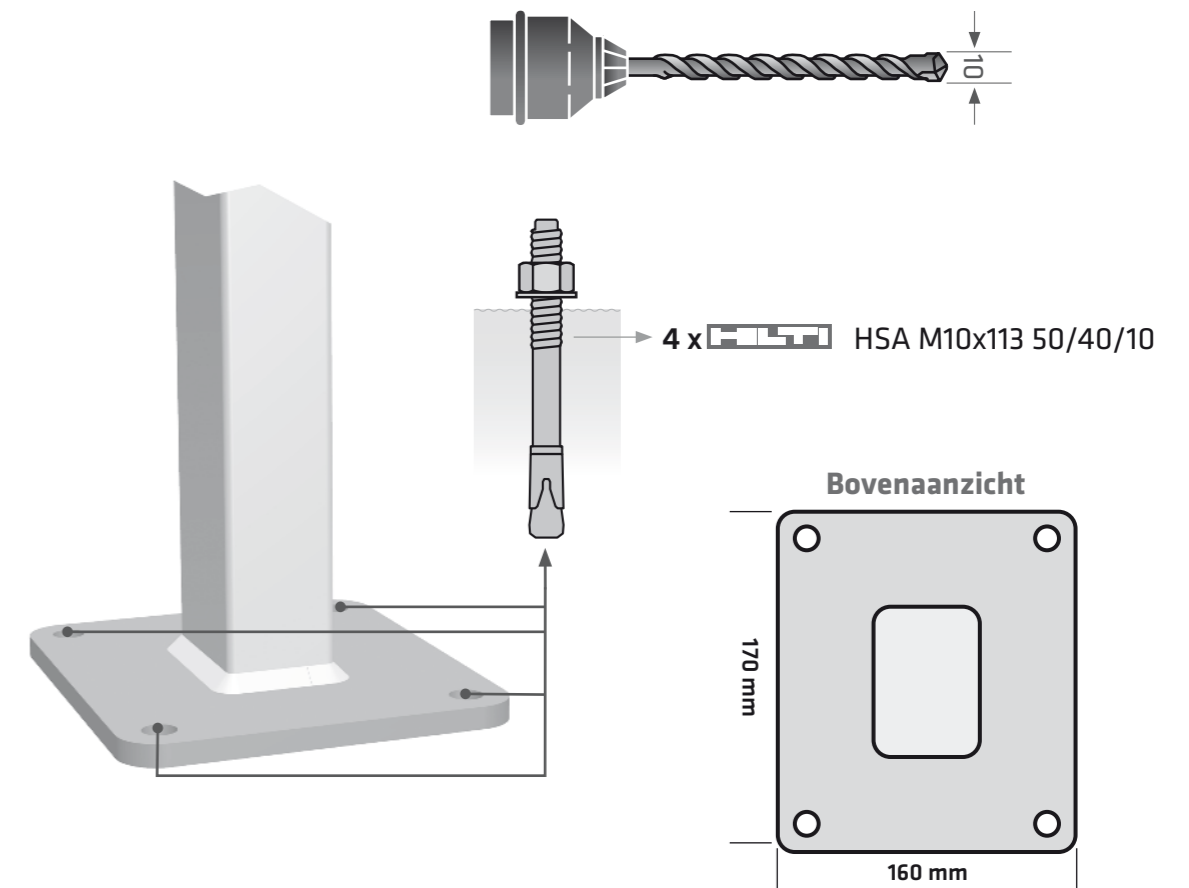
4x ZB21012

5.1. Montage afrasteringselementen (Post)



zie Pagina 10

Ondergrondmateriaal: Beton (niet gescheurd) C20/25 tot C50/60



4 x HSA M10x113 50/40/10

Bovenaanzicht

170 mm

160 mm

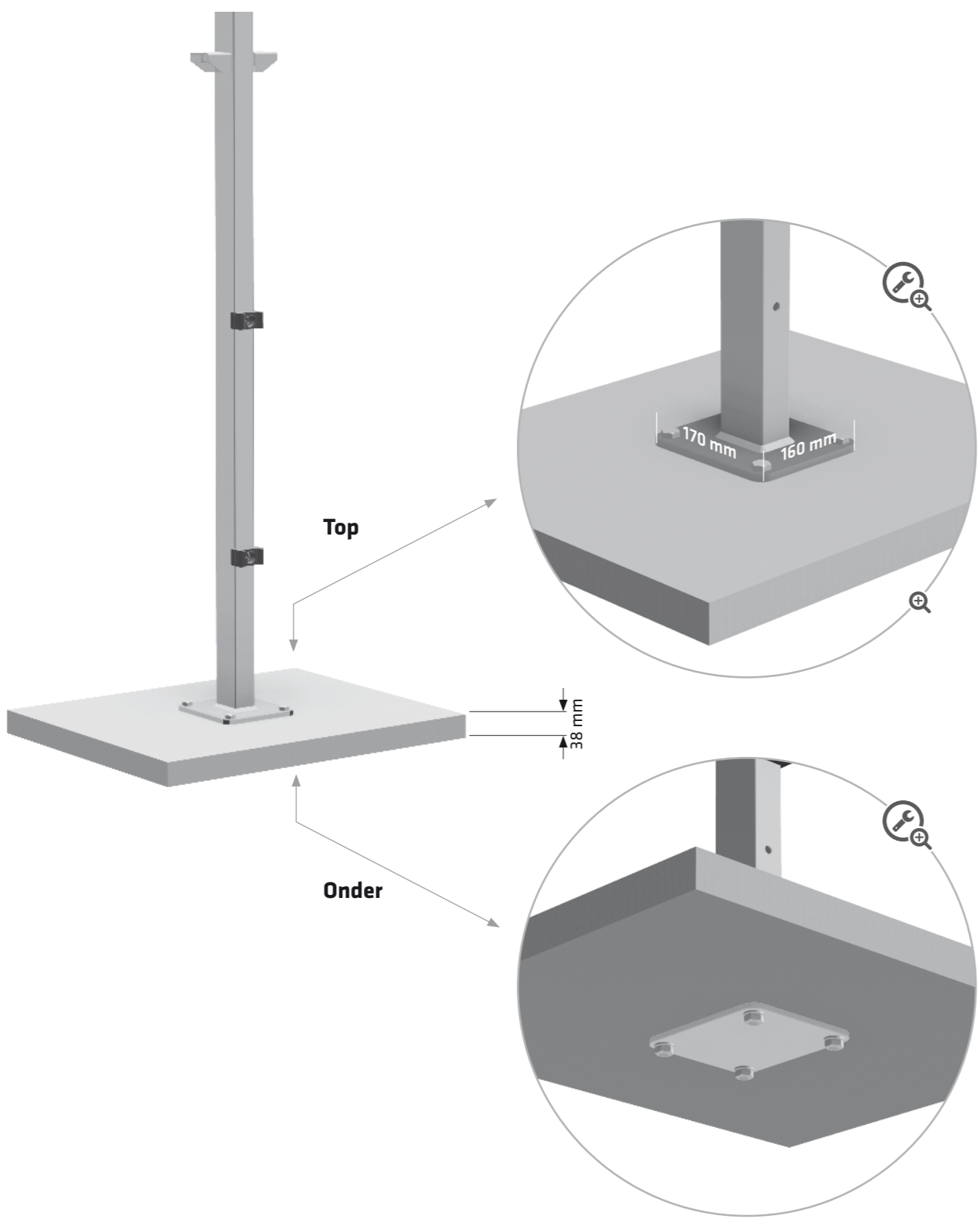
Technische gegevens:


Deugelgrootte
Lengte van de plug
Goedkeuringen
Ondergronds materiaal
Milieu-invloeden
Randafstand
Actief principe
Standaard insteldiepte
Boor nominale diameter
Boordiepte
Vereist aanhaalmoment

M10
113 mm
ETA-11/0374
Beton (ongescheurd) C20/25 - C50/60
binnen, droog
50 mm
Krachtgestuurde expanderende deugel
50 mm
10 mm
80 mm
25 Nm

5.1. Montage afrasteringselementen (Post)

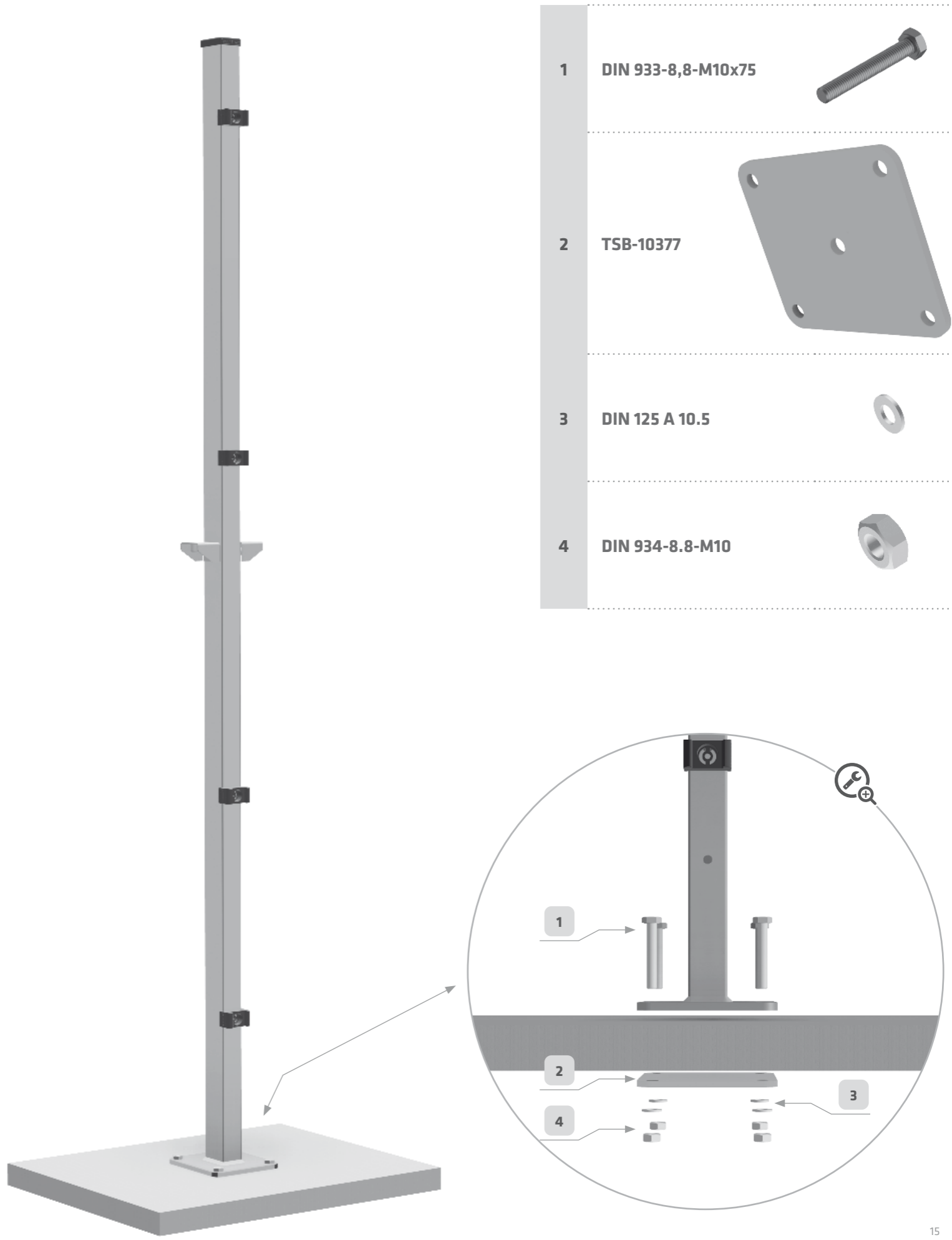
Ondergrondmateriaal: spaanplaat (dikte 38 mm, type P6 volgens EN 312)



 In principe moeten de onderconstructies/materialen en de vereiste bevestigingselementen door de planner/statisticus worden berekend, gespecificeerd en vervangen. De desbetreffende voorschriften moeten in acht worden genomen.

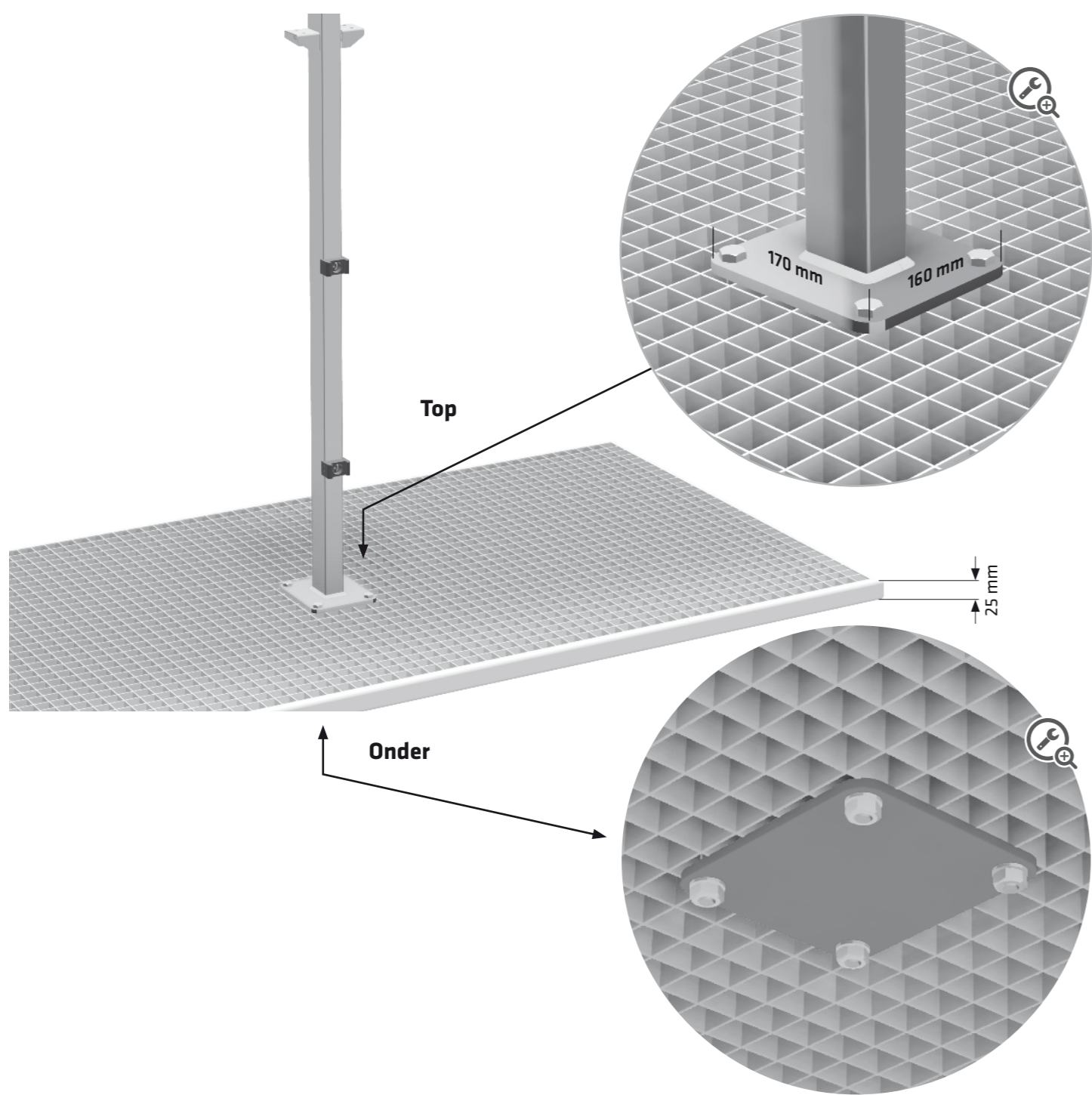
5.1. Montage afrasteringselementen (Post)


Ondergrondmateriaal: spaanplaat (dikte 38 mm, type P6 volgens EN 312)



5.1. Montage afrasteringselementen (Post)

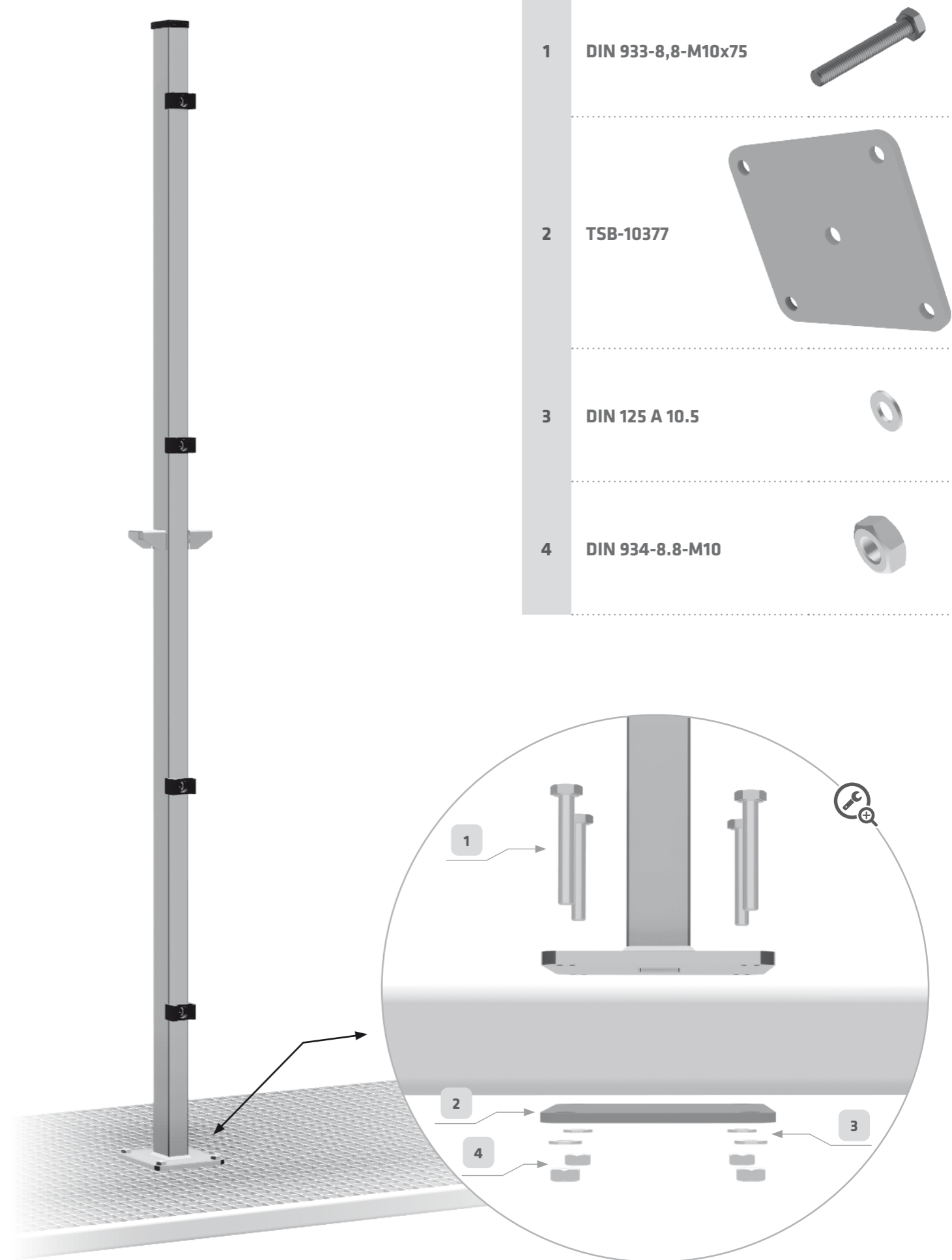
Ondergronds materiaal: Rooster 33/33x25x2 verzinkt S235 JR+N



 In principe moeten de onderconstructies/materialen en de vereiste bevestigingselementen door de planner/statisticus worden berekend, gespecificeerd en vervangen. De desbetreffende voorschriften moeten in acht worden genomen.

5.1. Montage afrasteringselementen (Post)

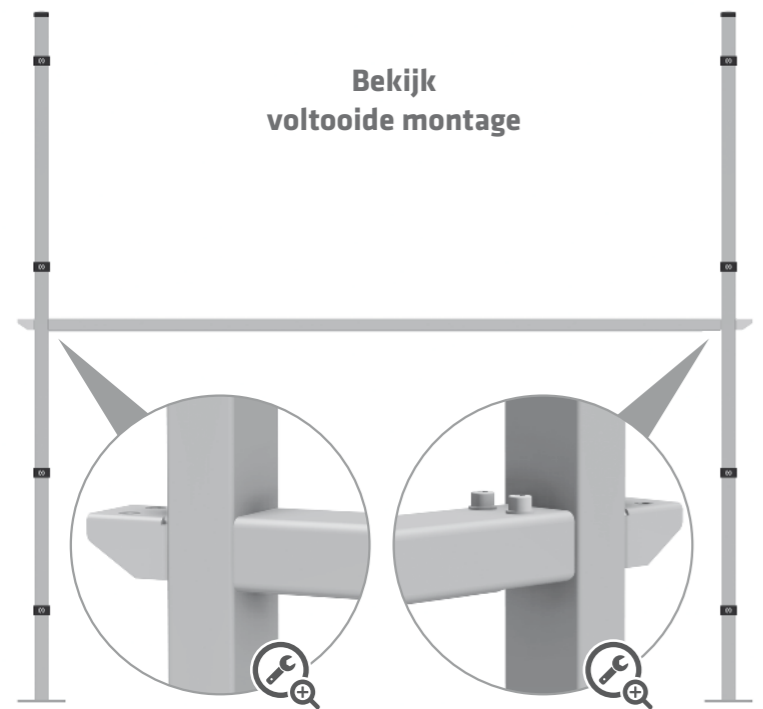
Ondergronds materiaal: Rooster 33/33x25x2 verzinkt S235 JR+N



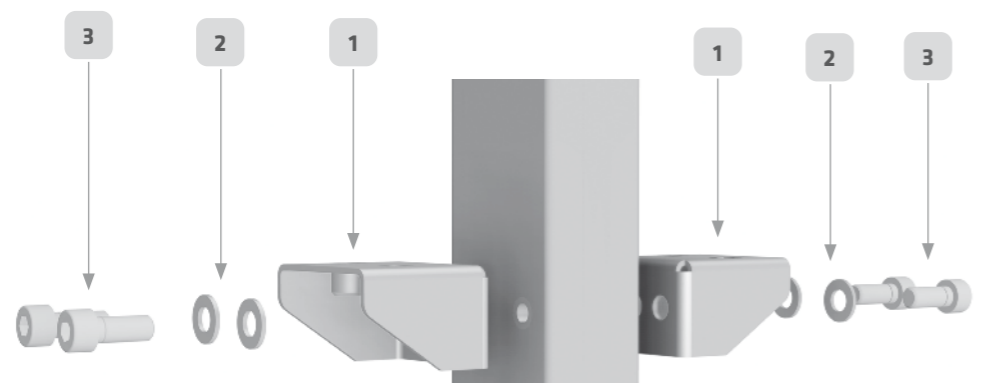
5.1. Montage afrasteringselementen (post, traverse)

Montage trusshouder / truss

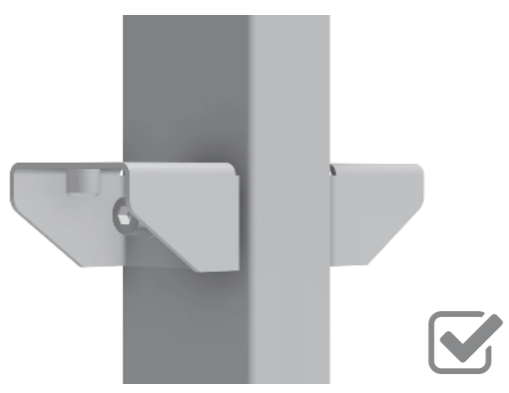
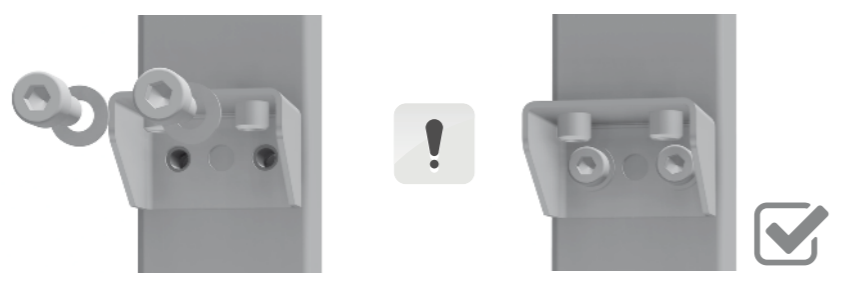
Bekijk
voltooid montage



1	TSM-10050	
2	DIN 125 A 8,4	
3	DIN 912 - M8x20	



zie Pagina 10

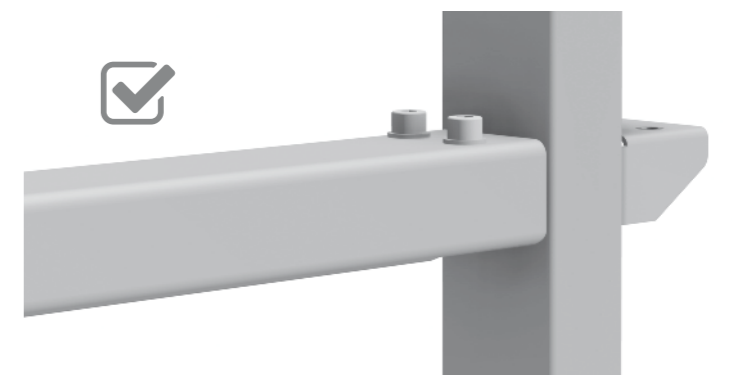
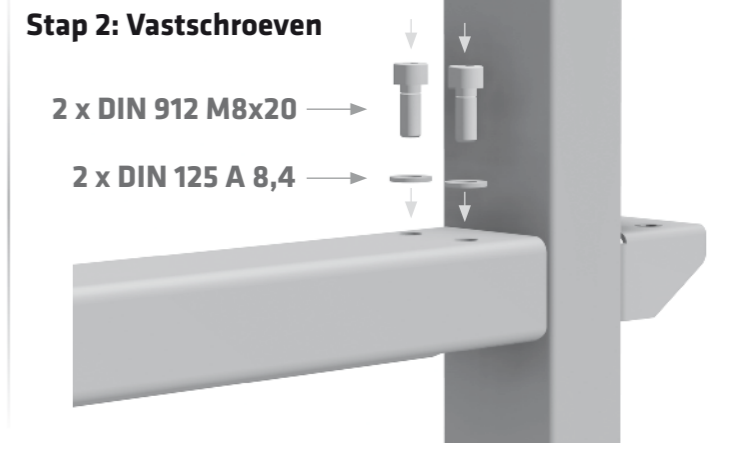
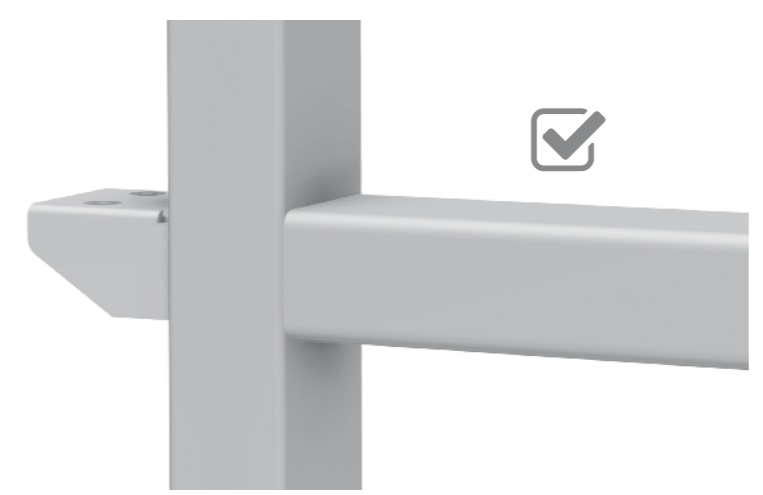
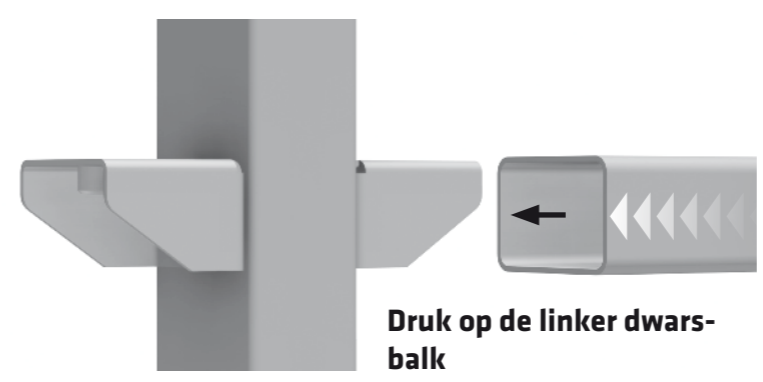
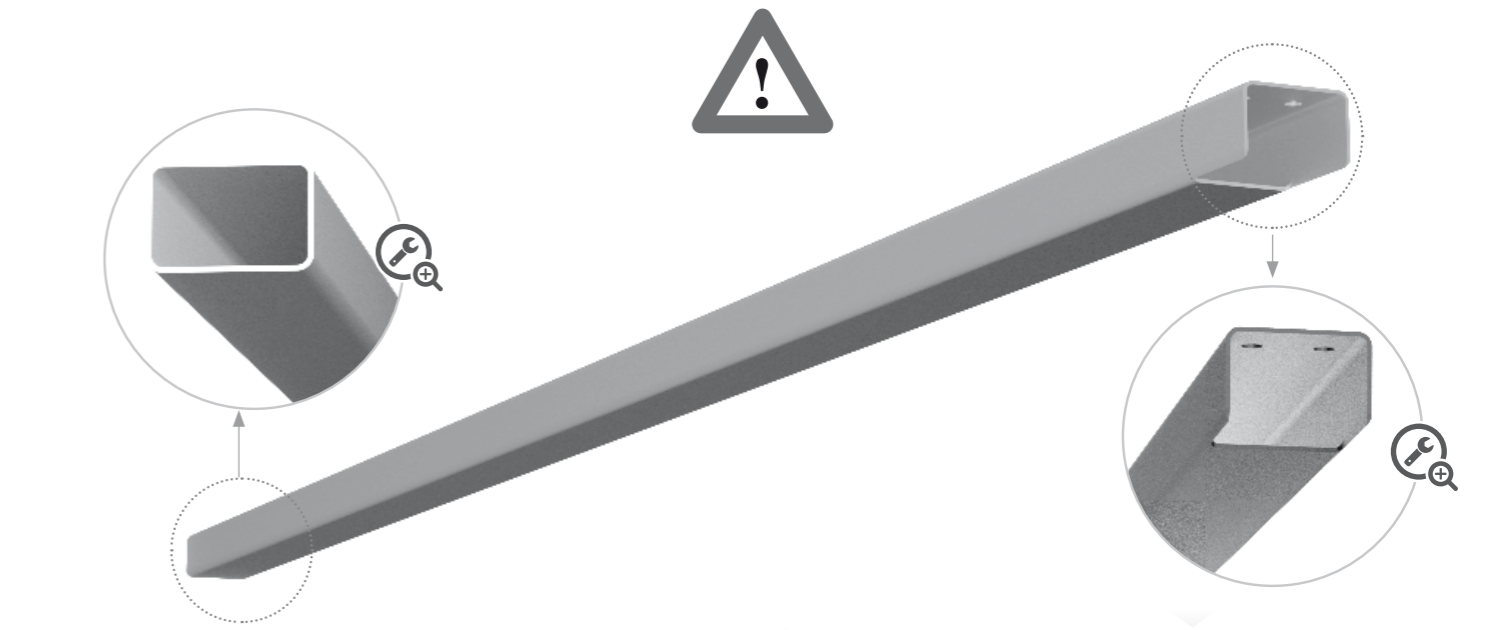


5.1. Montage afrasteringselementen (post, traverse)

Montage trusshouder / truss

Bestelnr. : R00090

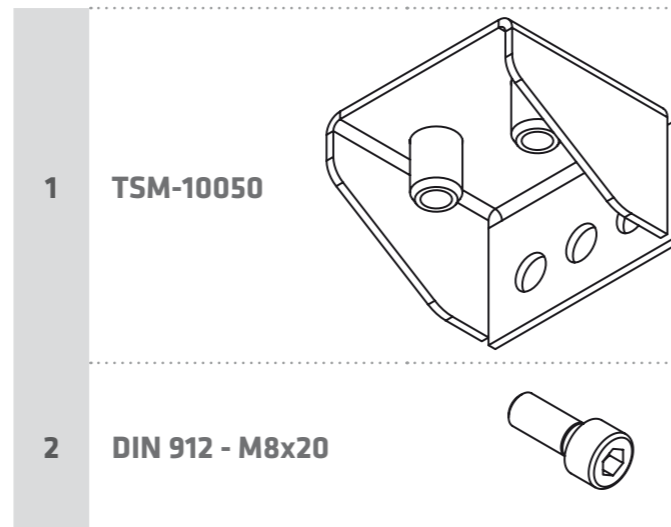
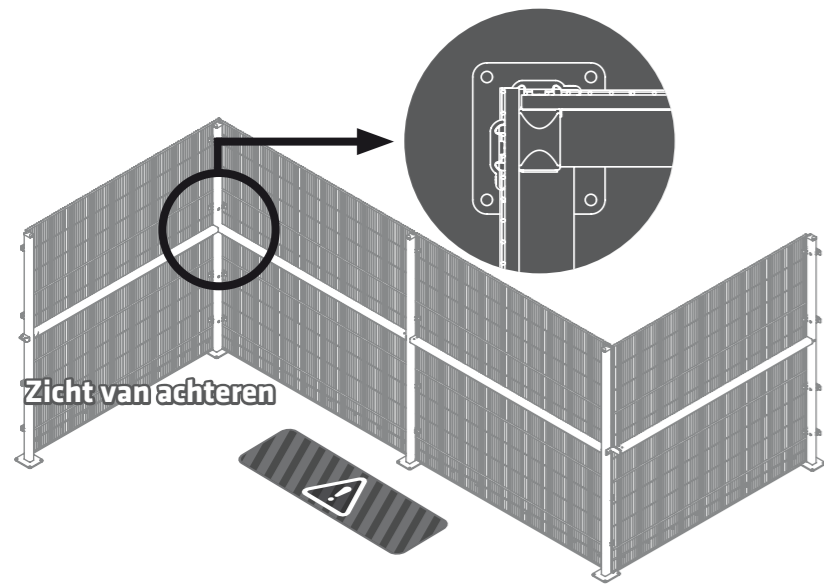
zie Pagina 10



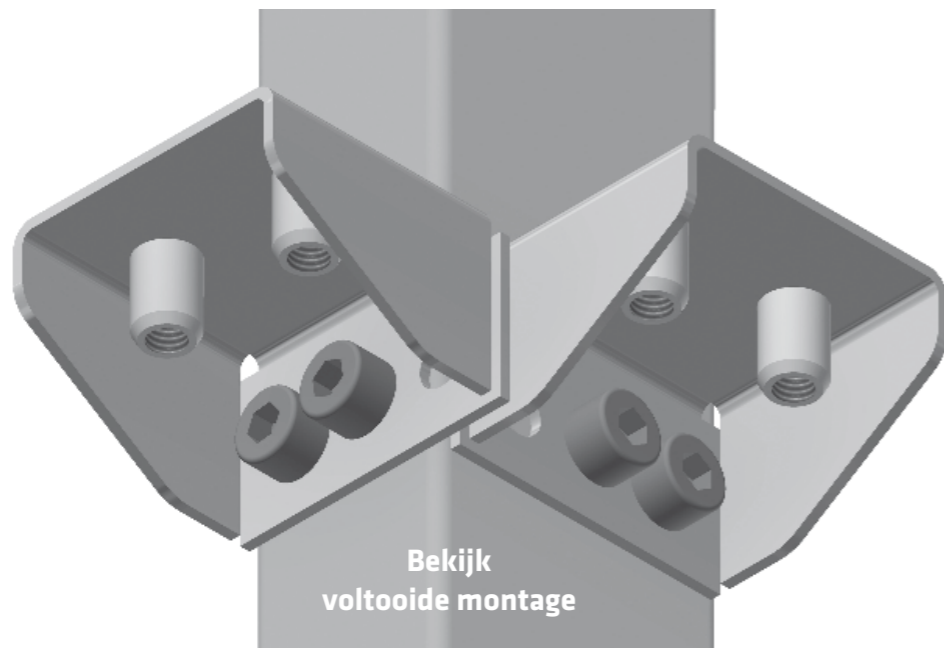
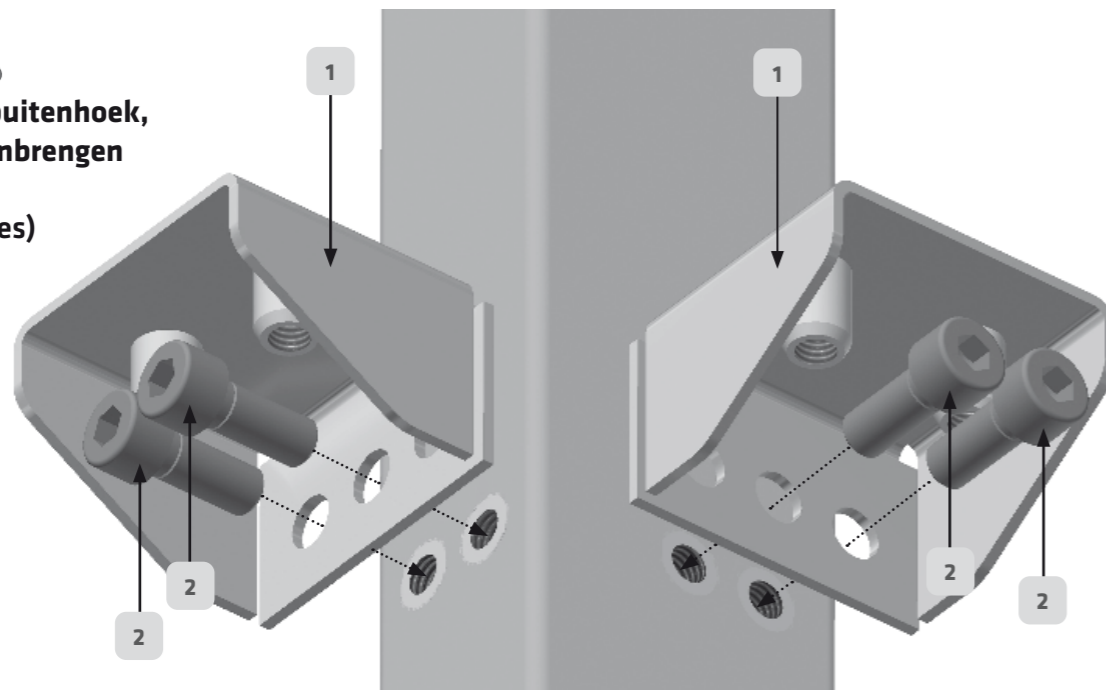
5.1. Montage afrasteringselementen (post, traverse)



Hoekversie buiten




Voor hoekmontage, buitenhoek,
geen sluitringen aanbrengen
hechten.
(zie illustraties)



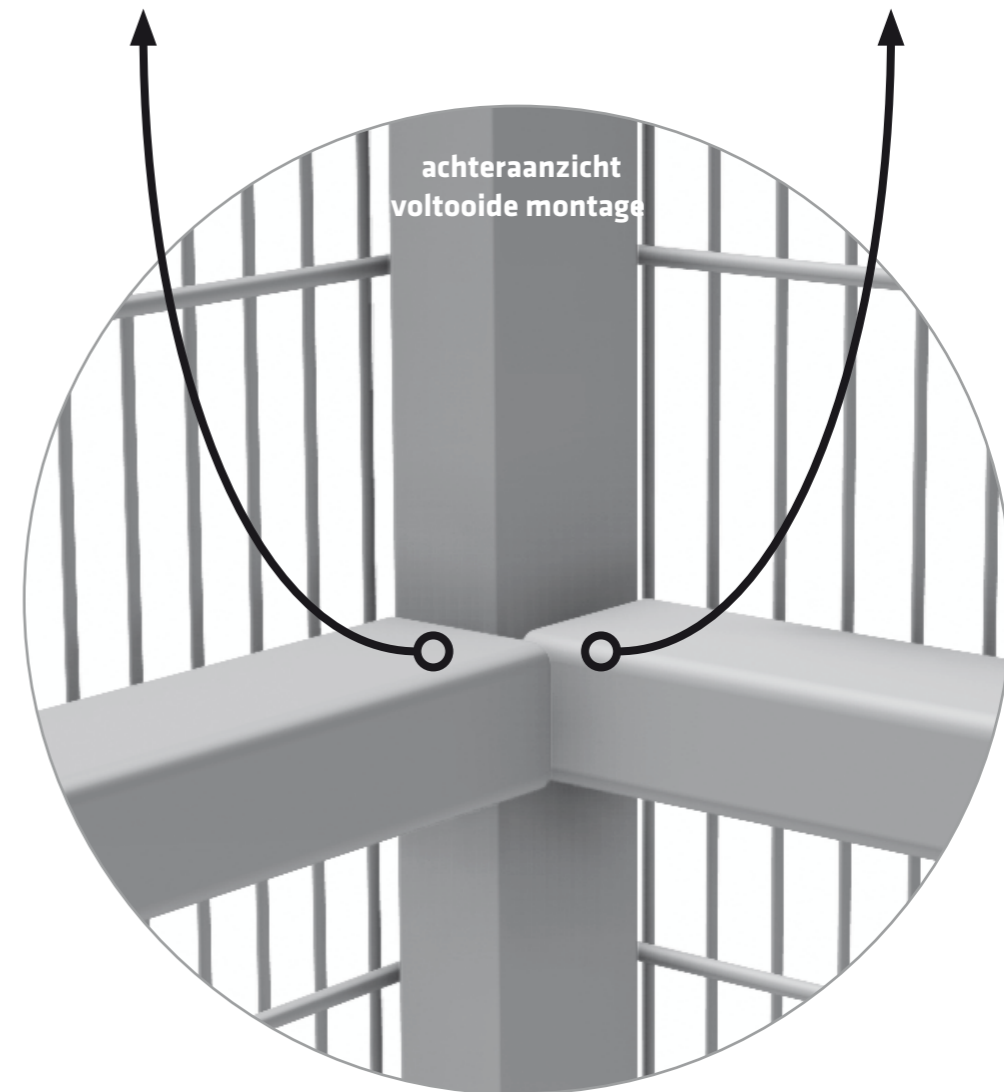
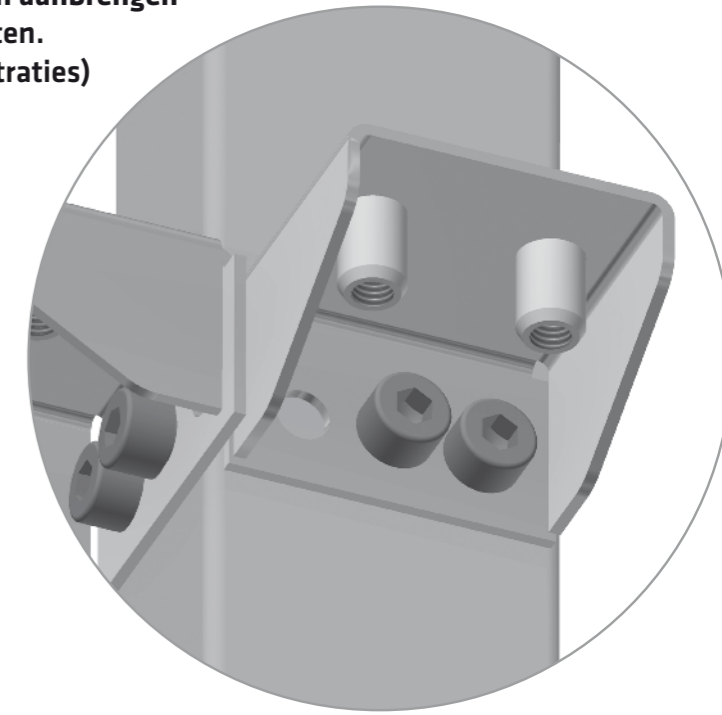
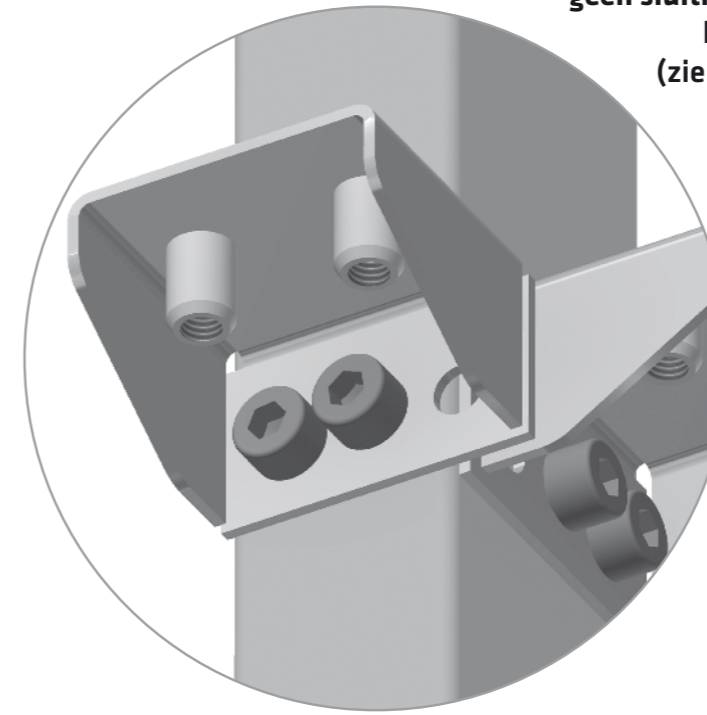
5.1. Montage afrasteringselementen (post, traverse)



Hoekversie buiten

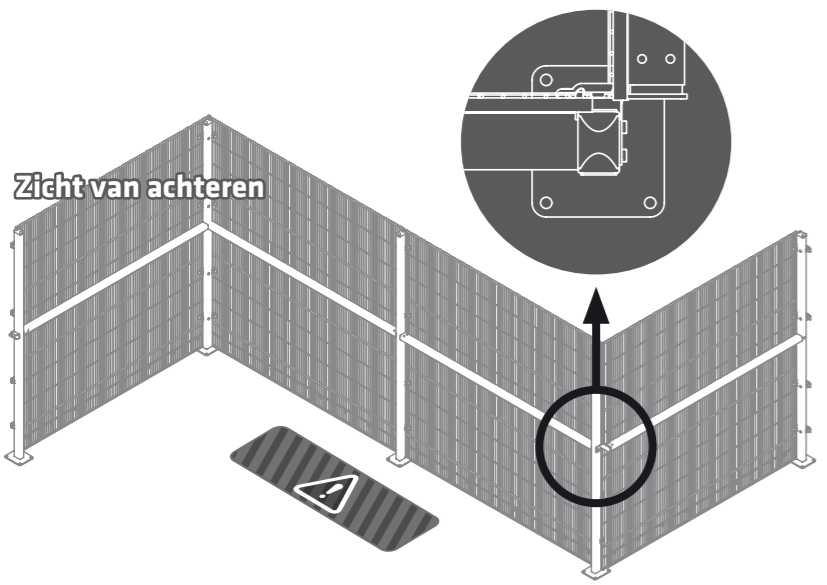


Voor hoekmontage, buitenhoek,
geen sluitringen aanbrengen
hechten.
(zie illustraties)



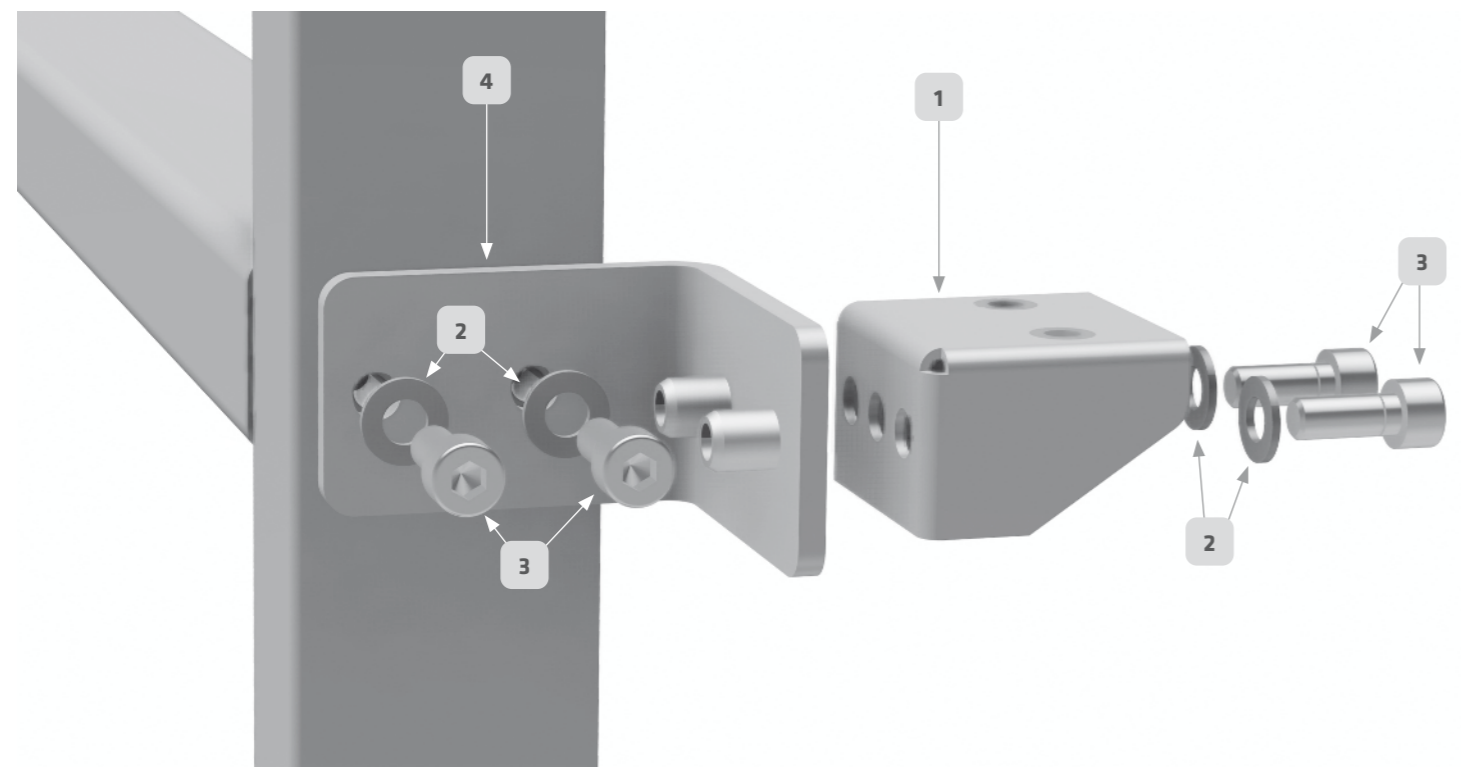
5.1. Montage afrasteringselementen (post, traverse)

Hoekversie binnen



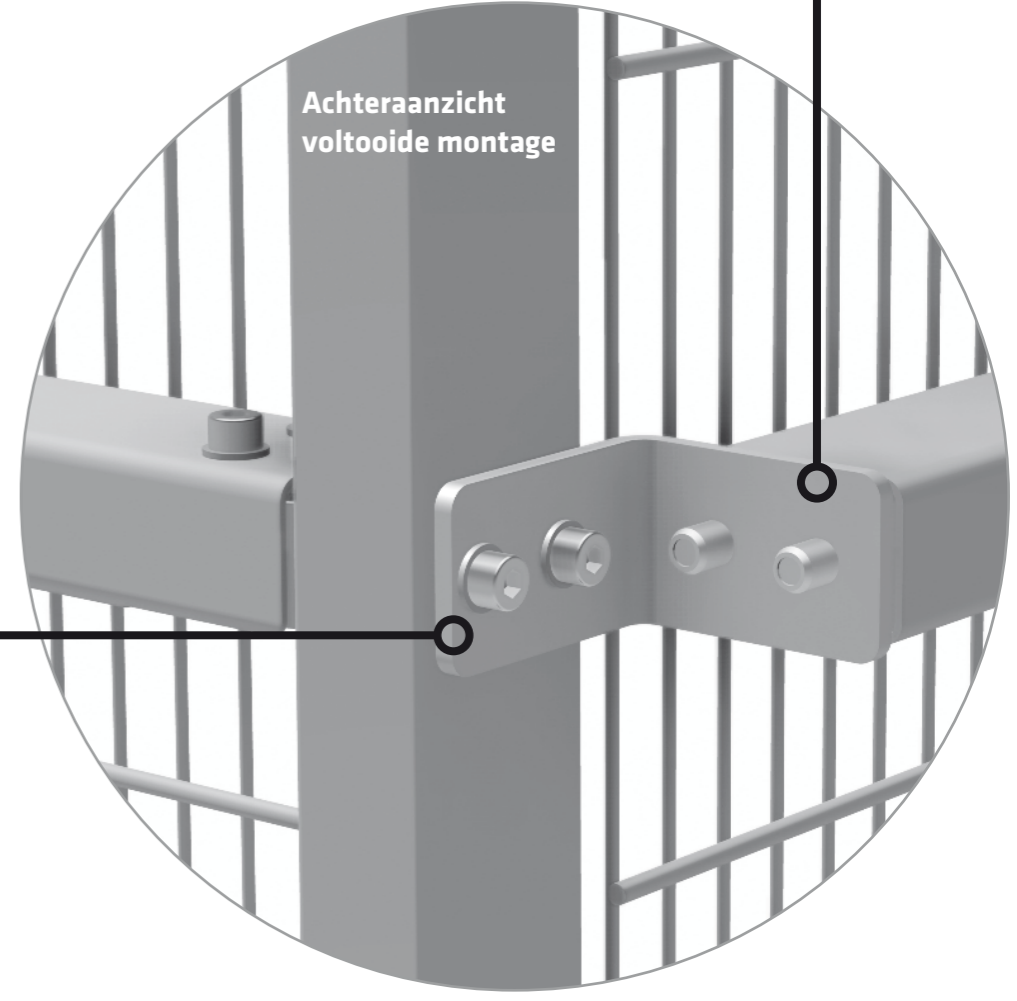
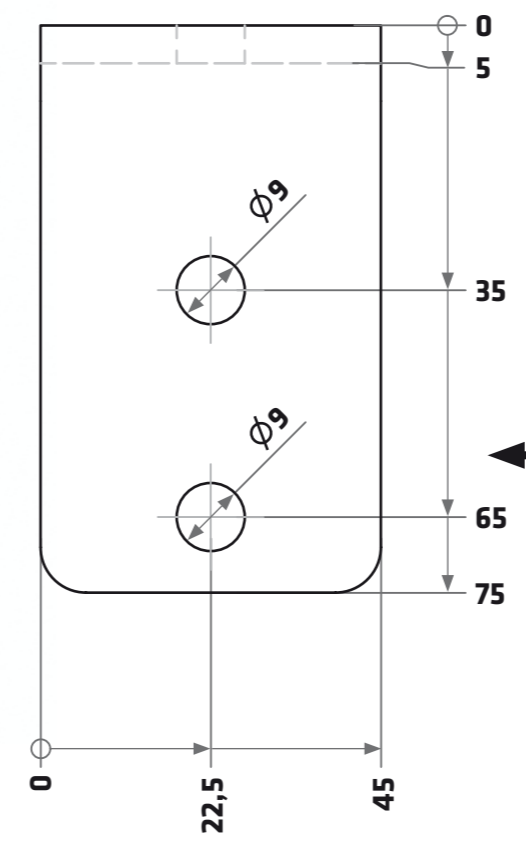
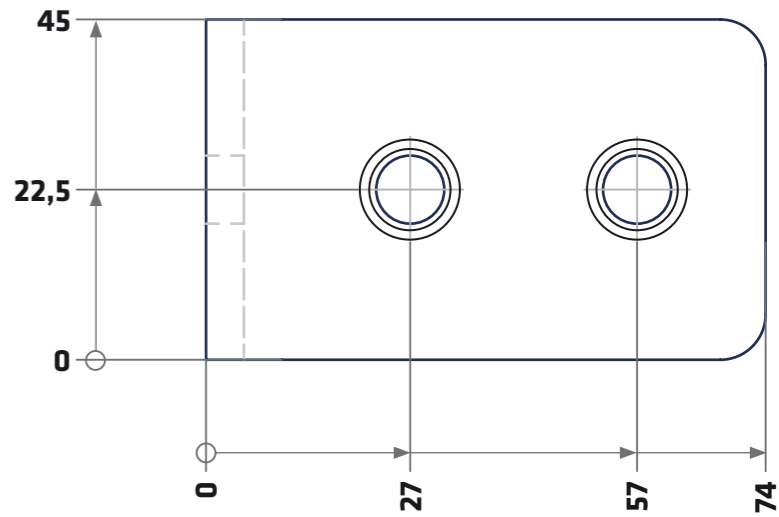
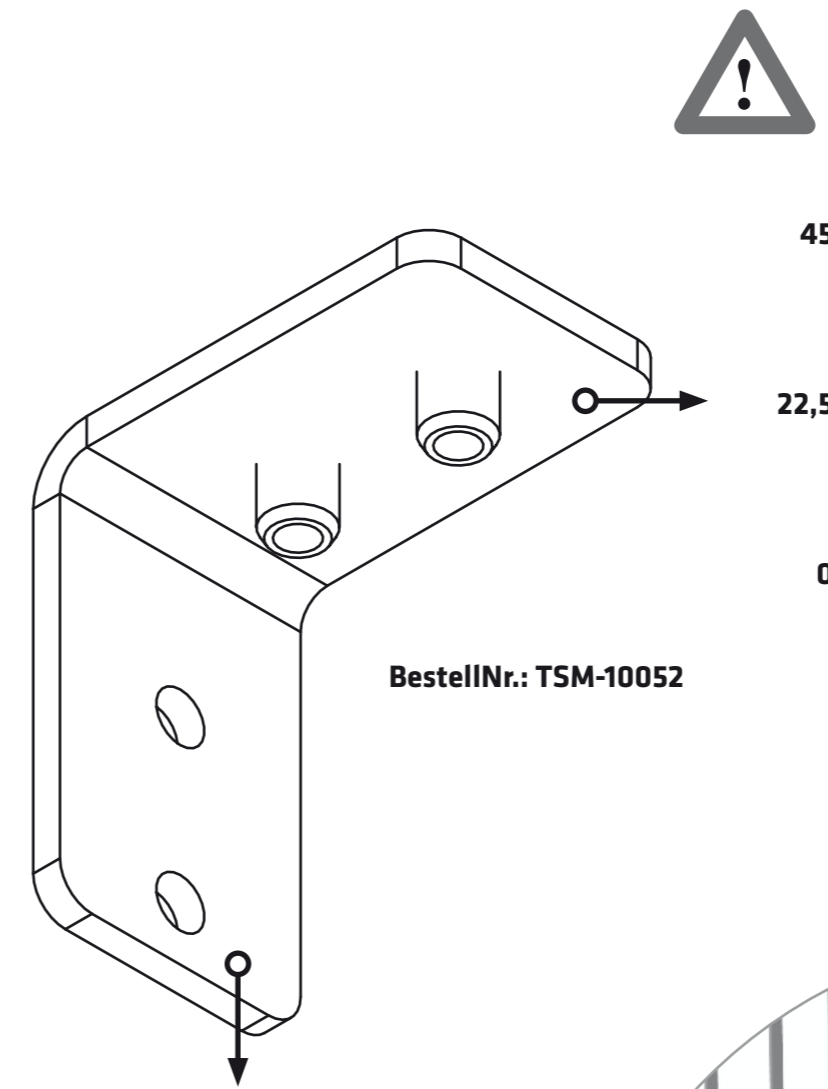
- | | | |
|---|-----------------|--|
| 1 | TSM-10050 | |
| 2 | DIN 125 A 8,4 | |
| 3 | DIN 912 - M8x20 | |
| 4 | TSM-10052 | |

Voor de montage van de TSM-10052 Pagina 23 let op!

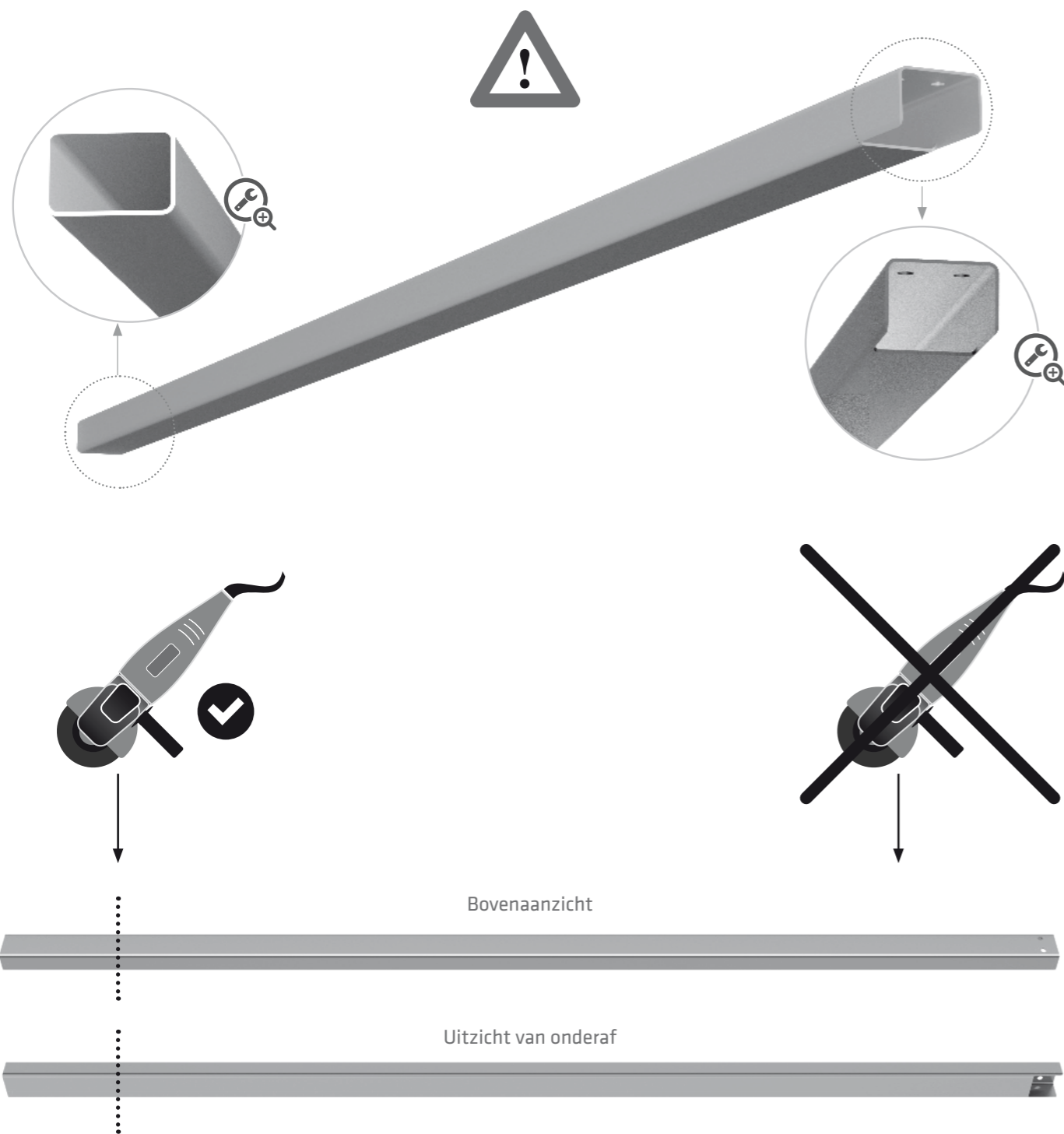


5.1. Montage afrasteringselementen (post, traverse)

Hoekversie binnen

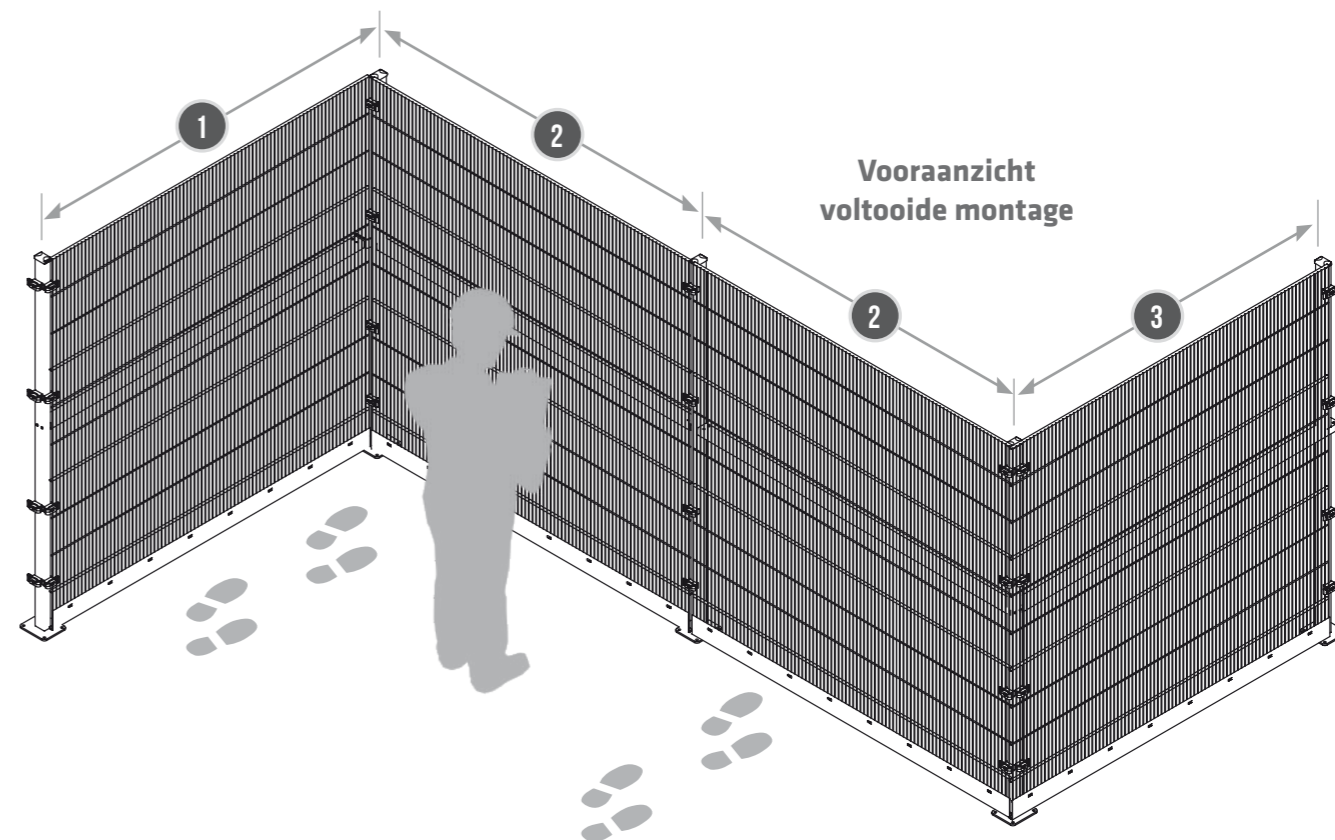


De dwarsliggers zijn ontworpen voor een roosterbreedte van 2000 mm. Voor roosterbreedtes van minder dan 2000 mm moeten de dwarsbalken worden ingekort om te passen. Let op het volgende bij het inkorten:

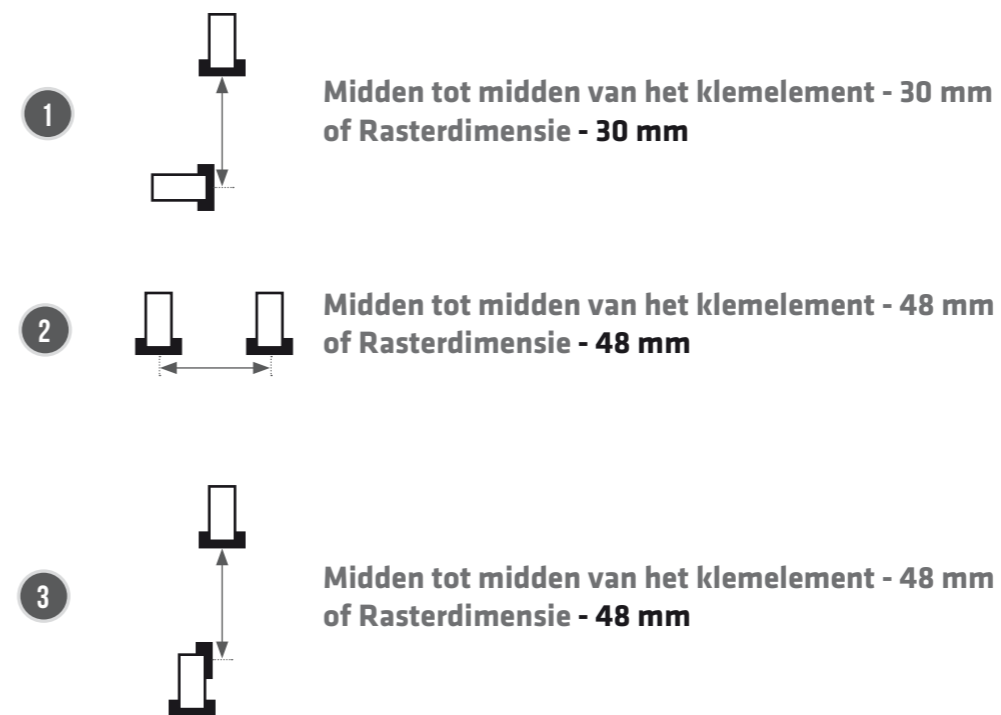


De dwarsbalk mag alleen aan de insteekzijde worden ingekort. Kort de andere paginering nooit in.

Lengteberekening voor het inkorten van de dwarsbalk / doorsnede



Lengteberekening voor het inkorten van de dwarsbalk



5.1. Montage afrasteringselementen (Mudguard)

Spatbordmontage

Spatbord Bestelnr.: TSB-10087

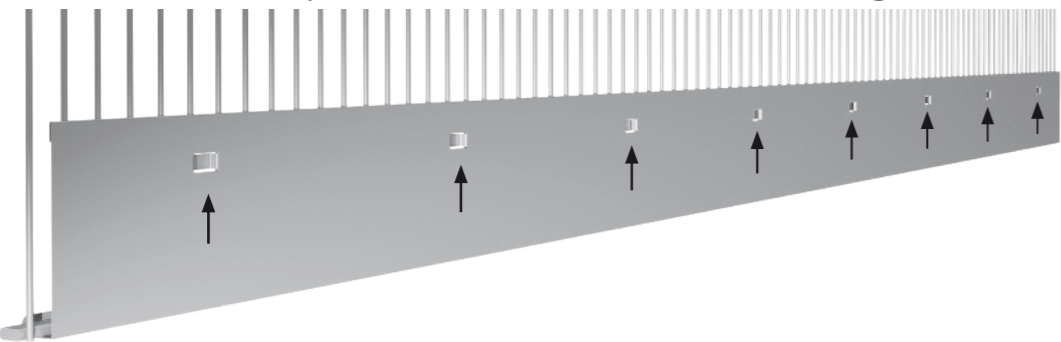
Stap 1

Bevestig het spatbord aan de onderste Plaat balk



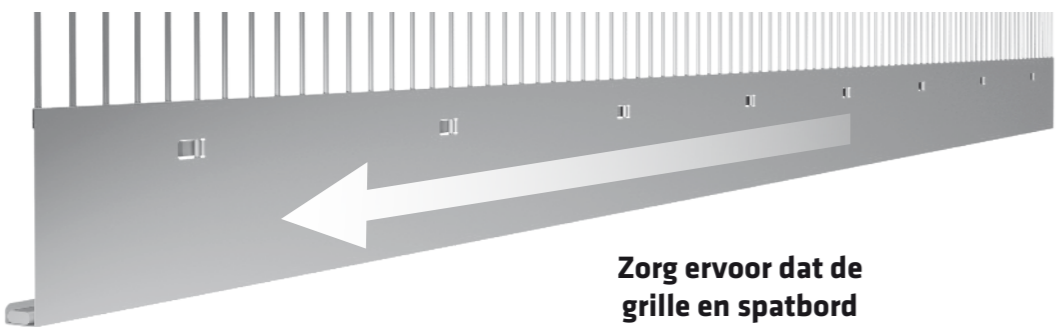
Stap 2

De klemnokken van het spatbord worden achter de verticale draden geschoven.



Stap 3

Duw vervolgens het spatbord met lichte druk naar links totdat alle klemnokken de eindstand op de verticale draad hebben bereikt.



Zorg ervoor dat de grille en spatbord links en rechts spoel links en rechts!



Stap 4

Druk de klemnokken in tot ze de verticale draad omsluiten met de loodrechte draad



naar binnen



pers



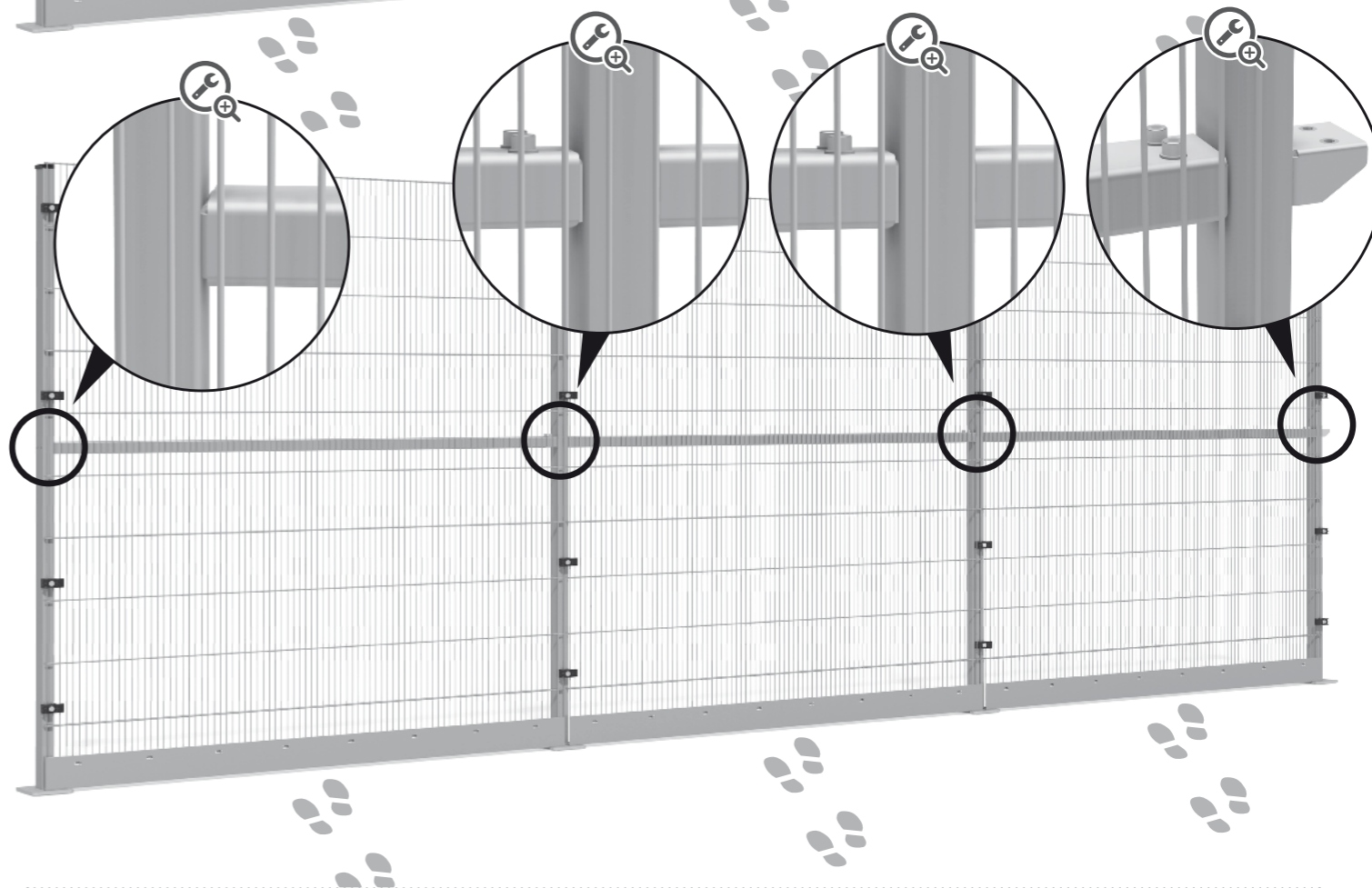
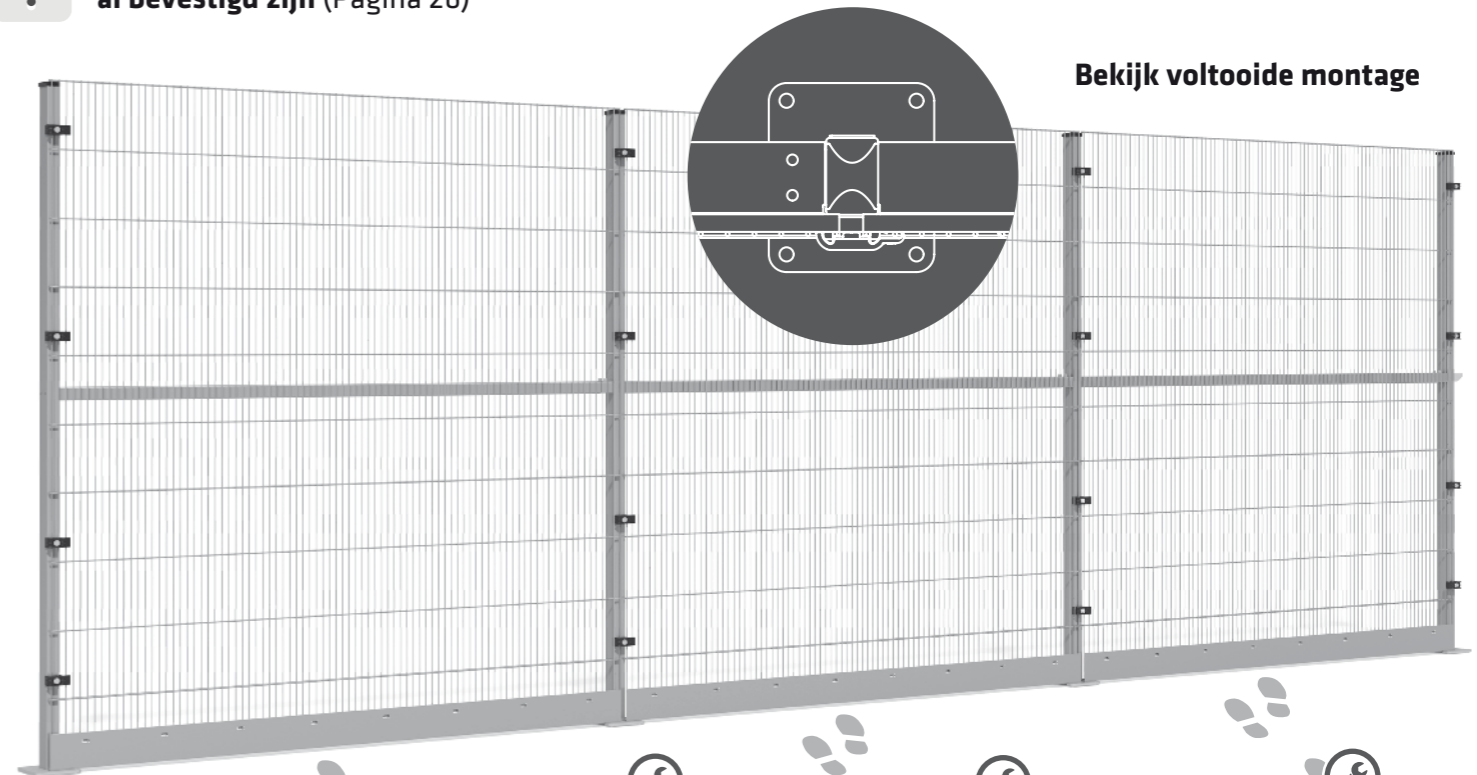
klaar

5.1. Montage afrasteringselementen (rooster)

Roosteropbouw Serie

 Voor Roosteropbouw moeten de spatborden al bevestigd zijn (Pagina 26)

Bekijk voltooide montage



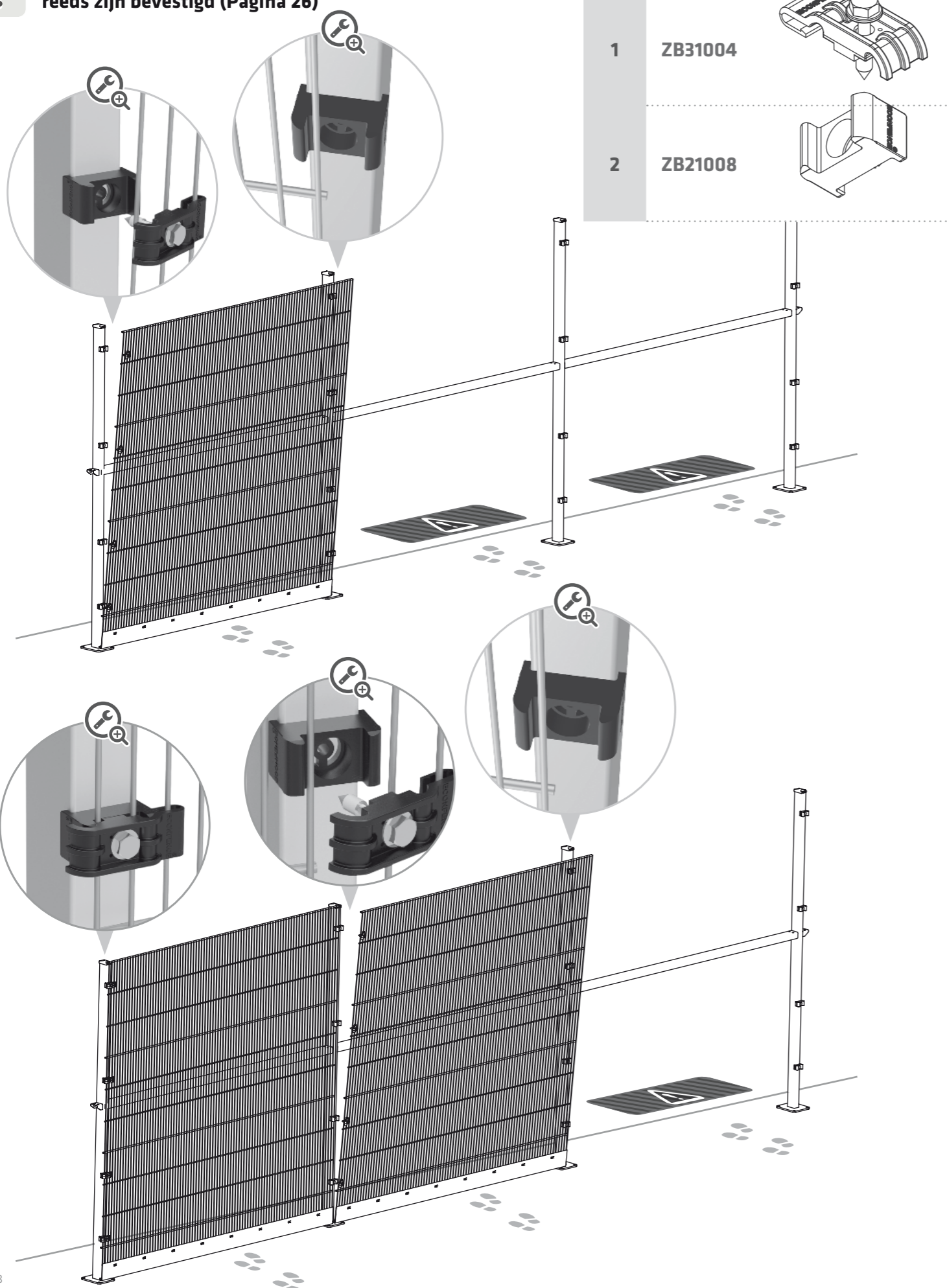
Montage van haanhouders en klemelementen
Pagina 28 - 31

5.1. Montage afrasteringselementen (rooster)

zie Pagina 10

Roosteropbouw Serie

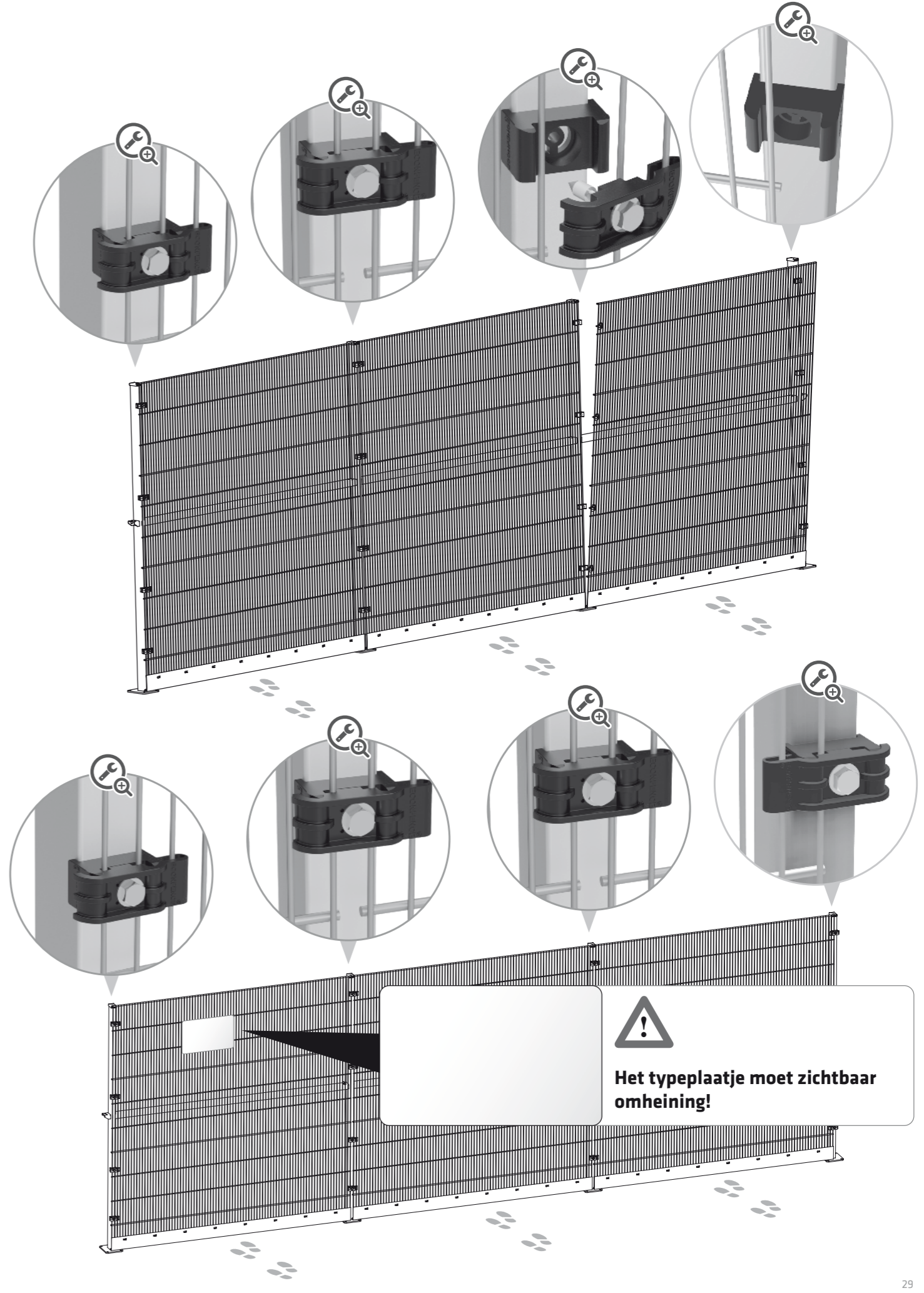
Voor Roosteropbouw moeten de spatborden reeds zijn bevestigd (Pagina 26)



5.1. Montage afrasteringselementen (rooster)

zie Pagina 10

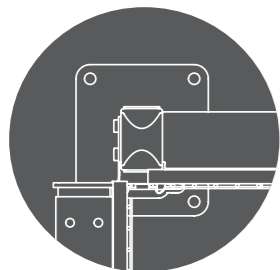
Roosteropbouw Serie



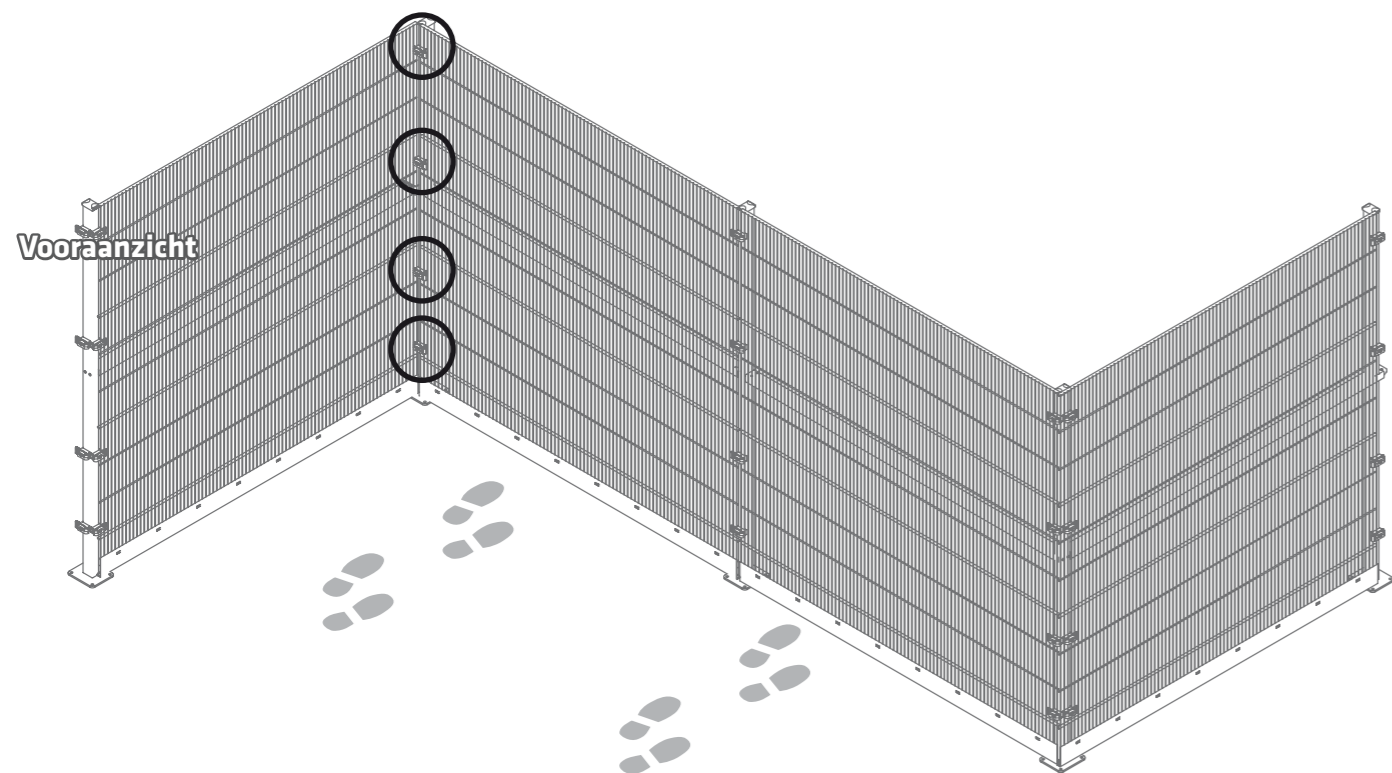
5.1. Montage afrasteringselementen (rooster)

Hoekversie binnen

! Voor Roosteropbouw moeten de spatborden reeds zijn bevestigd (Pagina 26)



- | | | |
|---|---------|--|
| 1 | ZB31004 | |
| 2 | ZB21008 | |

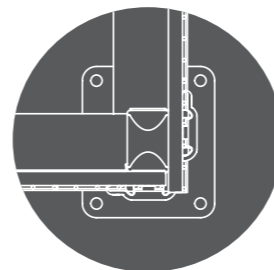


Bekijk voltooide montage

5.1. Montage afrasteringselementen (rooster)

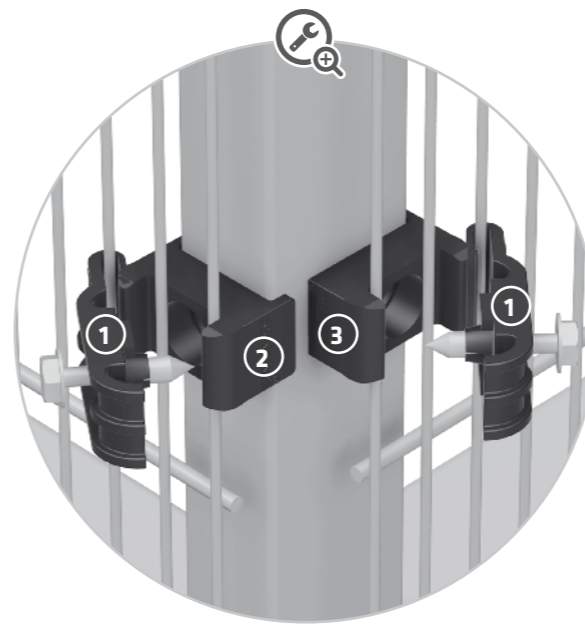
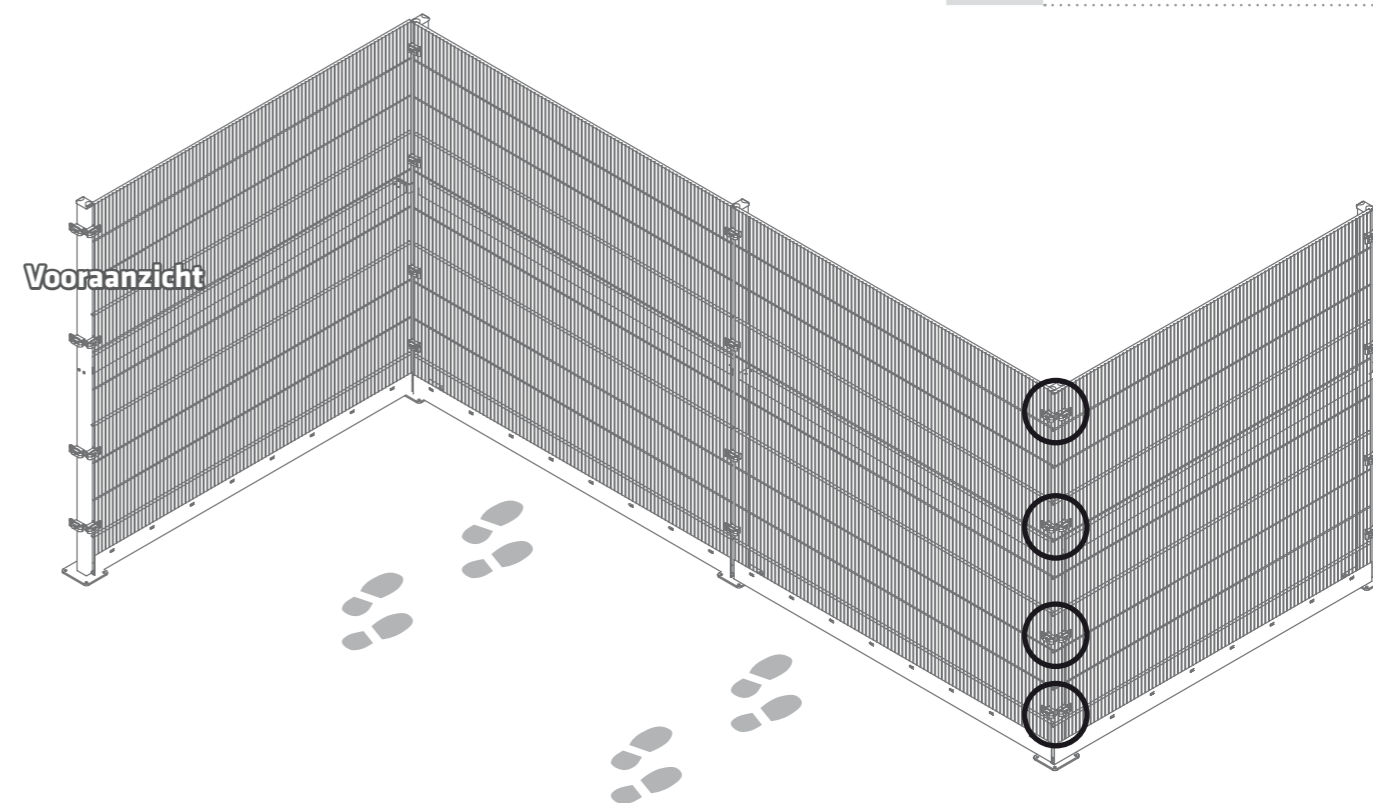
Hoekversies buiten

! Voor Roosteropbouw moeten de spatborden reeds zijn bevestigd (Pagina 26)



- | | | |
|---|---------|--|
| 1 | ZB31004 | |
| 2 | ZB21008 | |
| 3 | ZB21012 | |

zie Pagina 10



Bekijk voltooide montage

5.3 Het maken van openingen in afrasteringselementen

De grootte en de plaats van de openingen mogen de stabiliteit van het afrasteringselement niet beïnvloeden.

De minimale veiligheidsafstanden tot gevaarlijke punten bij openingen moeten worden aangehouden overeenkomstig DIN EN ISO 13857.

Bij openingen voor transporttechniek (bijv. transportband, rollenbaan, enz.) moeten de eisen van DIN EN 619 in acht worden genomen.

Draag een veiligheidsbril en gehoorbescherming als u met een haakse slijper (Flex) aan de uitsparingen werkt.

Na het snijden de raakvlakken ontbramen en zo nodig verzegelen. Het gebruik van randafwerkingen wordt aanbevolen.

6. Onderhoud

Het ECONFENCE® veiligheidsheksysteem is in principe onderhoudsvrij.

Om de beschermende functie te waarborgen, moeten jaarlijkse controles worden uitgevoerd door geschikt gespecialiseerd personeel van de exploitant. Beschadigde onderdelen moeten worden vervangen.

7. Ontmanteling en verwijdering

Voor de demontage zijn twee personen nodig en deze mag alleen door gekwalificeerd personeel worden uitgevoerd.

Vóór de demontage de machine of het systeem uitschakelen of in een veilige toestand brengen.

Indien van toepassing, schakel de elektrische apparatuur die op het veiligheidshekwerk is aangesloten uit of breng deze in een veilige toestand.

Verwijderen volgens plaatselijke voorschriften.

8. Reserveonderdelen en accessoires

Alle artikelnummers in deze gebruiksaanwijzing zijn tevens de bestelnummers, tenzij anders vermeld.

Bestelnr.	Aanwijzing	Fig.
ZB31004	Klemelement, zwarte kunststof, klembereik 4 mm, met voorgemonteerde zelftappende schroef ST 8x40 mm	1
ZB21008	Roosterhouder Rij-paal (stootuitvoering), zwart kunststof, voor paalprofiel 60x40x2mm	2
ZB21012	Rasterhouder hoekpaal (inklopbare versie), zwart kunststof, voor paalprofiel 60x40x2mm	3
TSM-10061	Montageset tegenplaat 1 x Plaat TSB-10377 4 x Wasmachine DIN 125 A 10.5 4 x Moeder DIN 934-8.8-M10 4 x Schroef DIN 933-8.8-M10x75	4
TSM-10059	Montage set truss houder 2 x Truss houder TSM-10050 6 x Wasmachine DIN 125 A 8,4 6 x Schroef DIN 912 - M8x20	5
TSM-10060	Montageset montagehoek binnenhoek 1 x Hoekverbinding TSM-10052 2 x Wasmachine DIN 125 A 8,4 2 x Schroef DIN 912 - M8x20	6
ZB10075	Slagdoorn voor slagplaathouder	7
ZB40020	Planning / constructie van een beschermend omheiningssysteem met bijbehorende onderdelen met CAD, in 2 of 3D, met installatieplan en markering van de onderdelen.	
	Onder voorbehoud van technische wijzigingen.	

Fig. 1

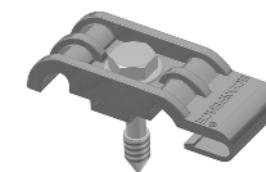


Fig. 2



Fig. 3

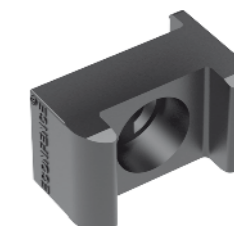


Fig. 4

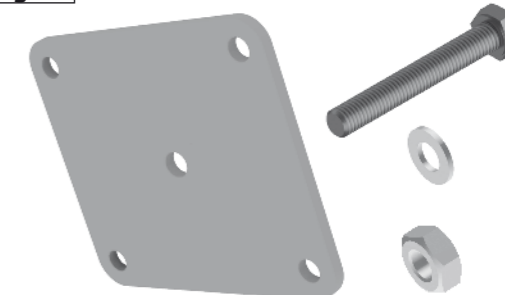


Fig. 5



Fig. 6

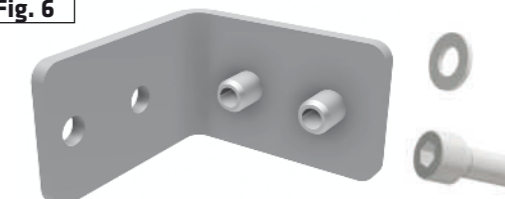
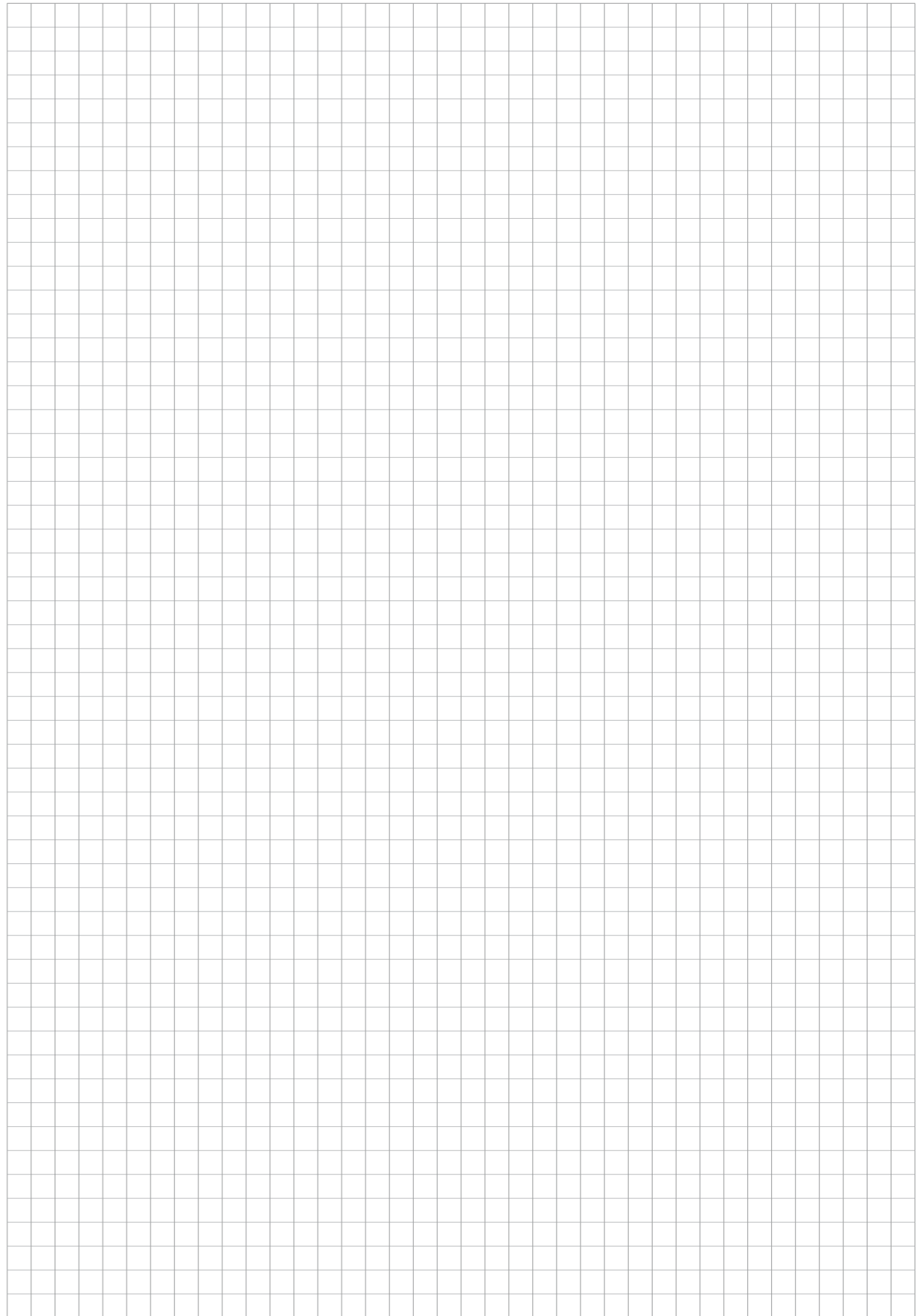
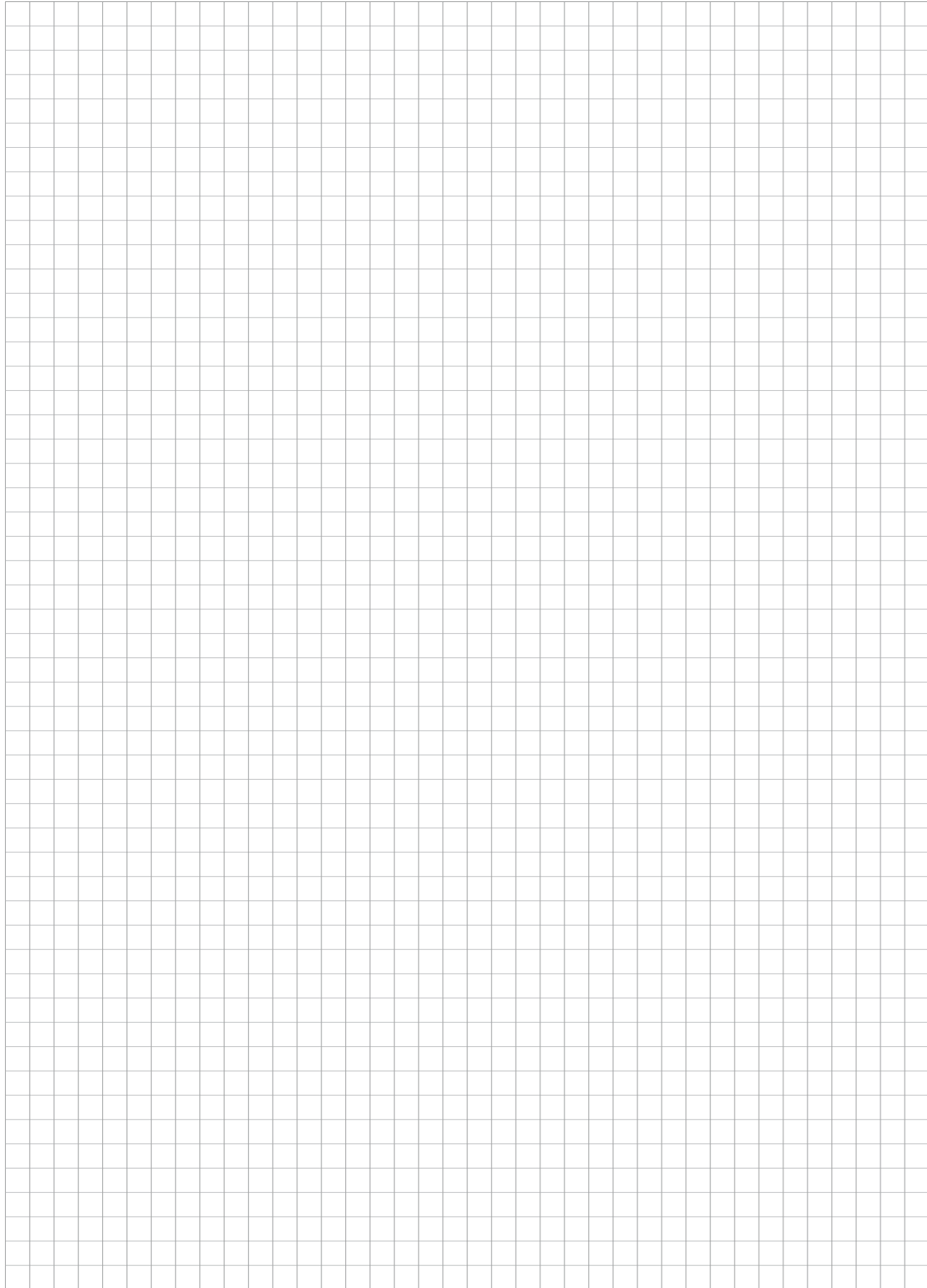


Fig. 7



OPMERKINGEN





The professional choice

TIEMANN

Schutz-Systeme GmbH

Lübbecker Str. 16

32257 Bünde

Germany

Fon +49 (0)5223 791995-0

Fax +49 (0)5223 791995-90

www.econfence.com

info@econfence.com



BA-100012-1